

Kippschalter

1-polig mit Rast- und Tastfunktion

Toggle Switches

1 Pole with Switch and Touch Function

Allgemeine Hinweise und Technische Daten
siehe Seite 7

General Remarks and Technical Data
see page 8

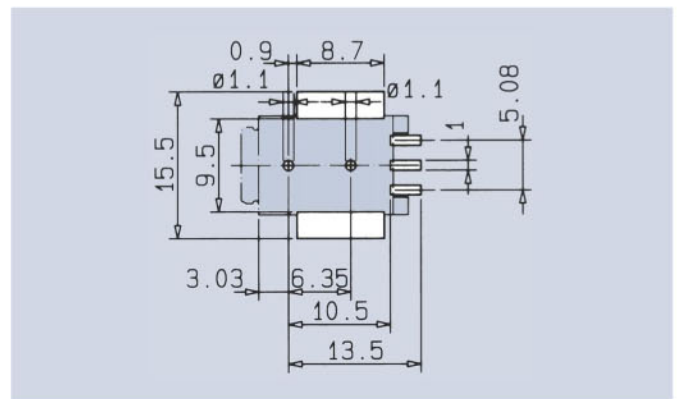
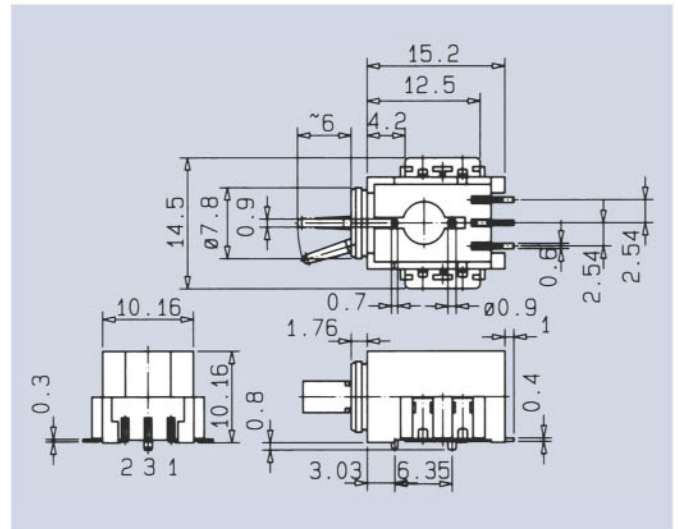
Neben großen Ansaugflächen für hohe Bestückgeschwindigkeiten, gibt es additive Lötstützflächen, die jegliche mechanische Kräfte aufnehmen und somit die elektrischen Kontakte entlasten. Zusätzliche Fixierpins ermöglichen eine exakte Ausrichtung des Schalters zur Frontplatte.

We provide additionally to large suction surfaces for high insertion rates additive solder tags, which take up any mechanical forces and so relieve the electrical contacts. Additional fixing pins enable exact alignment of the switch to the front panel.



FEL

mit additiver Lötstützfläche · with additive solder tags	Art.-Nr.
	1247.1541
	1247.6541
	1247.3541
	1247.7541
	1247.4541



Layoutvorschlag · Layout Suggestion



FEL

ohne additiver Lötstützfläche · without additive solder tags	Art.-Nr.
	1247.1041
	1247.6041
	1247.3041
	1247.7041
	1247.4041

Blistergurtverpackung DIN EN 60286-3
Tape and reel packed DIN EN 60286-3
 $K_0=12 \cdot W=44 \cdot P_1=20$

280 Stück pro Rolle
280 pieces per reel