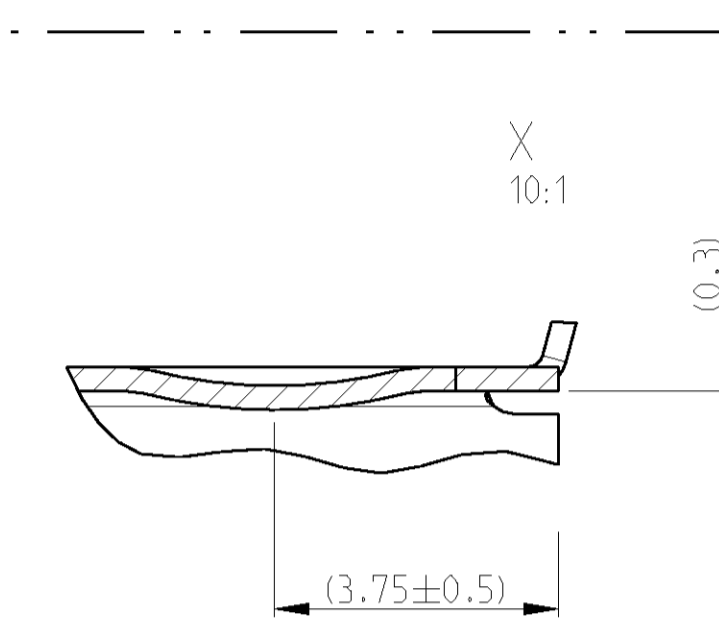
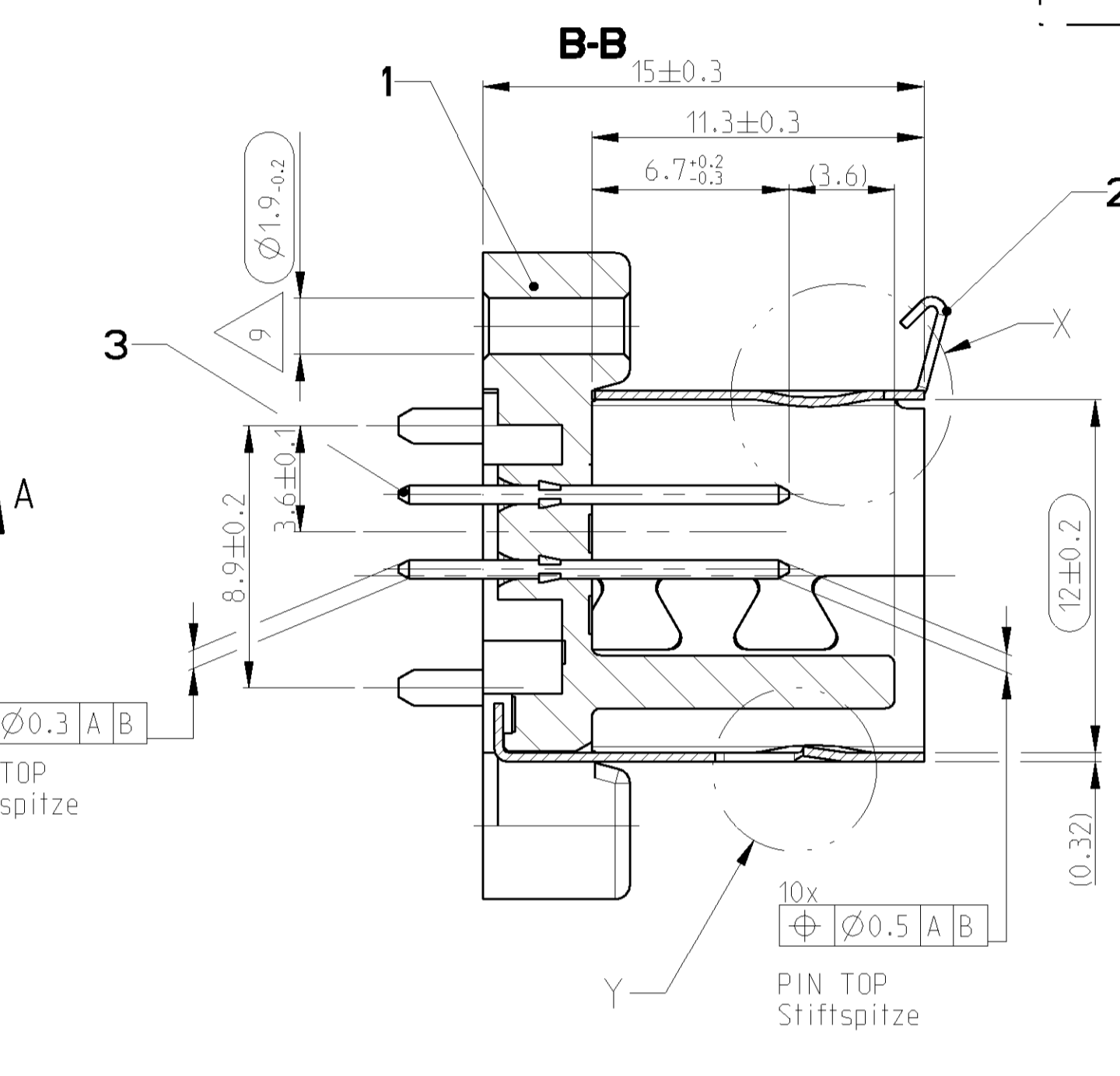
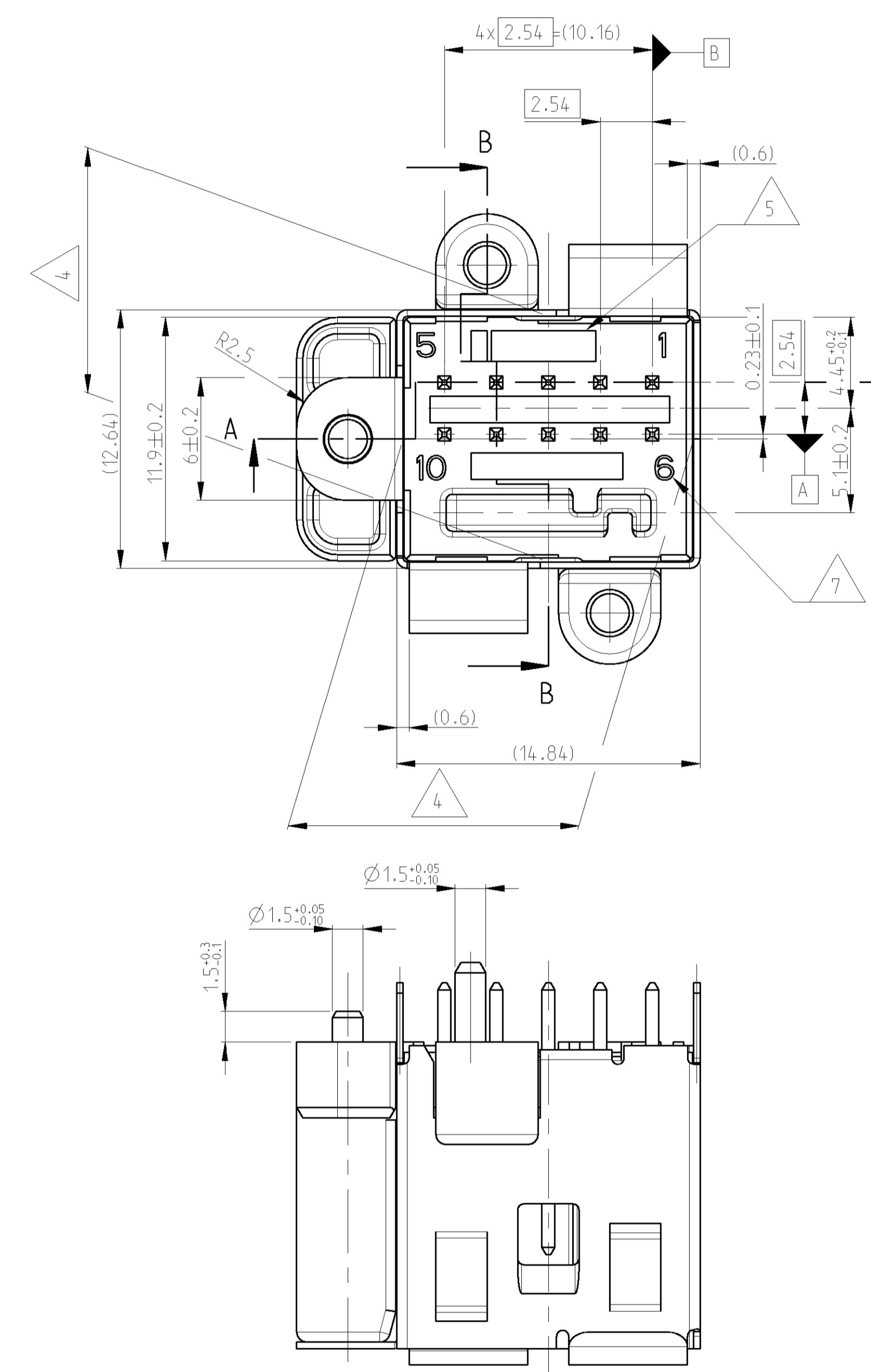
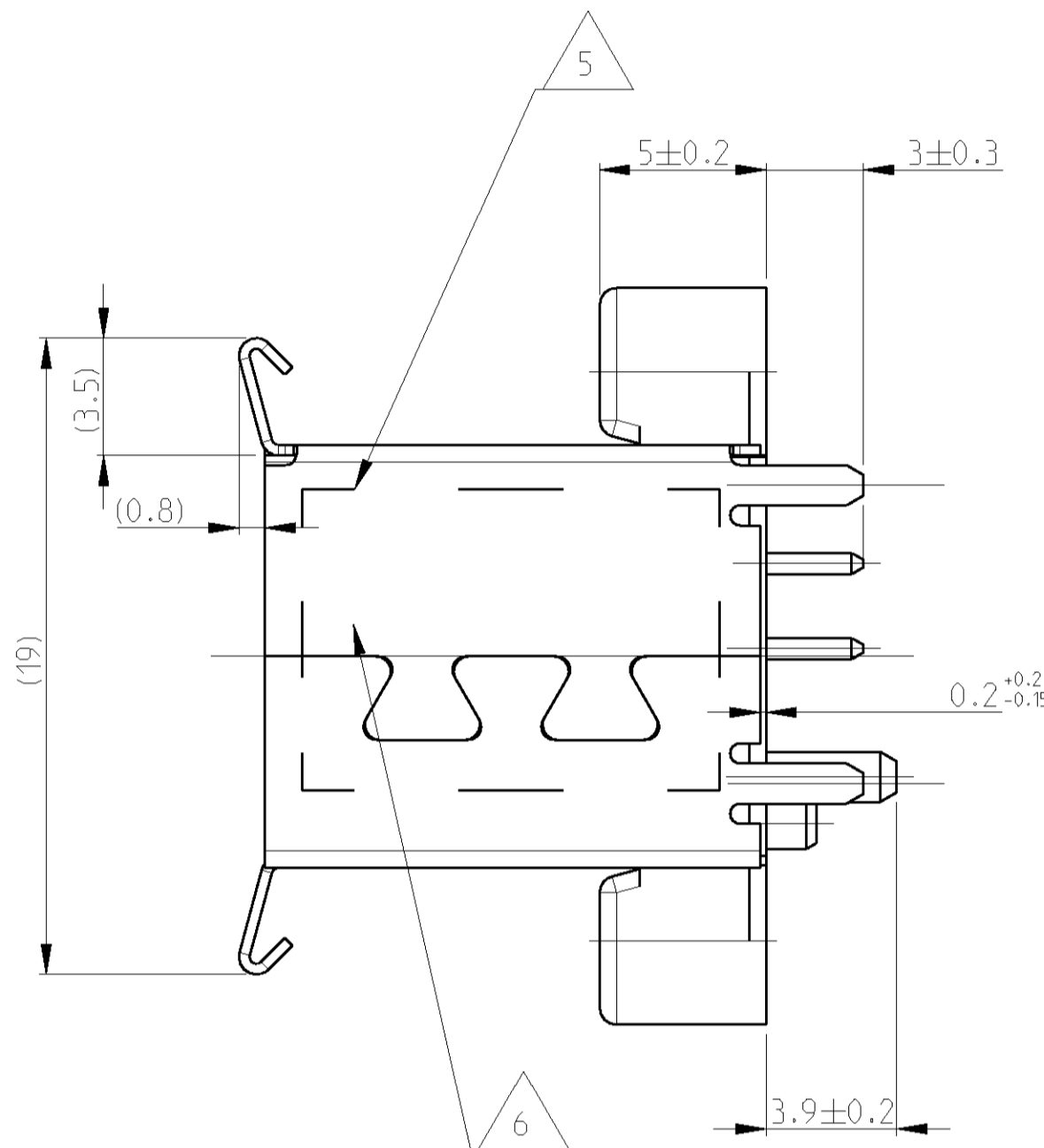
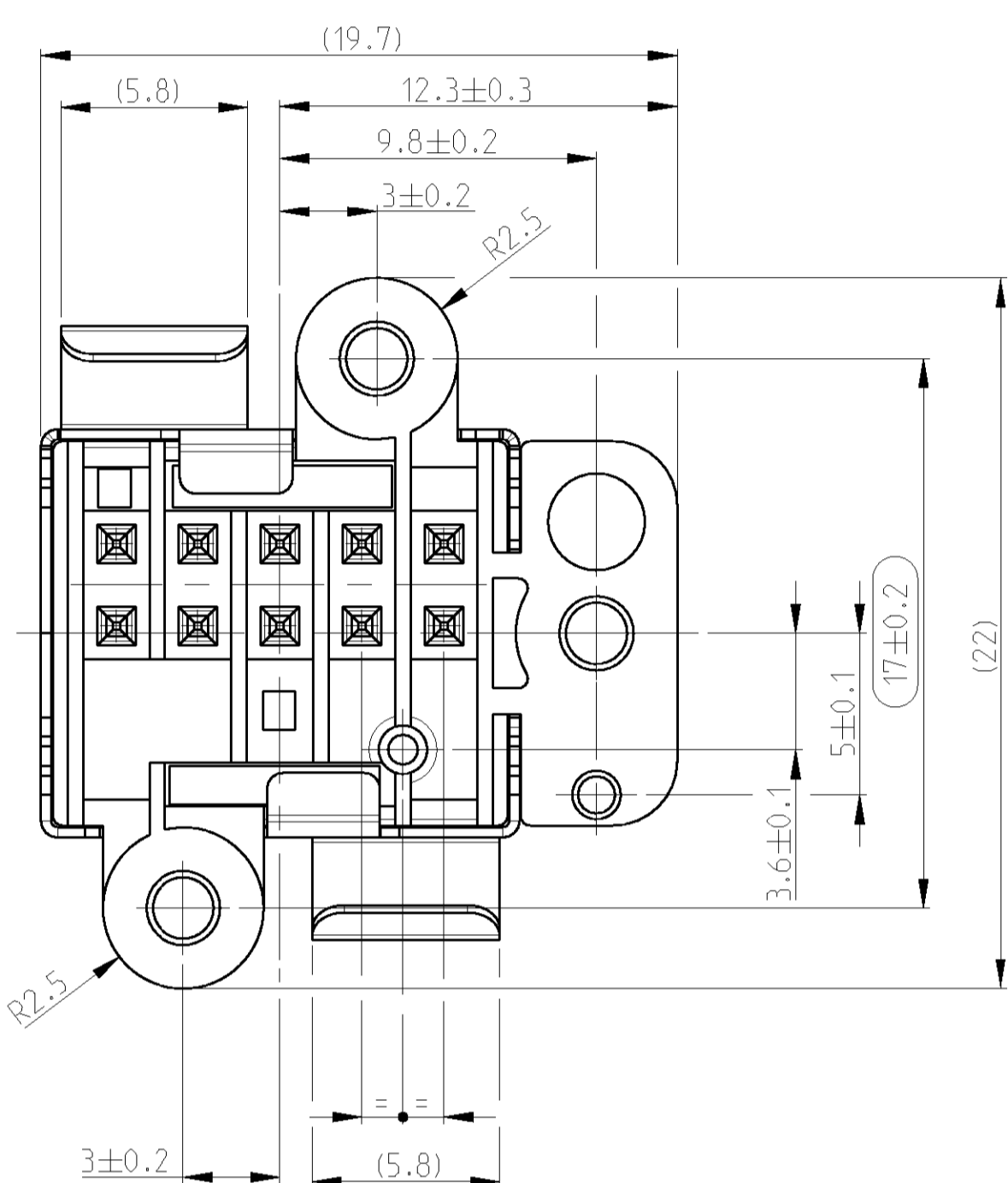
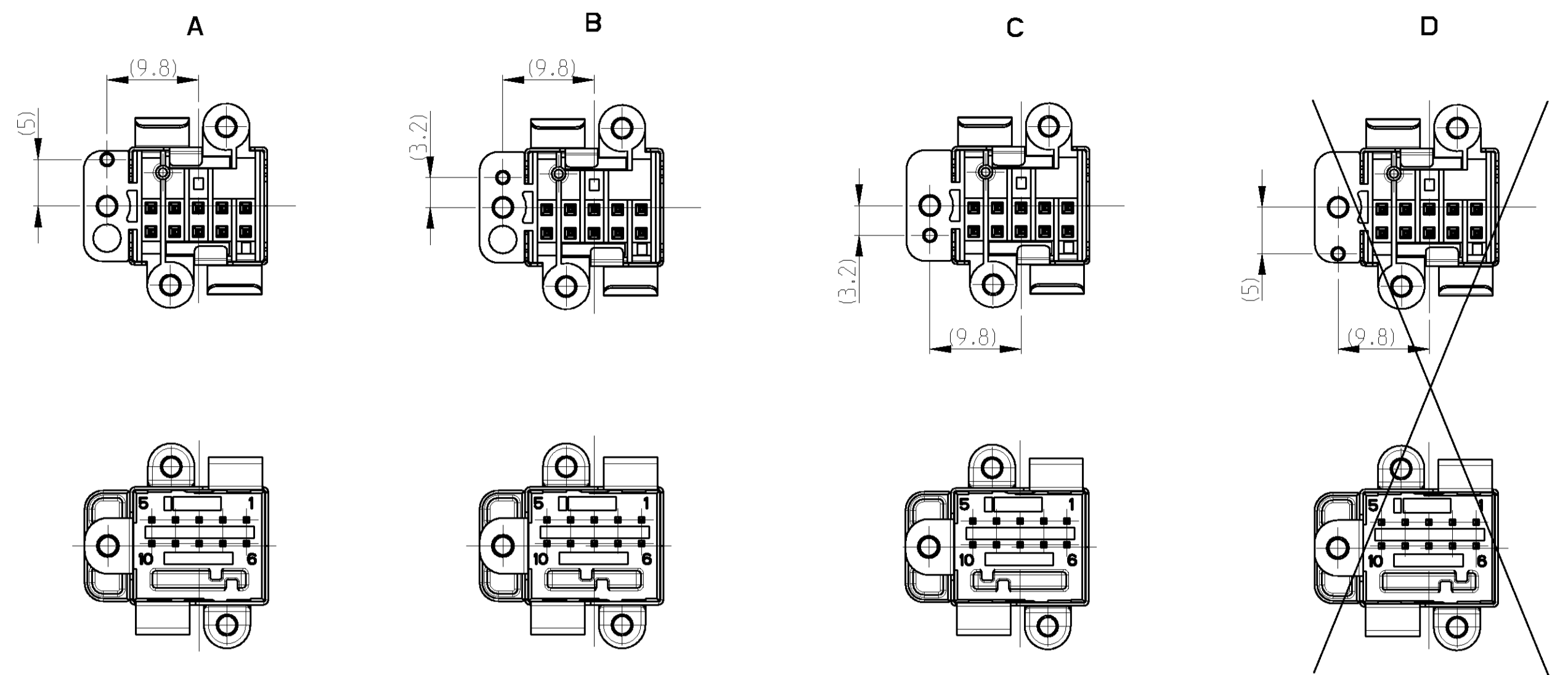
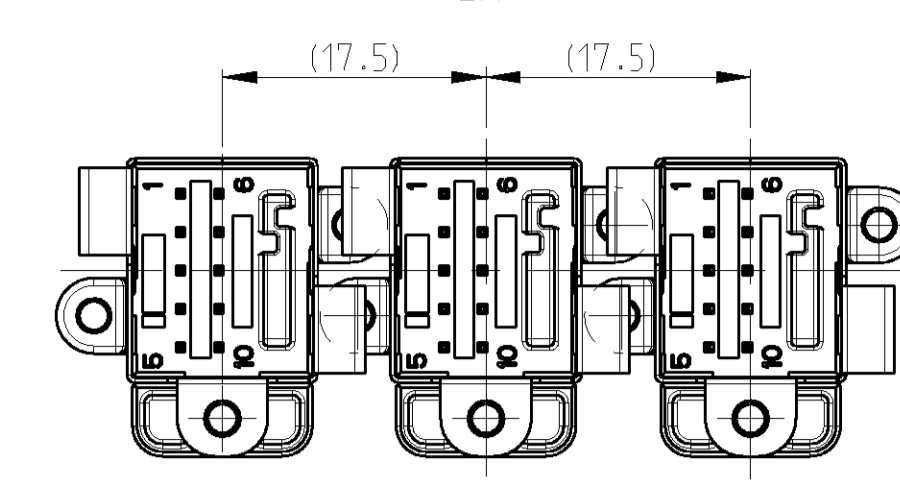


**CODINGS  
Kodierungen**  
2:1

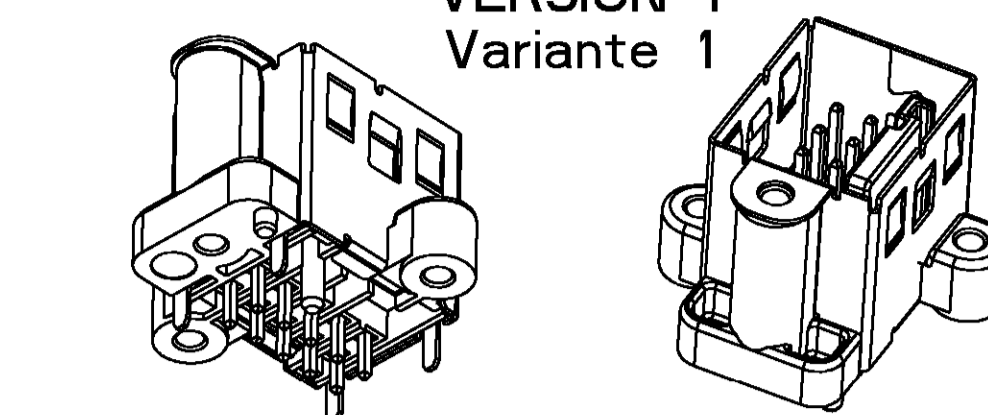


**ASSEMBLY PITCH  
Einbau-Raster**  
2:1

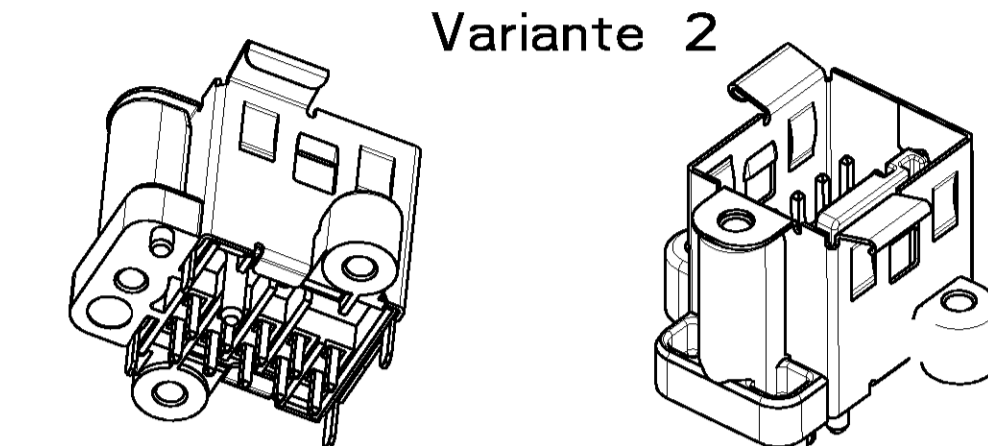


REV.	DATE	BY	CHK	APPV
A	03.06.2005	GRD	JWU	
A1	22.06.2005	DME		
A2	09.08.2006	KS	HS	
A3	23.04.2006	KS	HS	
B	07.04.2006	DME		
B1	30.04.2007	DME		
B2	09.FEB.2007	DME		

**VERSION 1  
Variante 1**



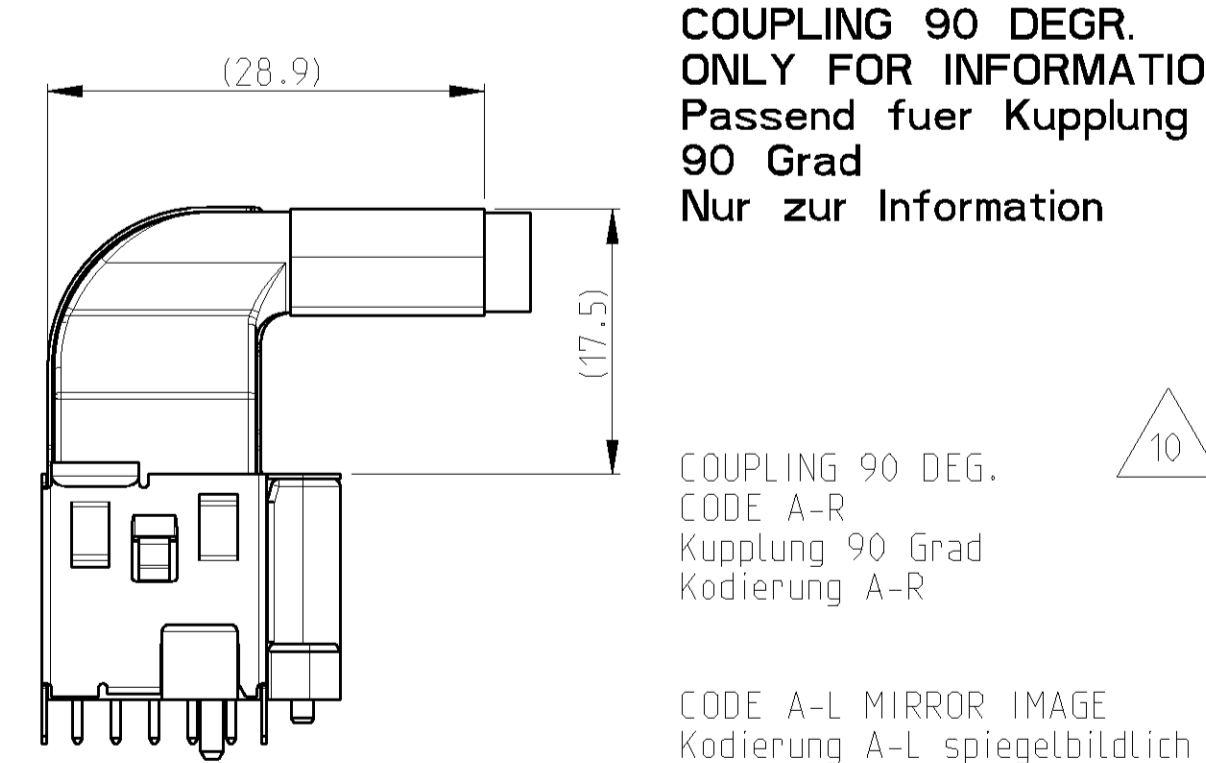
**VERSION 2  
Variante 2**



- NOTES**  
Bemerkungen
- ⚠ ONLY THE GERMAN LANGUAGE VERSION AUTHORITY. AUTHORITY IS THE GERMAN TEXT.
  - ⚠ PRODUCTION BRACKET TO PACK UP IN THE CARDBOARD. Produktträger verpackt in Karton.
  - ⚠ PRODUCTION BRACKET TO PACK UP IN THE VDO-BOX. Produktträger verpackt in VDO-Box.
  - ⚠ WARPAGE PERMITTED MAX. +/-0.3MM. Verzug zulaessig max. +/-0.3mm.
  - ⚠ SUPPLIER-MARK. Lieferanten-Kennzeichnung.
  - ⚠ DATE CODE. Herstellungskennung.
  - ⚠ CAVITY MARKING. Kammernummern.
  - ⚠ NOT SPECIFIED DIMENSIONS SEE SPECIFICATION: 114-18654-1. Fehlende Maße siehe Ausfuhrungsvorschrift.
  - ⚠ REFERENCE SREW FOR CONNECTION WITH PCB: EJOT PT K22 TORX. Referenzschraube zur Verbindung mit PCB: EJOT PT K22 Torx TORQUE TORX-SCHRAUBE: Anzugsmomente Torx-Schraube: 30+5 Ncm.

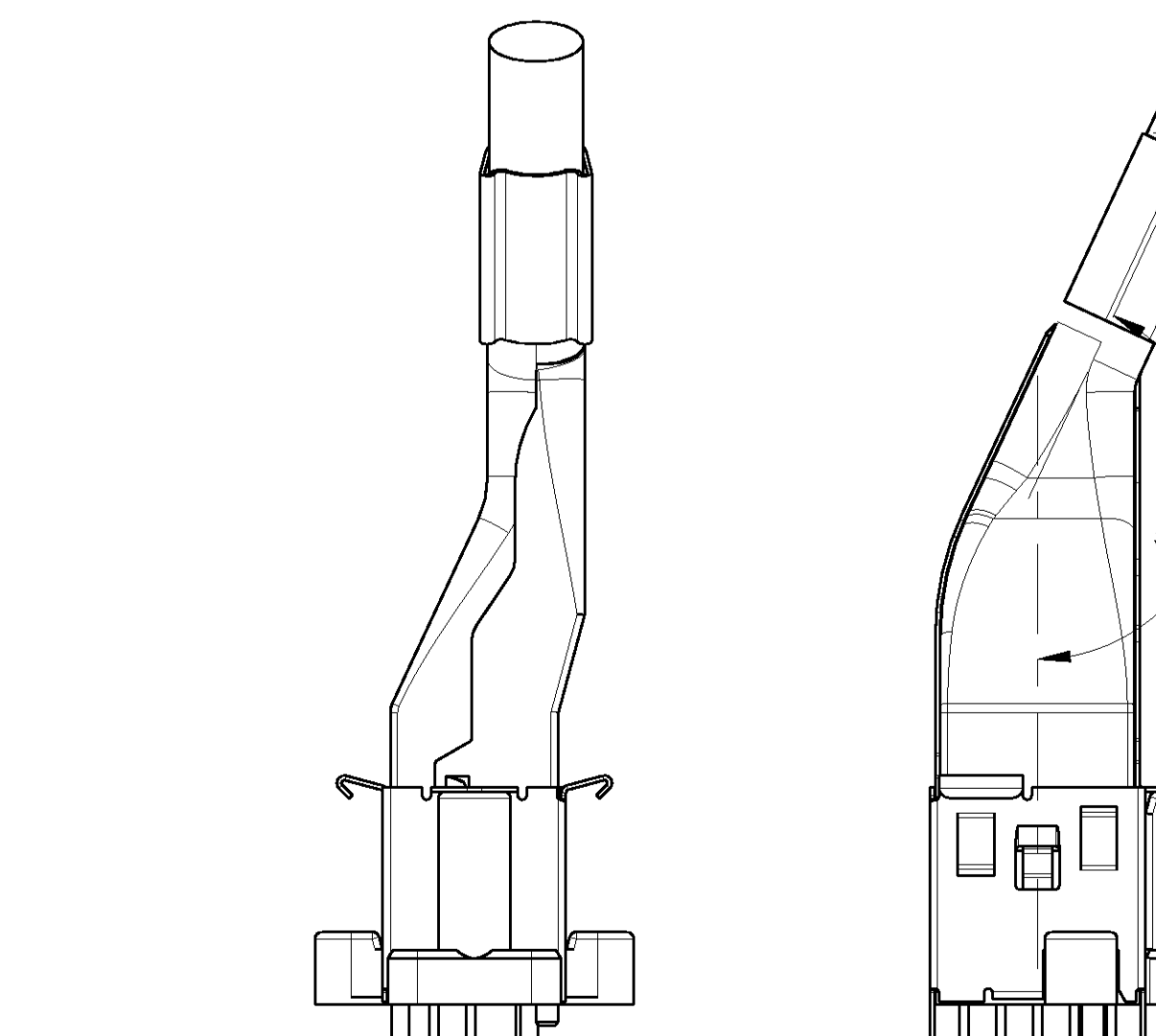
NOTE	FEATURE	tyco Electronics AMP - No.
⚠	MATED WITH CONNECTOR 90° passend zu Kupplung 90°	EGAUTO2116-950 neutral
⚠	MATED WITH CONNECTOR 120° passend zu Kupplung 120°	EGAUTO2116-910 neutral
⚠	MATED WITH CONNECTOR 155° passend zu Kupplung 155°	EGATN04246-910 neutral

ACCORDING TO COUPLING 90 DEGR. ONLY FOR INFORMATION. Passend fuer Kupplung 90 Grad. Nur zur Information.



COUPLING 90 DEG. CODE A-R. Kupplung 90 Grad. Kodierung A-R.

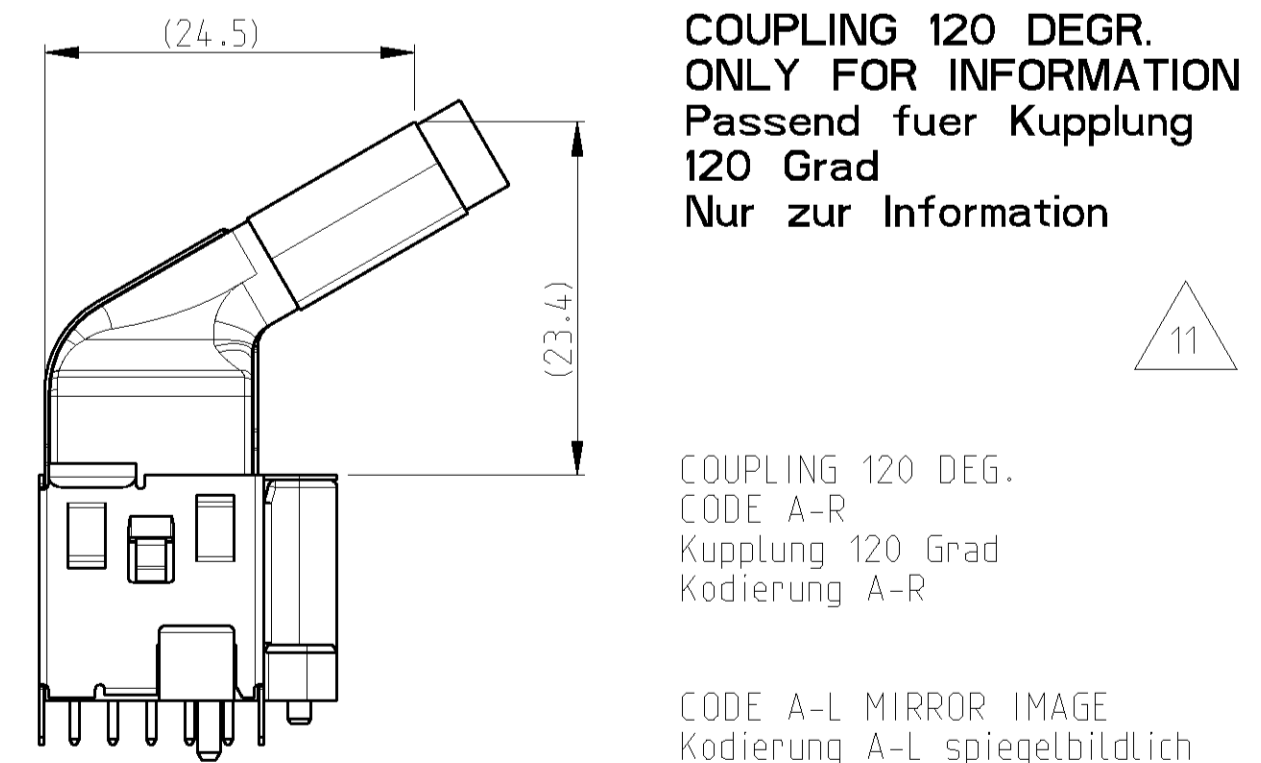
CODE A-L MIRROR IMAGE. Kodierung A-L spiegelbildlich.



COUPLING 155 DEG. CODE A-R. Kupplung 155 Grad. Kodierung A-R.

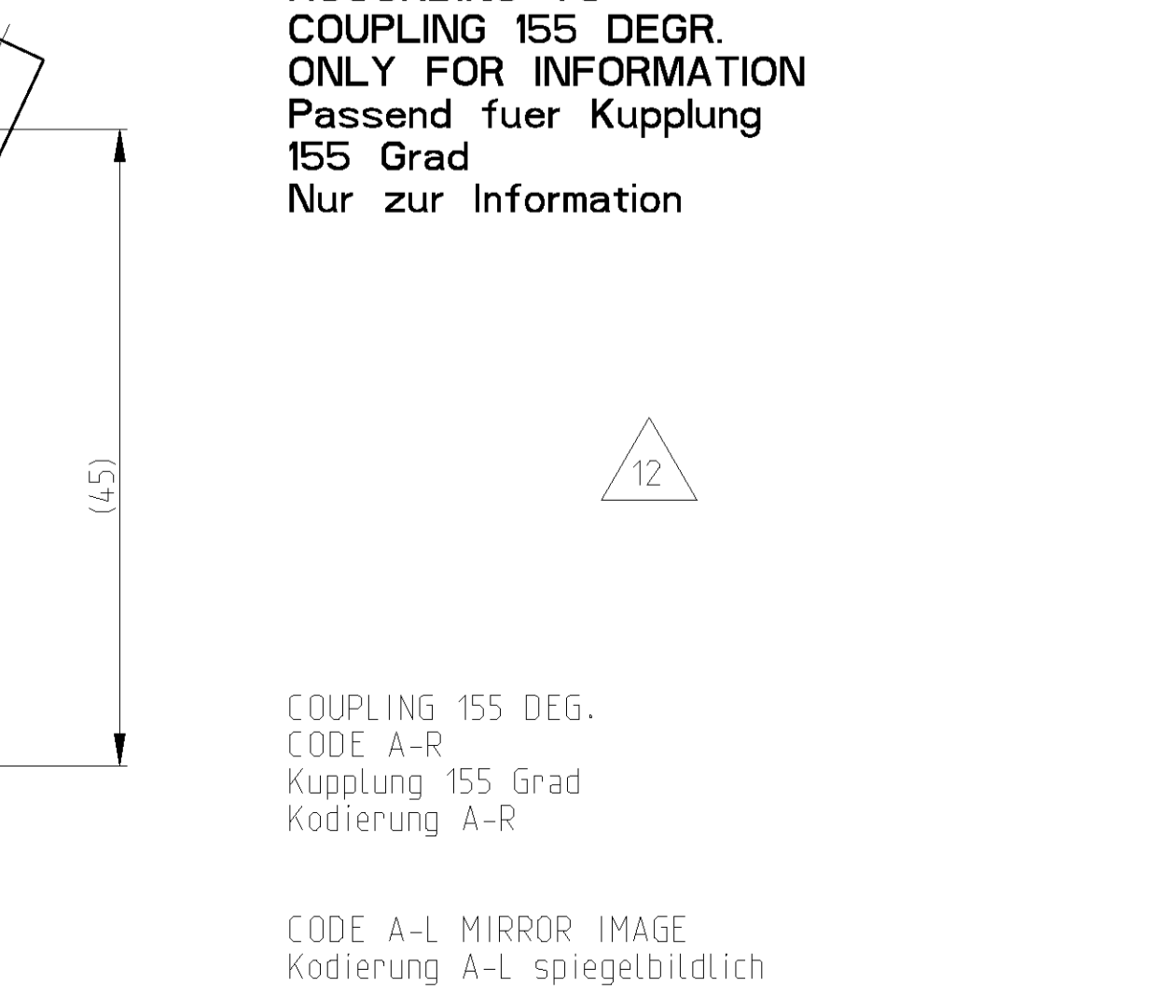
CODE A-L MIRROR IMAGE. Kodierung A-L spiegelbildlich.

ACCORDING TO COUPLING 120 DEGR. ONLY FOR INFORMATION. Passend fuer Kupplung 120 Grad. Nur zur Information.



COUPLING 120 DEG. CODE A-R. Kupplung 120 Grad. Kodierung A-R.

CODE A-L MIRROR IMAGE. Kodierung A-L spiegelbildlich.

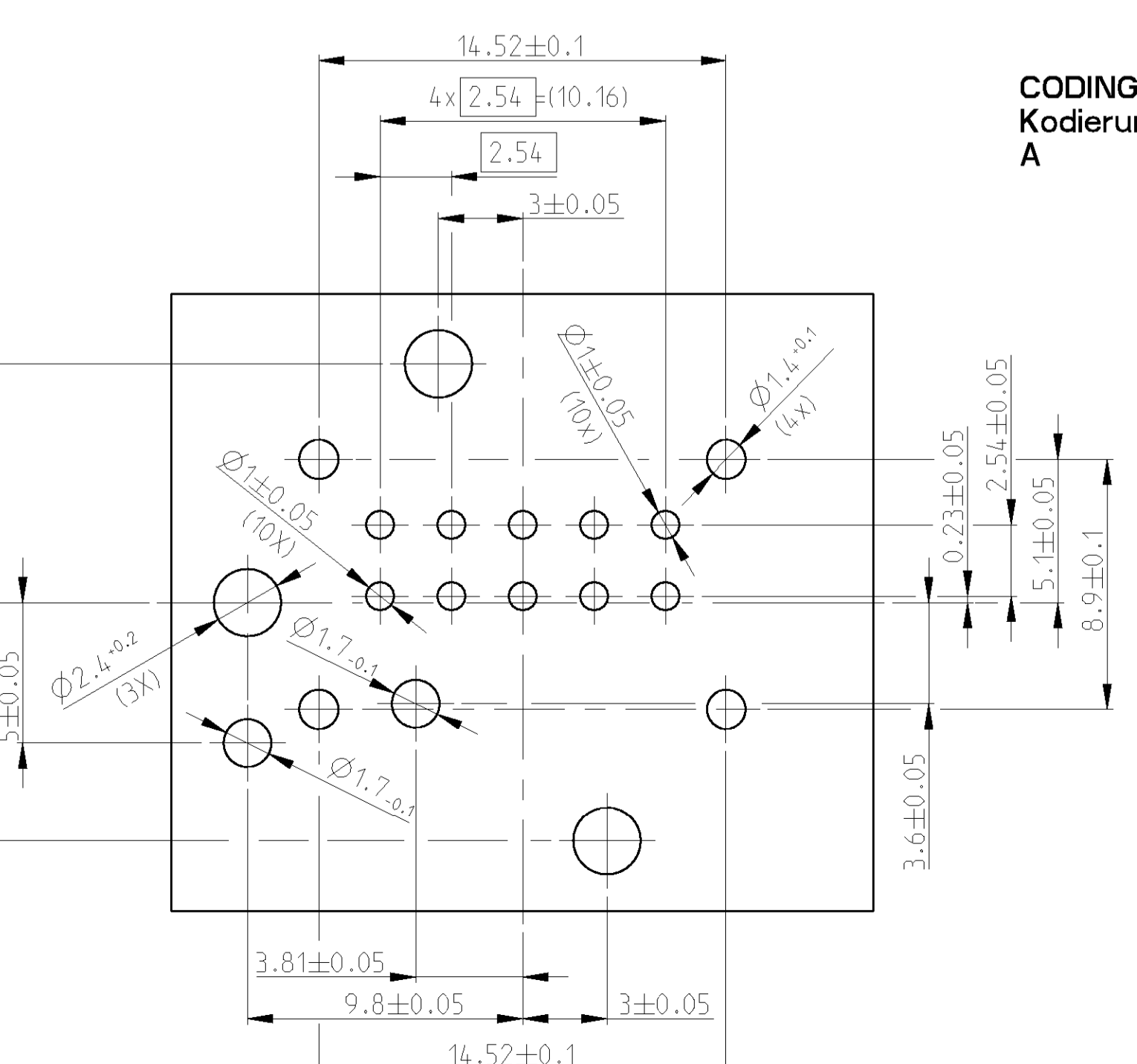


COUPLING 155 DEG. CODE A-R. Kupplung 155 Grad. Kodierung A-R.

CODE A-L MIRROR IMAGE. Kodierung A-L spiegelbildlich.

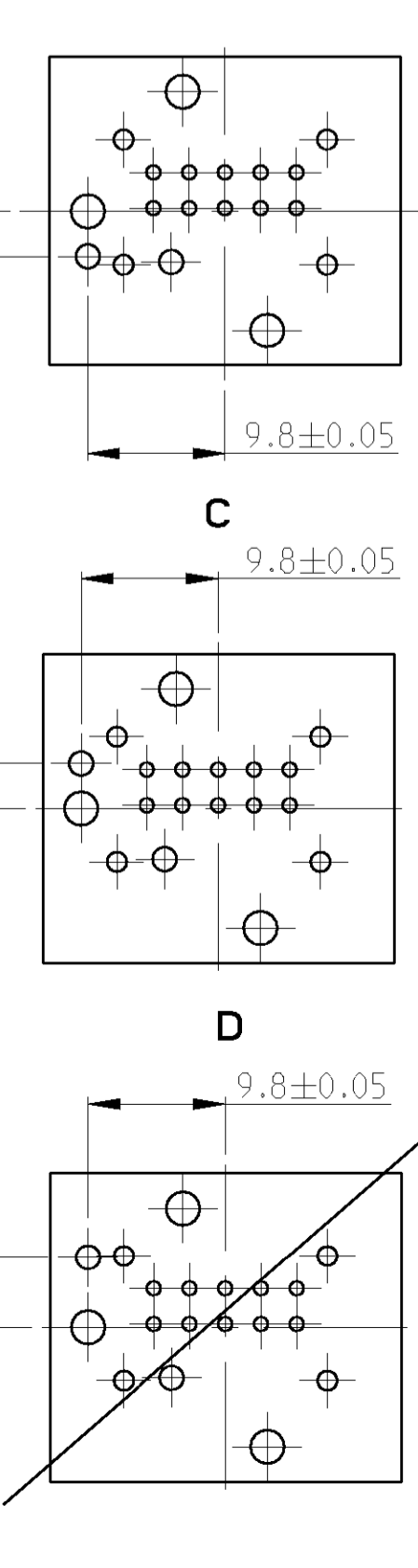
PCB-LAYOUT VIEW FROM SURFACE MOUNT. CODE A LAYOUT ONLY FOR INFORMATION. MANUFACTURER OF PCB IS RESPONSIBLE FOR DESIGN OF Ø AND MEASUREMENT TOLERANCES.

Leiterplattenlayout Ansicht von Bestueckungsseite, Kodierung A. Layout nur zur Information. Fuer die Auslegung der Ø und der Masstoleranzen ist der Platinenhersteller verantwortlich.



**CODING  
Kodierung**  
A

**CODINGS  
Kodierungen**  
2:1



VERSION 1 WITH/OUT ENV. SHEET METAL	VERSION 2 WITH ENV. SHEET METAL	DESCRIPTION	ENV. SHEET METAL	FINISH	FINISH
1	1	10 PIN	COPPER ALLOY	Tinned	3
2	2	10 PIN	COPPER ALLOY	Tinned	3
3	3	10 PIN	COPPER ALLOY	Tinned	3
4	4	10 PIN	COPPER ALLOY	Tinned	3
5	5	10 PIN	COPPER ALLOY	Tinned	3
6	6	10 PIN	COPPER ALLOY	Tinned	3
7	7	10 PIN	COPPER ALLOY	Tinned	3
8	8	10 PIN	COPPER ALLOY	Tinned	3
9	9	10 PIN	COPPER ALLOY	Tinned	3
10	10	10 PIN	COPPER ALLOY	Tinned	3