

RoHS 指令対応 RoHS compliant

# CFPB

## 照光式 押ボタンスイッチ Illuminated Type Pushbutton Switch

### ■特長

1. 照光部にはLEDによる全面照光
2. ラバーコンタクト採用によるソフトなクリック感
3. 豊富なバリエーション (キートップ寸法)  
□6、□9、□11、□12

### ■Features

1. Full Surface Illumination  
Full Surface Illumination by LED.
2. Operating Touch  
Conductive rubber contacts for soft feeling.
3. We have a plenty of variation (Key top dimension)  
□6、□9、□11、□12

### ■仕様

定格	最大定格	DC5V 5mA 又は DC20V 1mA
	最小定格	DC5V 1mA
初期接触抵抗		200 Ω Max (20mV 1.5mA 1kHz Max)
耐電圧		AC250V 1分間
絶縁抵抗		100MΩ (DC100V)
ストローク		1.5mm (□11、12mm) 1.3mm (□6、9mm)
作動力		1.7±0.5N: (□11、12mm)
		1.3±0.4N: (□6、9mm)
電氣的寿命		最大定格にて500,000回 (□11、12mm)
		最大定格にて300,000回 (□6、9mm)
使用温度範囲		-10℃～+60℃
保存温度範囲		-25℃～+70℃

※LEDの仕様は次ページをご参照ください。

### ■Specifications

Rating	Max.	DC5V 5mA or DC20V 1mA
	Min.	DC5V 1mA
Initial contact resistance		200 Ω Max (20mV 1.5mA 1kHz Max)
Dielectric strength		250VAC 1 minute
Initial insulation resistance		100MΩ (100VDC)
Stroke		1.5mm (□11、12mm) 1.3mm (□6、9mm)
Operating force		0.98~1.96N: (□11、12mm) (100~200g)
		0.88~1.57N: (□6、9mm)
Electrical life		500,000 operations at max. rating (□11、12mm)
		300,000 operations at max. rating (□6、9mm)
Operating temperature range		-10℃～+60℃
Storage temperature range		-25℃～+70℃

※For the information on LED Drive circuit, see the next page.

### ■形名の説明/Part Numbering

**CFPB - 1 C C - 1 W 1 W**

シリーズ・操作部  
Series code & Acuator

記号 Code	種類 Type
P	押ボタン Pushbutton

極数  
Number of poles

数字 Fig.	極数 Number of poles
1	単極 1 pole

端子形状  
Terminal style

記号 Code	端子形状 Terminal style
C	PC端子 P/C

LED色  
LED color

記号 Code	LED色 LED color
1	非照光 Non-illuminated
2	赤 Red
10	非照光 Non-illuminated
30	橙 Orange
1W	非照光 Non-illuminated
4W	黄 Yellow
1B	非照光 Non-illuminated
5B	緑 Green
1G	非照光 Non-illuminated
5G	緑 Green
1Y	非照光 Non-illuminated
5Y	緑 Green

ボタン色調  
Button color

記号 Code	ボタン色調 button color
R	赤 Red
O	橙 Orange
W	白透明 White clear
B	青 Blue
G	緑 Green
Y	黄 Yellow

ボタン寸法  
Button Dimension

数字 Fig.	ボタン寸法
1	□11mm
2	□12mm
6	□6mm
9	□9mm

梱包仕様  
Packaging specifications

記号 Code	梱包仕様
W	トレイ Tray

スイッチ特性  
Switching function

記号 Code	スイッチ特性 Switching function
C	OFF - (ON)

### ■スイッチ特性/Switching function

スイッチ特性 Switching function		
形名 Part No.	CFPB-1CC-■■■■W	CFPB-1CC-■■■■W
接続端子 Connecting terminals	-	1-2

### ■LED特性/LEDcharacteristic

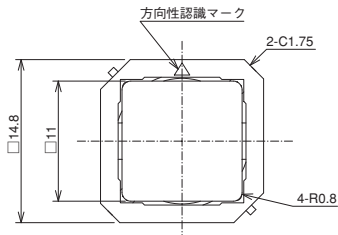
LED特性 Lighting	
形名 Part No.	CFPB-1CC-■■■■W
接続端子 Connecting terminals	3-4

※非照光タイプを除く Exclude Non-illuminated type.

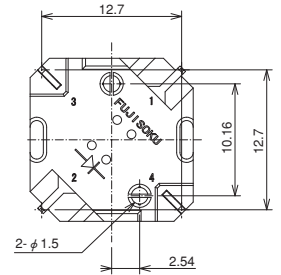
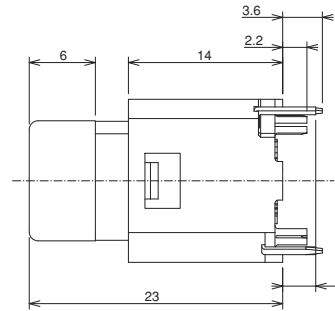
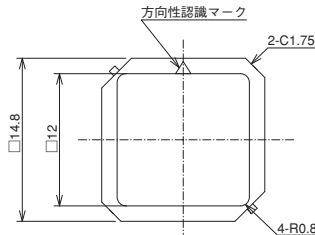
(ON) は、モーメンタリーです。  
(ON) : Momentary

■ 寸法・形状/Dimension

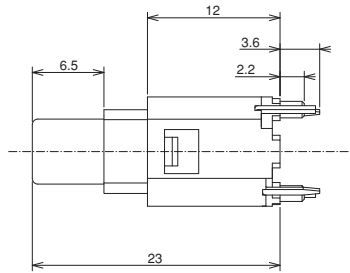
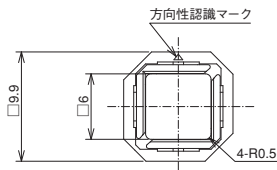
□ 11mm 角品



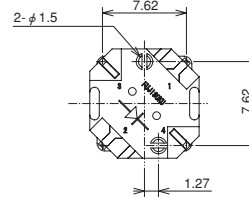
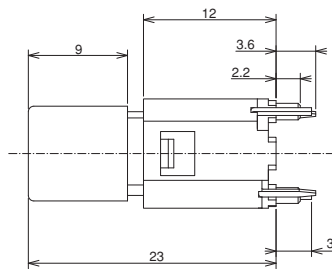
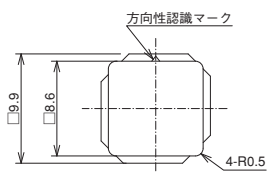
□ 12mm 角品



□ 6mm 角品

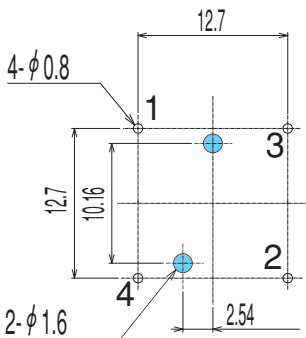


□ 9mm 角品

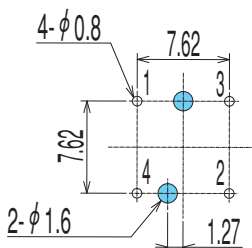


■ プリント基板寸法/Pad Layouts

□ 11mm・12mm



□ 6mm・9mm



■ はんだ付け仕様/Soldering

- (1) フローライン flow soltering  
260°C Max 3~5 秒 (トータル 10 秒) sec Max  
3-5 sec, (One time) Total dip time within 10 sec.  
(但し、プリヒート: 80~120°C 120 秒以内)  
(But Pre Heat: 80~120°C, 120 sec Max)  
フロー回数: 1 回 flow: one time maximum

- (2) 手付け Hand soldering  
装置: はんだゴテ Device: Solder iron  
380°C Max, 3 sec Max

■ 洗浄仕様/Flux Cleaning

- (1) CFPB はオープン構造の為丸洗い洗浄はできません。基板洗浄する場合はスイッチ本体に洗浄液が掛からないように基板はんだ面をブラシ洗浄して下さい。  
When PC board cleaning is required, brushing on the soltering face shall be provided so that the CFPB is not exposed to the cleaning solution.

- (2) 溶剤はアルコール系のものをご使用下さい。  
Solvent: Alcohol type

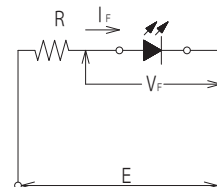
■ LED回路/LED Drive circuit

- スタティック駆動の場合

$$R = \frac{E - V_F}{I_F}$$

- ダイナミック駆動の場合

$$R = \frac{E - V_F}{I_{FM}}$$



- Case of static lighting system.

$$R = \frac{E - V_F}{I_F}$$

- Case of dynamic lighting system,

$$R = \frac{E - V_F}{I_{FM}}$$

ディップスイッチ

照光式スイッチ

押ボタンスイッチ

レバー・スイッチ

トグルスイッチ

スライドスイッチ

ロータリースイッチ

キースイッチ

トリガースイッチ

フラットスイッチ

## LED回路/LED Specification

項目	記号	絶対最大定格 <sup>※1</sup>				記号	Item	Symbol	Absolute Maximum Rating <sup>※1</sup>				記号
		赤	橙	緑	黄				Red	Orange	Green	Yellow	
許容損失	P <sub>d</sub>	75	70	70	85	mW	Power Dissipation	P <sub>d</sub>	75	70	70	85	mW
順電流	I <sub>F</sub>	30	25	25	30	mA	Forward Current	I <sub>F</sub>	30	25	25	30	mA
パルス順電流 <sup>※2</sup>	I <sub>FM</sub>	75	60	60	75	mA	Puls Forward Current <sup>※2</sup>	I <sub>FM</sub>	75	60	60	75	mA
電流低減率 (Ta=25℃以上)	ΔI <sub>F</sub>	0.40	0.33	0.33	0.40	mA/℃	Current Derating (Ta≥25℃)	ΔI <sub>F</sub>	0.40	0.33	0.33	0.40	mA/℃
逆電圧	V <sub>F</sub>	4	4	4	4	V	Reverse Voltage	V <sub>F</sub>	4	4	4	4	V

- ※1. 「絶対最大定格」は瞬時たりとも超えてはならない限界値です。設計の際には安全マージンを考慮願います。
- ※2. I<sub>FM</sub>の測定条件  
パルス幅≤1ms、デューティ比≤1/20
- ※3. 上記定格は雰囲気温度 Ta=25℃のものです。

- ※1. "Absolute Maximum Ratings" are the values that must not exceed under any conditions. Please have the necessary safety margin when designing the circuit.
- ※2. Measurement of I<sub>FM</sub> is done under the condition of Pulse width ≤1ms and Duty ratio ≤1/20.
- ※3. The above ratings are specified when the ambient temperature (Ta) is 25 C.

## 品種一覧表/ Table of Part Numbers

□ 6 mmタイプ

形名	Part No.	LED色 LED color	ボタン色 Button color
CFPB-1CC-1W6W		非照光 Non-illuminated	白 White
CFPB-1CC-1R6W		非照光 Non-illuminated	赤 Red
☆CFPB-1CC-1G6W		非照光 Non-illuminated	緑 Green
☆CFPB-1CC-1Y6W		非照光 Non-illuminated	黄 Yellow
☆CFPB-1CC-1B6W		非照光 Non-illuminated	青 Blue
☆CFPB-1CC-1O6W		非照光 Non-illuminated	橙 Orange
CFPB-1CC-2R6W		赤 Red	赤 Red
☆CFPB-1CC-3O6W		橙 Orange	橙 Orange
CFPB-1CC-4W6W		黄 Yellow	白 White
☆CFPB-1CC-5G6W		緑 Green	緑 Green
☆CFPB-1CC-5Y6W		緑 Green	黄 Yellow
☆CFPB-1CC-5B6W		緑 Green	青 Blue

□ 9 mmタイプ

形名	Part No.	LED色 LED color	ボタン色 Button color
CFPB-1CC-1W9W		非照光 Non-illuminated	白 White
CFPB-1CC-1R9W		非照光 Non-illuminated	赤 Red
☆CFPB-1CC-1G9W		非照光 Non-illuminated	緑 Green
☆CFPB-1CC-1Y9W		非照光 Non-illuminated	黄 Yellow
☆CFPB-1CC-1B9W		非照光 Non-illuminated	青 Blue
☆CFPB-1CC-1O9W		非照光 Non-illuminated	橙 Orange
CFPB-1CC-2R9W		赤 Red	赤 Red
☆CFPB-1CC-3O9W		橙 Orange	橙 Orange
CFPB-1CC-4W9W		黄 Yellow	白 White
☆CFPB-1CC-5G9W		緑 Green	緑 Green
☆CFPB-1CC-5Y9W		緑 Green	黄 Yellow
☆CFPB-1CC-5B9W		緑 Green	青 Blue

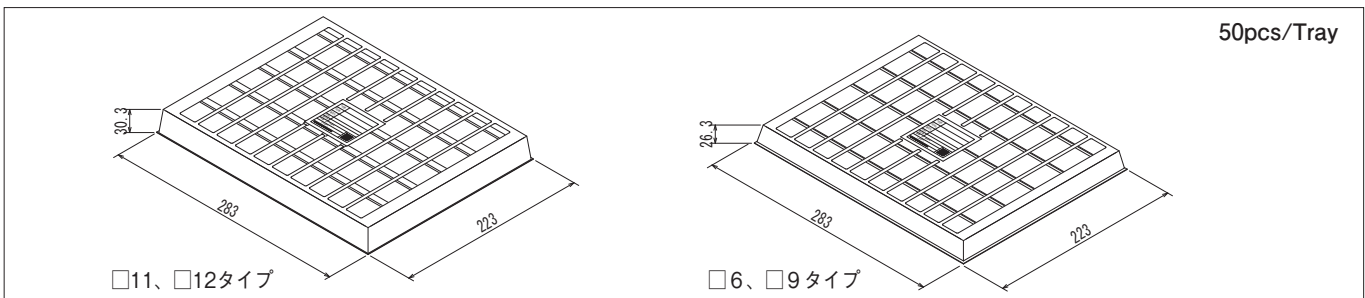
□ 11mmタイプ

形名	Part No.	LED色 LED color	ボタン色 Button color
CFPB-1CC-1W1W		非照光 Non-illuminated	白 White
CFPB-1CC-1R1W		非照光 Non-illuminated	赤 Red
☆CFPB-1CC-1G1W		非照光 Non-illuminated	緑 Green
☆CFPB-1CC-1Y1W		非照光 Non-illuminated	黄 Yellow
☆CFPB-1CC-1B1W		非照光 Non-illuminated	青 Blue
☆CFPB-1CC-1O1W		非照光 Non-illuminated	橙 Orange
CFPB-1CC-2R1W		赤 Red	赤 Red
☆CFPB-1CC-3O1W		橙 Orange	橙 Orange
CFPB-1CC-4W1W		黄 Yellow	白 White
☆CFPB-1CC-5G1W		緑 Green	緑 Green
☆CFPB-1CC-5Y1W		緑 Green	黄 Yellow
☆CFPB-1CC-5B1W		緑 Green	青 Blue

□ 12mmタイプ

形名	Part No.	LED色 LED color	ボタン色 Button color
CFPB-1CC-1W2W		非照光 Non-illuminated	白 White
CFPB-1CC-1R2W		非照光 Non-illuminated	赤 Red
☆CFPB-1CC-1G2W		非照光 Non-illuminated	緑 Green
☆CFPB-1CC-1Y2W		非照光 Non-illuminated	黄 Yellow
☆CFPB-1CC-1B2W		非照光 Non-illuminated	青 Blue
☆CFPB-1CC-1O2W		非照光 Non-illuminated	橙 Orange
CFPB-1CC-2R2W		赤 Red	赤 Red
☆CFPB-1CC-3O2W		橙 Orange	橙 Orange
CFPB-1CC-4W2W		黄 Yellow	白 White
☆CFPB-1CC-5G2W		緑 Green	緑 Green
☆CFPB-1CC-5Y2W		緑 Green	黄 Yellow
☆CFPB-1CC-5B2W		緑 Green	青 Blue

## 梱包仕様/Packaging Specifications



- ☆ (白星) は、標準標準品です。  
☆ : Semi-standard products.