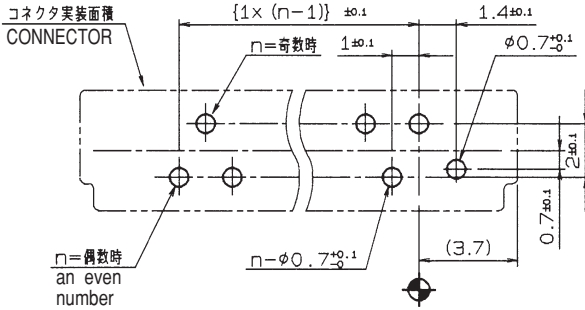
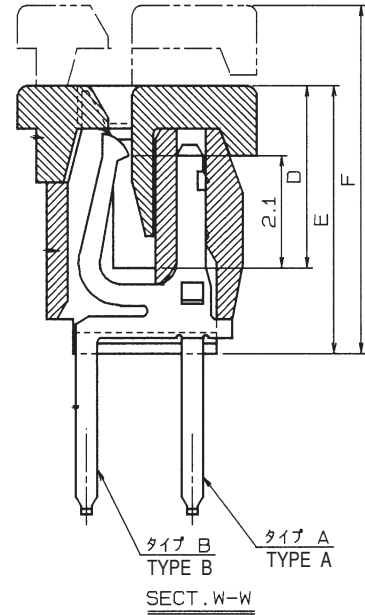
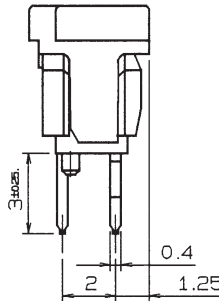
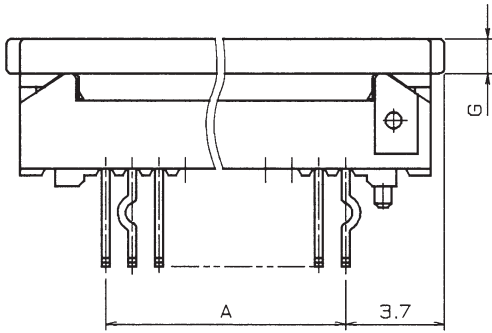
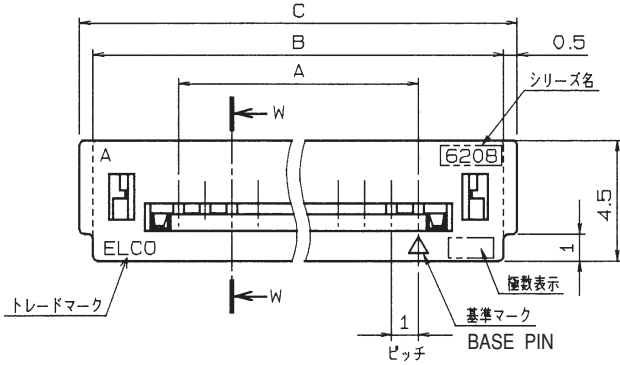


1.0mm Spacing

SERIES

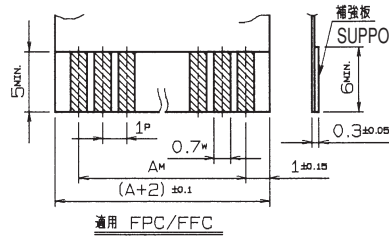
6208 ZIF ストレート DIP

ZIF Vertical Through Hole



基板取付寸法 (コネクタ搭載側)
MOUNTING LAYOUT
(t=1.2~1.6)

種類	公差		
	P	W	M
FPC	±0.02	±0.05	±0.05
FFC	±0.05	±0.03	±0.1



寸法表		取納数量							
極数	型番	A	B	C	D	E	F	G	UNITS/TUBE
5	08 6208 x0 105 001	4.0	10.4	11.4	3.4	5.0	6.5	0.8	42
6	↑ 106 ↑	5.0	11.4	12.4	↑	↑	↑	↑	38
7	↑ 107 ↑	6.0	12.4	13.4	↑	↑	↑	↑	35
8	↑ 108 ↑	7.0	13.4	14.4	↑	↑	↑	↑	33
9	↑ 109 ↑	8.0	14.4	15.4	↑	↑	↑	↑	31
10	↑ 110 ↑	9.0	15.4	16.4	↑	↑	↑	↑	29
11	↑ 111 ↑	10.0	16.4	17.4	↑	↑	↑	↑	27
12	↑ 112 ↑	11.0	17.4	18.4	↑	↑	↑	↑	26
13	↑ 113 ↑	12.0	18.4	19.4	↑	↑	↑	↑	24
14	↑ 114 ↑	13.0	19.4	20.4	↑	↑	↑	↑	23
15	↑ 115 ↑	14.0	20.4	21.4	↑	↑	↑	↑	22
16	↑ 116 ↑	15.0	21.4	22.4	↑	↑	↑	↑	21
17	↑ 117 ↑	16.0	22.4	23.4	↑	↑	↑	↑	20
18	↑ 118 ↑	17.0	23.4	24.4	↑	↑	↑	↑	19
19	↑ 119 ↑	18.0	24.4	25.4	↓	↓	↓	↓	18
20	↑ 120 ↑	19.0	25.4	26.4	3.4	5.0	6.5	0.8	18
21	↑ 121 ↑	20.0	26.4	27.4	3.6	5.2	6.7	1.0	17
22	↑ 122 ↑	21.0	27.4	28.4	↑	↑	↑	↑	17
23	↑ 123 ↑	22.0	28.4	29.4	↑	↑	↑	↑	16
24	↑ 124 ↑	23.0	29.4	30.4	↑	↑	↑	↑	16
25	08 6208 x0 125 001	24.0	30.4	31.4	3.6	5.2	6.7	1.0	15
26	08 6208 x0 126 001	25.0	31.4	32.4	3.9	5.5	7.0	1.3	15
27	↑ 127 ↑	26.0	32.4	33.4	↑	↑	↑	↑	14
28	↑ 128 ↑	27.0	33.4	34.4	↑	↑	↑	↑	14
29	↓ 129 ↓	28.0	34.4	35.4	↓	↓	↓	↓	13
30	08 6208 x0 130 001	29.0	35.4	36.4	3.9	5.5	7.0	1.3	13

注文コード ORDERING CODE
XX 6208 XX0 1XX 001

08: マガジン TUBE PACKAGE
(ONLY WITHOUT KINKED BOSS)
00: トレー梱包
TRAY PACKAGE

0: キンク有 WITH KINKED
1: キンク無 WITHOUT KINKED
0: ボス無 WITHOUT BOSS
1: ボス付 WITH BOSS

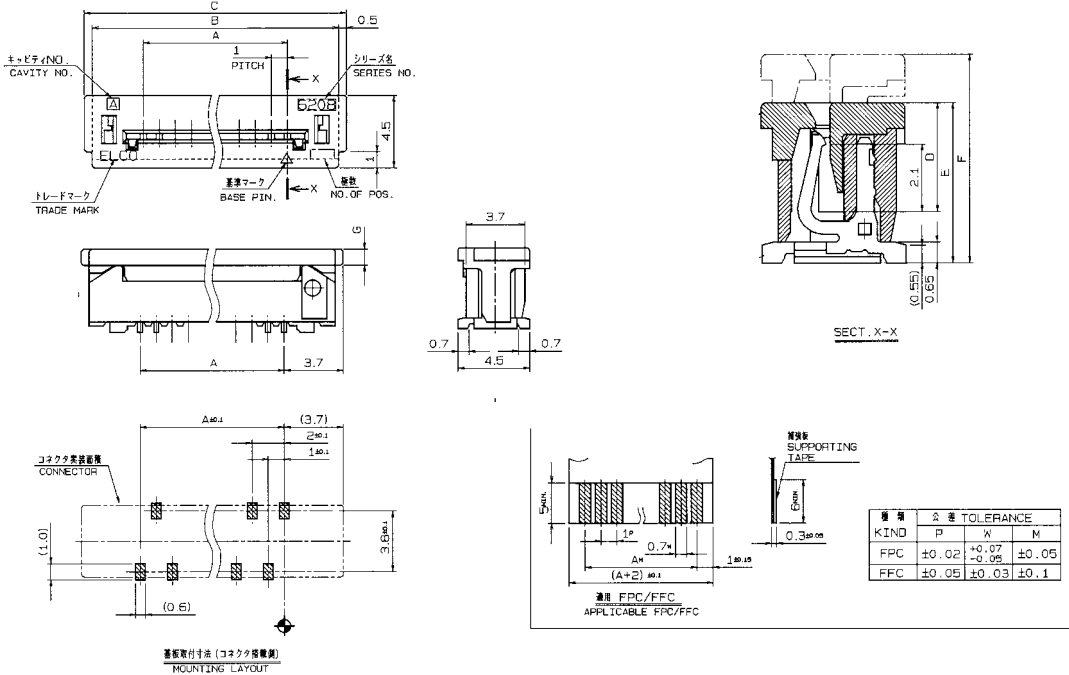
極数
NUMBER
OF
CONTACTS

1.0mm Spacing

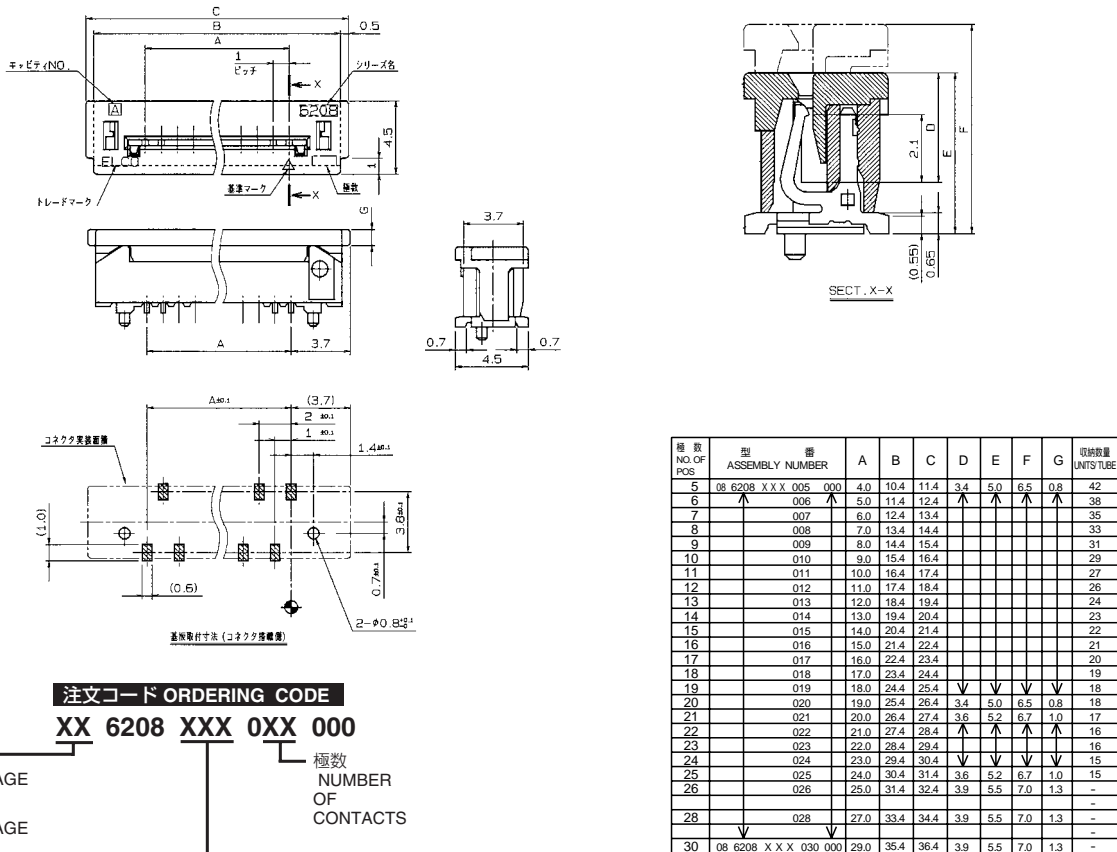
SERIES

6208 ZIF ストレート SMT ZIF Vertical SMT

ボス無 WITHOUT BOSS



ボス付 WITH BOSS



注文コード ORDERING CODE

XX 6208 XXX 0XX 000

00: トレー梱包

TRAY PACKAGE

08: マガジン

TUBE PACKAGE

バリエーション VARIATION CODE

*500: SMT ボス無 WITHOUT BOSS

520: SMT ボス付 WITH BOSS

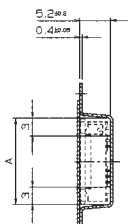
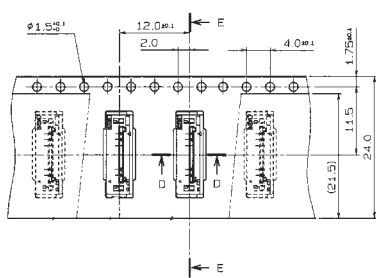
極数
NUMBER
OF
CONTACTS

1.0mm Spacing

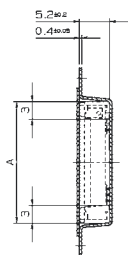
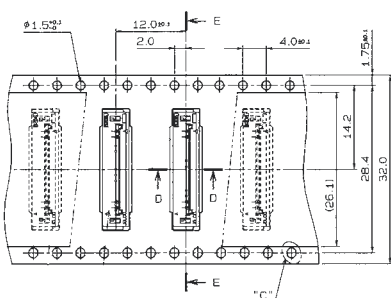
SERIES

6208

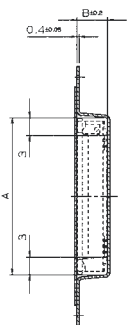
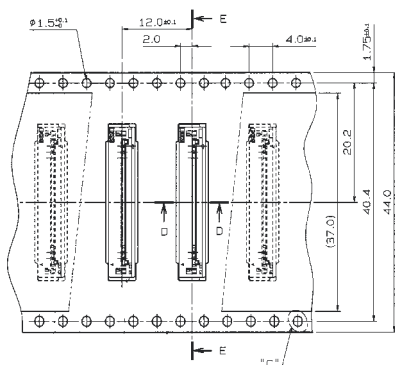
エンボス梱包品
Tape and Reel Package



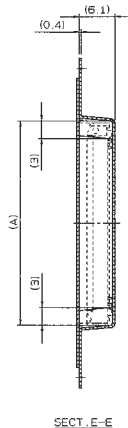
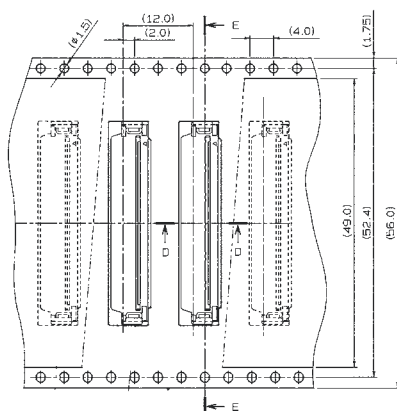
型番	P/N	極数	NO.OF POS	A
00 6208 505 110 000		5		11.6
	↑ 506 ↑	6		12.6
	↑ 507 ↑	7		13.6
	↑ 508 ↑	8		14.6
	↓ 509 ↓	9		15.6
00 6208 510 110 000		10		16.6



型番	P/N	極数	NO.OF POS	A
00 6208 511 210 000		11		17.6
	↑ 512 ↑	12		18.6
	↑ 513 ↑	13		19.6
	↑ 514 ↑	14		20.6
	↓ 515 ↓	15		21.6
00 6208 516 210 000		16		22.6



型番	P/N	極数	NO.OF POS	A
00 6208 517 310 000		17		23.6
	↑ 518 ↑	18		24.6
	↑ 519 ↑	19		25.6
	↑ 520 ↑	20		26.6
	↑ 521 ↑	21		27.6
	↑ 522 ↑	22		28.6
	↑ 523 ↑	23		29.6
	↓ 524 ↓	24		30.6
	↓ 525 ↓	25		31.6
00 6208 526 310 000		26		32.6



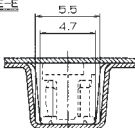
型番	P/N	極数	NO.OF POS	A
00 6208 528 410 000		28		34.7
00 6208 530 410 000		30		36.7

注文コード ORDERING CODE

00 6208 5XX X10 000

極数
NUMBER
OF
POSITIONS

バリエーション VARIATION CODE
 1 : エンボス Tape and Reel 24.0mm
 2 : エンボス Tape and Reel 32.0mm
 3 : エンボス Tape and Reel 44.0mm
 4 : エンボス Tape and Reel 56.0mm



梱包数量 1000ヶ/リール
(1000 connectors per Tape and Reel.)