

Io=100mA bipolar LDO Regulator IC
Io=100mA バイポーラ低飽和レギュレータIC



TK705XXS
(SOT23-5)



TK706XXH
(SON2017-6)

DESCRIPTION

The TK705XXS type, the TK706XXH type are bipolar LDO Regulator ICs. The packages are SOT23L-6 and SOT89-5.

They can supply 100mA output current
 They are designed for portable applications with space requirements, battery powered system and any electronic equipment.
 They offer low dropout voltage.
 The output voltage is internally fixed from 1.5 to 10.0V.

TK705XXSタイプ、TK706XXHタイプは、バイポーラ低飽和レギュレータICです。パッケージはSOT23-5、SON2017-6を揃えています。

出力電流100mAを安定に供給できます。
 高密度実装を要求される携帯機器、バッテリー使用機器や一般機器等に最適です。
 低い入出力間電圧降下を特長とします。
 出力電圧は内部固定で、1.3V ~ 10.0Vで設定可能です。

FEATURES

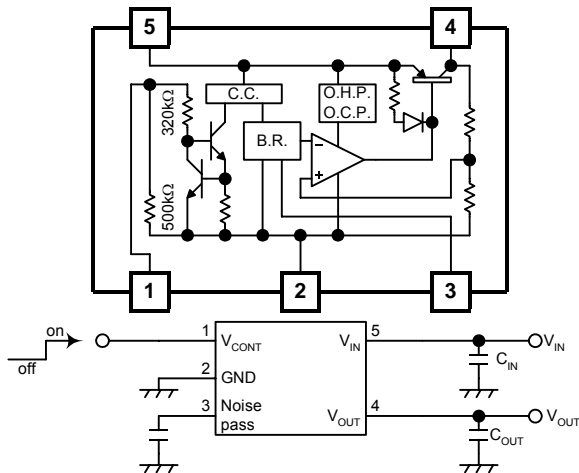
- High accuracy
- Low dropout voltage
- Thermal and over current protection
- High maximum load current
- Active high on/off control
- Packages: SOT23-5, SON2017-6
- 高い出力電圧精度
- 低い入出力間電圧降下
- 過電流保護、過熱保護
- 高い最大出力電流
- アクティブハイon/offコントロール
- パッケージ: SOT23-5, SON2017-6

ELECTRICAL CHARACTERISTICS

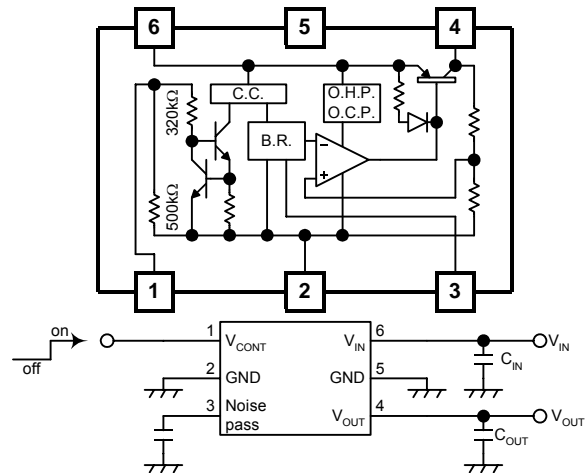
Type	V _{OUT} (tolerance)	I _{OUT} (I _{OUT,MAX})	On/off control	V _{DROP} @I _{OUT}	I _Q @I _O =0mA	Ripple rejection	V _{OP}	T _{OP}	P _D	f _{OP}
TK705XXS	1.3 to 5.0V (±1.5% or ±50mV)	100mA (150mA)	Active high	160mV @100mA	75µA	-80dB @f=1kHz	2.1 to 14.0V	-40 to +85°C	460mW	-
TK706XXH	1.3 to 5.0V (±1.5% or ±50mV)	100mA (150mA)	Active high	160mV @100mA	75µA	-80dB @f=1kHz	2.1 to 14.0V	-40 to +85°C	400mW	-

BLOCK DIAGRAM

■ TK705XXS



■ TK706XXH



* C.C....Control Circuit, O.H.P...Over Heat Protection, O.C.P...Over Current Protection, B.G....Band gap Reference