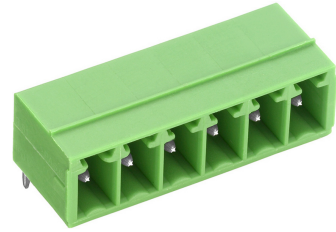


STLZ1550/..G-3.81-H-GRÜN



Technische Daten

Anschlussquerschnitte	Isolierstoff
eindrähtig (starr) min -	Material PA 6.6
eindrähtig (starr) max	Brennbarkeitsklasse UL 94 V-0
feindrähtig (flexibel) min	Temperaturen
feindrähtig (flexibel) max	Einsatztemperatur -30 °C - 105 °C
feindrähtig (mit Aderendhülse) min	Wellenlötverfahren
feindrähtig (mit Aderendhülse) max	Löttemperatur, empfohlen 265 °C
Maße	Peaklötdauer, empfohlen 3-4 s
Abisolierlänge	Reflowprozess
Bohrlochdurchmesser 1.2 mm	Löttemperatur, empfohlen -
Werkstoffe	Peaklötdauer, empfohlen -
Kontaktstift Kupferlegierung	

Farben

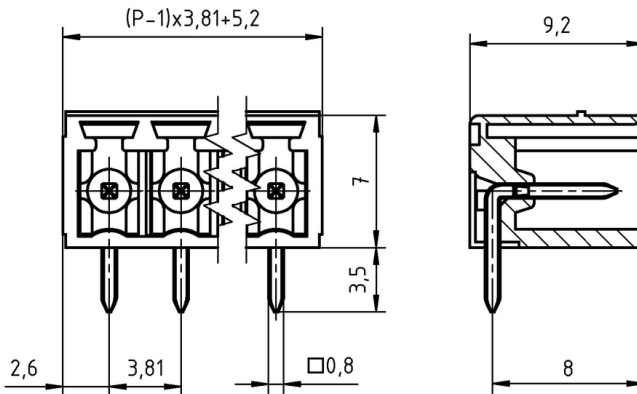
	GRÜN, RAL6018
	SCHWARZ, RAL9011
	BASALTGRAU, RAL7012
	HELLGRÜN, ähnlich RAL 6018

Farben nach RAL, Farbabweichungen sind produktionsbedingt. Sonderfarben sind möglich.

Passende Gegenstücke (Rastermaß 3.81 mm)

Stiftleisten/Anschlussklemmen 3.81 mm
AKZ1550 AKZ4561 AKZ4551 AKZ1710 AKZ1700

Bei Kombination von Steckverbindern mit unterschiedlichen Zulassungsdaten ist der geringere Wert gültig.



Bestelldaten (Rastermaß 3.81 mm)

Polzahl	Breite (mm)	Artikelbezeichnung	Artikelnummer	VPE
2	9.01	STLZ1550/2G-3.81-H-GRÜN	51550025025F	200
3	12.82	STLZ1550/3G-3.81-H-GRÜN	51550035025F	200
4	16.63	STLZ1550/4G-3.81-H-GRÜN	51550045025F	200
5	20.44	STLZ1550/5G-3.81-H-GRÜN	51550055025F	200
6	24.25	STLZ1550/6G-3.81-H-GRÜN	51550065025E	100
7	28.06	STLZ1550/7G-3.81-H-GRÜN	51550075025E	100
8	31.87	STLZ1550/8G-3.81-H-GRÜN	51550085025D	50
9	35.68	STLZ1550/9G-3.81-H-GRÜN	51550095025D	50
10	39.49	STLZ1550/10G-3.81-H-GRÜN	51550105025D	50
11	43.30	STLZ1550/11G-3.81-H-GRÜN	51550115025D	50
12	47.11	STLZ1550/12G-3.81-H-GRÜN	51550125025D	50
13	50.92	STLZ1550/13G-3.81-H-GRÜN	51550135025D	50
14	54.73	STLZ1550/14G-3.81-H-GRÜN	51550145025D	50
15	58.54	STLZ1550/15G-3.81-H-GRÜN	51550155025D	50
16	62.35	STLZ1550/16G-3.81-H-GRÜN	51550165025D	50
17	66.16	STLZ1550/17G-3.81-H-GRÜN	51550175025D	50
18	69.97	STLZ1550/18G-3.81-H-GRÜN	51550185025D	50
19	73.78	STLZ1550/19G-3.81-H-GRÜN	51550195025D	50
20	77.59	STLZ1550/20G-3.81-H-GRÜN	51550205025D	50

Zubehör

Abbildung	Bezeichnung	Artikelnummer
	Kodierstern CS1-3.5/3.81-ROT	50000000023

Zulassungsdaten



UseGroup	B	C	D	
Nennspannung	300 V	-	300 V	160 V
Nennstrom	8 A	-	8 A	10 A
Überspannungskategorie				III
Prüfspannung	1.6 kV	-	1.6 kV	2.5 kV
Verschmutzungsgrad				3