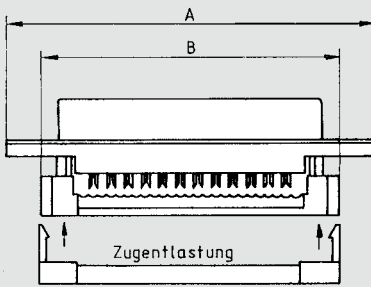
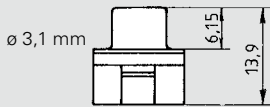
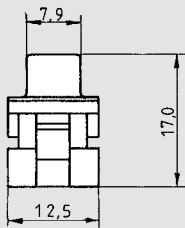


Flachkabel-Steckverbinder

IDC Connectors – Low Profile



- Standardsteckverbinder
- Hochwertige Ausführung mit gestanzten Kontakten
- Verzinnetes Metallgehäuse
- Gütestufe 3
- Mit Zugentlastungsbügel
- Auf Anfrage mit Gewindeniet lieferbar

- *Standard connectors*
- *High quality version with stamped contacts*
- *Shell tin-plated*
- *Quality class 3*
- *With strain relief*
- *With threaded rivet on request*

Stift / Pin

Polzahl Size	Gehäuse verzinnt Shell tin-plated
09	ISDT 09 154 G 3
15	ISDT 15 154 G 3
25	ISDT 25 154 G 3
37	ISDT 37 154 G 3

Buchse / Socket

Polzahl Size	Gehäuse verzinnt Shell tin-plated
09	IST 09 164 G 3
15	IST 15 164 G 3
25	IST 25 164 G 3
37	IST 37 164 G 3

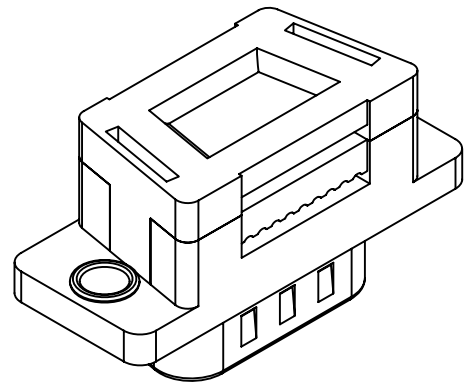
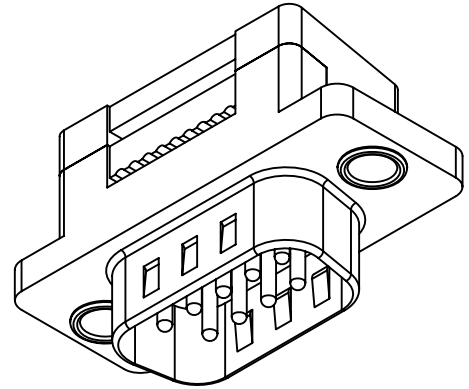
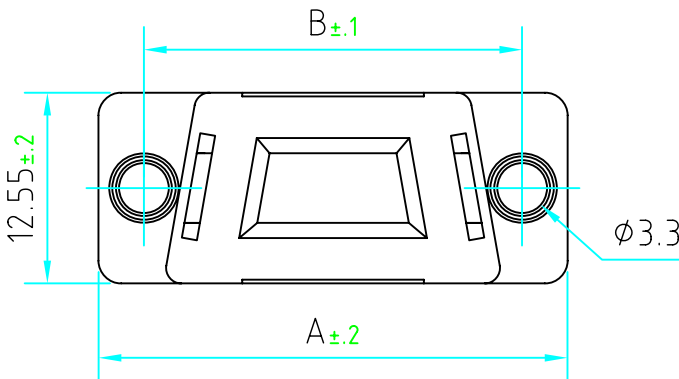
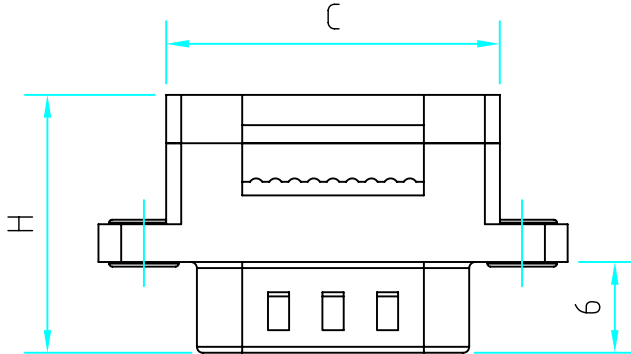
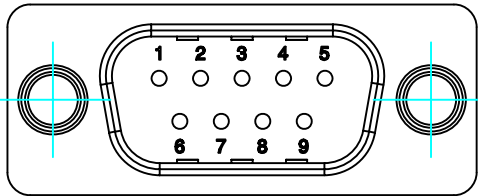
Abmessungen / Dimensions

Polzahl Size	9	15	25	37
A	30.8	39.1	53.1	69.5
B	21.2	29.5	43.3	59.7



Verwendbares Kabel:
AWG 28, Litze
Adermittelabstand
 $1,27 \pm 0,02$ ($0,050 \pm 0,00007$)
Isolationshärten: max. 90 shore A

Usable cable:
AWG 28, stranded wire
Cable lead spacing
 $1,27 \pm 0,02$ ($0,050 \pm 0,00007$)
Insulation hardness: max. 90 shore A



Gezeichnet: 9 polig nach der Montage, mit Zugentlastung

Maß H:

vor der Montage und ohne Zugentlastung: 17mm

nach der Montage:

ohne Zugentlastung: 14mm

mit Zugentlastung: 17mm

Sonstige technische Daten siehe: D-Sub-IST

Artikel-Nr.	A	B	C
ISDT09154GX	30.9	25.0	21.8
ISDT15154GX	39.1	33.3	29.6
ISDT25154GX	53.1	47.0	43.4
ISDT37154GX	69.4	63.5	59.9

Artikel-Nr.	Au, µ
ISDTXX154G2	0.75
ISDTXX154G3	hauchvergoldet

<small>Weitergabe sowie Vervielfältigung dieser Unterlagen, Verwertung und Mitteilung ihres Inhaltes nicht gestattet, soweit nicht ausdrücklich zugestanden. Zuwiderhandlungen verpflichten zu Schadensersatz. Alle Rechte vorbehalten, insbesondere für den Fall der Patenterteilung oder GM-Eintragung</small>				Freimaßtoleranz nach DIN ISO 2768 m		Maßstab: 2:1 (9 polig)		
						Material: PBT GF UL94 V-0 E107536 (D202G30) Veredelung: Kontakte: Au (s.Tab.) über Ni		
			Datum	Name	Artikel IDC-STECKVERBINDER Stift 9-37 polig			
			Bearb.	20.07.10				Strauch
			Gepr.					
				PROVERTHA			PVH-Artikel-Nr. ISDTXX154GX	
							Blatt 1	
02	neu gezeichnet	20.07.10	Ast			1 Bl.		
Zust	Änderung	Datum	Name	Änd.Stand :	02	Änd.Dat. :	20.07.10	