

## 過電流保護用ポジスタ®製品仕様書

### Posistor® for over current protection Specification

#### 1.適用範囲 Scope

当納入仕様書は、過電流保護用ポジスタ®について規定するものです。  
この用途以外にご使用の場合には事前に当社へご連絡下さい。  
なお、当製品はリフローはんだタイプです。

This product specification is applied to PTC Thermistor for over current protection.  
Please contact us when using this product for any other applications than described in the above.  
This product is only for reflow soldering..

#### 適用用途 Specific applications

- ・民生機器 Consumer equipment :  
家電機器・AV 機器・通信機器・携帯電話・PC 関連機器・事務機器・家庭用ロボット機器といった民生機器、かつ、その機能が人命及び財産の保護に直接的にかかわらない機器に使用できる製品  
Products that can be used in consumer equipment such as Home Appliances, Audio/Visual equipment, Communication equipment, Cellular Phone, Electronic Data Processing, Office equipment, and Household Robotics, and whose functions are not directly related to the protection of human life and property.
- ・産業機器 Industrial equipment :  
基地局、製造機器・工業用ロボット機器・計測機器といった産業機器で、かつ、その機能が人命及び財産の保護に直接的にかかわらない機器に使用できる製品  
Products that can be used in industrial equipment such as Base station, Manufacturing equipment, Industrial Robotics equipment, and Measurement equipment, and whose functions do not directly relate to the protection of human life and property.
- ・医療機器 Medical equipment (GHTF Class A and B) :  
国際分類クラス GHTF/IMDRF で Class A 及び Class B で規定される医療機器で、かつ、その機能が人命及び財産の保護に直接的にかかわらない機器に使用できる製品  
Products that can be used for medical equipment regulated by Class A and Class B of the international classification class GHTF/IMDRF and whose functions do not directly relate to the protection of human life and property.

#### 適用外用途 Unsuitable Application

- ・自動車用インフォテインメント/コンフォート機器 Automotive infotainment/comfort equipment
- ・自動車用パワートレイン/セーフティ機器 Automotive powertrain/safety equipment
- ・医療機器 Medical equipment (GHTF Class C) :  
国際分類クラス GHTF/IMDRF Class C の医療機器で、かつ、その不具合が人体へのリスクが比較的高いと考えられる機器に使用できる製品  
Products that can be used for medical equipment of Class C of the international classification class GHTF/IMDRF and whose malfunction is considered to pose a relatively high risk to the human body.
- ・医療機器 Medical equipment (GHTF Class D) :  
国際分類クラス GHTF/IMDRF Class D の医療機器で、かつ、その不具合が生命の危険に直結するおそれがある機器  
Medical equipment of Class D of the international classification class GHTF/IMDRF and whose malfunction may directly danger life.
- ・当製品仕様書の「ご使用にあたっての注意事項 2.」に書かれている用途  
Applications listed in "For Users 2." in this product specification.

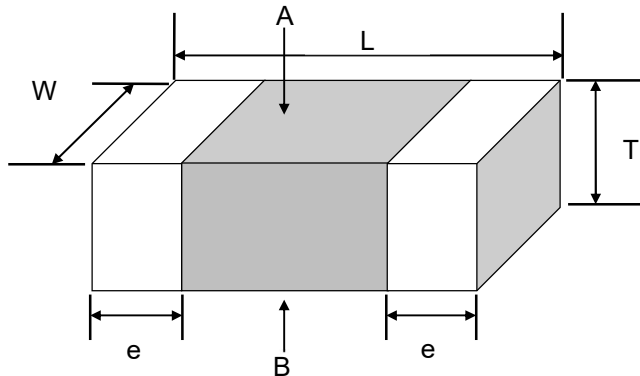
2.定格 Ratings

品番 P/N	抵抗値 Resistance at 25°C	最大電圧 Maximum voltage (DC)	(*1) 最大電流 Maximum current	(*2) 保持電流 Hold Current	(*3) トリップ電流 Trip Current
PRG21BC0R2MM1RA	0.2Ω ±20 %	6 V	10.0 A	750 mA(+25 °C)	2100 mA(-20 °C)
				500 mA(+60 °C)	2000 mA(-10 °C)
				315 mA(+85 °C)	1620 mA(+25 °C)
PRG21BC0R6MM1RA	0.6Ω ±20 %	6 V	10.0 A	420 mA(+25 °C)	1160 mA(-20 °C)
				285 mA(+60 °C)	1100 mA(-10 °C)
				180 mA(+85 °C)	920 mA(+25 °C)
PRG21BC1R0MM1RA	1.0Ω ±20 %	12 V	10.0 A	330 mA(+25 °C)	880 mA(-20 °C)
				220 mA(+60 °C)	850 mA(-10 °C)
				138 mA(+85 °C)	740 mA(+25 °C)
PRG21BC2R2MM1RA	2.2Ω ±20 %	16 V	9.0 A	220 mA(+25 °C)	620 mA(-20 °C)
				150 mA(+60 °C)	600 mA(-10 °C)
				95 mA(+85 °C)	500 mA(+25 °C)
PRG21BC3R3MM1RA	3.3Ω ±20 %	20 V	7.5 A	180 mA(+25 °C)	500 mA(-20 °C)
				120 mA(+60 °C)	480 mA(-10 °C)
				75 mA(+85 °C)	400 mA(+25 °C)
PRG21BC4R7MM1RA	4.7Ω ±20 %	30 V	8.0 A	155 mA(+25 °C)	420 mA(-20 °C)
				100 mA(+60 °C)	400 mA(-10 °C)
				60 mA(+85 °C)	330 mA(+25 °C)
PRG21BC6R8MM1RA	6.8Ω ±20 %	30 V	5.5 A	120 mA(+25 °C)	335 mA(-20 °C)
				80 mA(+60 °C)	320 mA(-10 °C)
				50 mA(+85 °C)	260 mA(+25 °C)

- \*1 : 異常な回路動作時に繰り返し流すことのできる最大電流値。  
The maximum current value that can be repeatedly flowed when the circuit operates in abnormal Condition.
- \*2 : +25 °C, +60 °C, +85 °C における正常な回路動作時に連続して流すことのできる最大電流値。  
(t=1.6mm ガラエポ基板における推奨ランド寸法での電流値)  
The maximum current value that can be continuously flowed without tripping at +25 °C, +60 °C, +85 °C.
- \*3 : -20 °C, -10 °C, +25 °C においてポジスタ®が保護動作する(抵抗値を大きくする)電流値。  
(t=1.6mm ガラエポ基板における推奨ランド寸法での電流値)  
The trip current value that Posistor® protects circuit from overload at -20 °C, -10 °C, +25 °C.

上記仕様を越える場合は、当社までご相談下さい。  
Please consult with us on off-specification usage.

3. 形状及び寸法 Construction and Dimensions



L	W	T	e
2.00±0.20	1.25±0.20	0.90±0.20	Min.0.2

(Unit:mm)

AまたはB面が実装面です。  
Surface A or B should face PCB(Printed Circuit Board)

4. 表示 Marking

表示は致しません。  
No Marking

5. 電気的特性 Electrical characteristics

No.	項目 Item	規格 Criteria	試験条件 Test Condition
5.1	抵抗値 Resistance value (25°C)	定格値を満足すること。 Satisfy the rated value.	周囲温度 25 °C において、最大電圧 3 min 印加後、室温(25 °C)に 2 h 放置した後、10mW 以下の測定電流/電圧の直流端子電圧の 4 端子法にて測定します。 After applying the maximum voltage for 3 minutes and leaving it at room temperature (25 °C) for 2 hours, measure it by the 4-terminal method with DC terminal voltage of 10mW or less measurement current/voltage. (As a criterion temperature 25°C)
5.2	耐電圧 Withstanding voltage	異常の無いこと。 Without damage	周辺温度 25°Cにおいて、ポジスタ®の端子間に、0V より徐々に印加電圧を上昇させ、最大電圧の 120%の電圧を 180 ±5 s 印加します。 We apply 120% of the max. operating voltage to Posistor® by rising gradually for 180 ±5 s at 25 °C (A protective resistor is to be connected in series, and the inrush current through Posistor® must be limited below max. rated value.)
5.3	使用温度範囲 Operating temperature range	-20 °C~+85 °C	最大電圧を印加した時、使用可能な周囲温度範囲。 Temperature range with maximum voltage Applied to Posistor®.
5.4	保存温度範囲 Storage temperature range	-20 °C~+85 °C	基板に実装後、通電負荷のない環境で使用できる温度範囲。 Temperature range that can be used in an environment without an energizing load after mounting on a substrate.

6. 機械的性能 Mechanical performance

No.	項目 Item	規格 Criteria	試験条件 Test Condition
6.1	端子電極固着力 Terminal Electrode Adhesion Test	端子電極の剥離または、 その兆候が起きないこと。 There is no detachment sign of electrode.	参考規格 : IEC 60068-2-21 Reference standard 試料を評価基板にはんだ付けする(*) Soldered PTC to PCB.(*) 押し力 Pushing force : 5N 保持時間 Keep time : 10 ±1 s
6.2	耐振性 Vibration	抵抗値変化率(R25) ±20 %以内(**) 外観に著しい異常がないこと。  •Resistance (R25) change shall less than ±20 % (**) •No visible damage.	参考規格 : IEC 60068-2-6 Reference standard 試料を評価基板にはんだ付けする(*) Soldered PTC to PCB.(*) 周波数 Frequency : 10~55 Hz 振幅 Amplitude : 1.5 mm 掃引速度 Sweep rate : 1 octave/min 互いに垂直な3方向に2hずつ行う。 Vibrated for a period of 2 h in three (3) directions perpendicularly intersecting each other.
6.3	はんだ付け性 Solderability	端子電極の75%以上に切目なく (はんだが付着していること。 抵抗値変化率(R25) ±20 %以内(**)  • Minimum 75% of the whole electrode surface shall be covered with solder. •Resistance (R25) change shall less than ±20 % (**)	参考規格 : IEC 60068-2-58 Reference standard はんだ : Sn-3.0Ag-0.5Cu Solder はんだ温度 : 245 ±5 °C Soldering Temp. 浸漬時間 : 3 ±0.3 s Immersion Time 浸漬位置 : 端子電極が隠れるまで Soaking position: Until a whole electrode is soaked
6.4	はんだ耐熱性 Resistance to soldering heat	抵抗値変化率(R25) ±20 %以内(**) 外観に著しい異常がないこと。  •Resistance (R25) change shall less than ±20 % (**) •No visible damage.	参考規格 : IEC 60068-2-58 Reference standard はんだ : Sn-3.0Ag-0.5Cu Solder 予熱 : 150 – 180 °C, 120 ±5 s Preheat ピーク温度 : 260 ±5 °C Peak temp. はんだ溶融時間(220 °C以上) : 60 to 90 s Soldering time(Minimum 220 °C ) リフロー回数 : 1 time Reflow cycle 試験基板 : ガラスエポキシ製評価基板(*) Test board : Grass-Epoxy test board (FR-4) with our recommended land size

7. 耐候的性能 Environmental characteristics

No.	項目 Item	規格 Criteria	試験条件 Test Condition												
7.1	高温放置 Dry heat	抵抗値変化率(R25) ±20 %以内(**) 外観に著しい異常がないこと。	参考規格 : IEC 60068-2-2 Reference standard 試料を評価基板にはんだ付けする(*) Soldered PTC to PCB.(*) 試験環境 Test atmosphere : +85±2 °C 試験時間 Test time : 1000+48/-0h												
7.2	低温放置 Cold	•Resistance (R25) change shall less than ±20 % (**) •No visible damage.	参考規格 : IEC 60068-2-1 Reference standard 試料を評価基板にはんだ付けする(*) Soldered PTC to PCB.(*) 試験環境 Test atmosphere : -20±3 °C 試験時間 Test time : 1000+48/-0h												
7.3	耐湿放置 Damp heat		参考規格 : IEC 60068-2-67 Reference standard 試料を評価基板にはんだ付けする(*) Soldered PTC to PCB.(*) 試験環境 Test atmosphere : +60 ±2 °C, 90 ±5 %RH 試験時間 Test time : 500 +24/-0 h												
7.4	熱衝撃 Thermal shock		参考規格 : IEC 60068-2-14 Reference standard [Test Na : 温度急変] 試料を評価基板にはんだ付けする(*) Soldered PTC to PCB.(*) 移し換え時間 Transport time : max. 3 min 下表を 1 サイクルとし、連続 5 サイクル行う。 5 cycles of following sequence without loading. <table border="1" style="margin-left: 20px;"> <thead> <tr> <th>段階</th> <th>温度</th> <th>時間</th> </tr> <tr> <th>Step</th> <th>Temp.(°C)</th> <th>Time (min)</th> </tr> </thead> <tbody> <tr> <td>1</td> <td>-20 ±3 °C</td> <td>30</td> </tr> <tr> <td>2</td> <td>+85 ±2 °C</td> <td>30</td> </tr> </tbody> </table>	段階	温度	時間	Step	Temp.(°C)	Time (min)	1	-20 ±3 °C	30	2	+85 ±2 °C	30
段階	温度	時間													
Step	Temp.(°C)	Time (min)													
1	-20 ±3 °C	30													
2	+85 ±2 °C	30													
7.5	高温断続負荷 High temperature with intermittent load		参考規格 : IEC 60068-2-2 Reference standard 試料を評価基板にはんだ付けする(*) Soldered PTC to PCB.(*) 試験環境 Test atmosphere : +85 ±2 °C 試験時間 Test time : 500 +24/-0 h 試験条件 Test condition <table border="1" style="margin-left: 20px;"> <thead> <tr> <th>段階</th> <th>電圧</th> <th>時間</th> </tr> <tr> <th>Step</th> <th>Voltage</th> <th>Time (h)</th> </tr> </thead> <tbody> <tr> <td>1</td> <td>Maximum voltage</td> <td>1.5</td> </tr> <tr> <td>2</td> <td>OFF</td> <td>0.5</td> </tr> </tbody> </table>	段階	電圧	時間	Step	Voltage	Time (h)	1	Maximum voltage	1.5	2	OFF	0.5
段階	電圧	時間													
Step	Voltage	Time (h)													
1	Maximum voltage	1.5													
2	OFF	0.5													

(\*) : 評価時のはんだ付けは、「使用上の注意」に記載の推奨ランド寸法のガラスエポキシ基板に、当社推奨評価はんだを用い、推奨のはんだ付け条件により行っています。

Above mentioned soldering is done following condition at our side.

- Glass-Epoxy PC board    • Recommended land dimension
- Recommended solder paste    • Recommended solder profile

Above conditions are mentioned in Notice

(\*\*) : 抵抗値測定は、10 mA 以下の直流電流で行います。

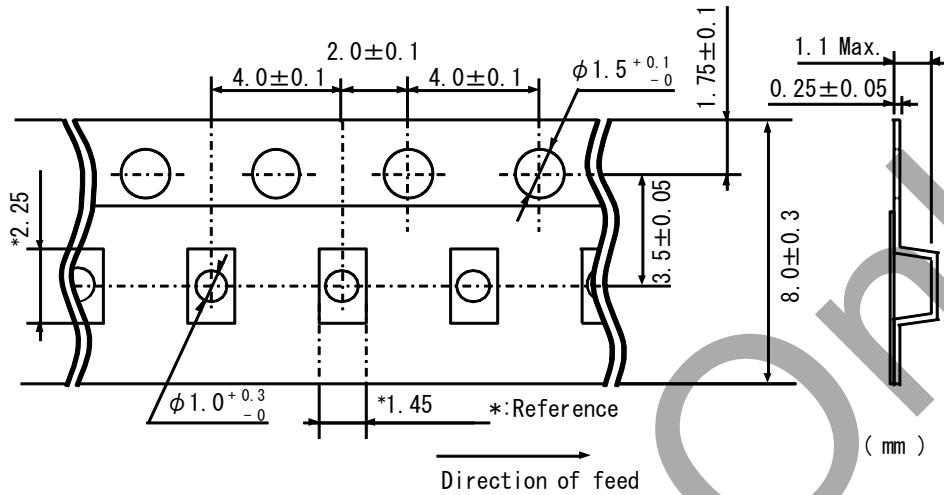
試験後の抵抗値測定は、25 ±2 °C 中に 2 h 放置後行います。

Resistance value is measured with applying direct current of less than 10 mA.

The resistance measurement after the test is measured after left at 25 ±2 °C for 2h.

8. テーピング仕様 Taping Specification

8.1 プラスチックテープ寸法図 Dimensions of plastic tape



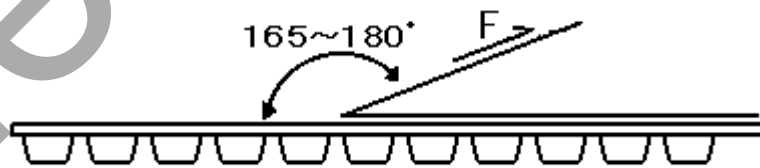
- (1) 製品をプラスチックのキャビティの中に収納し、さらにカバーテープを貼付して封入します  
Products shall be packaged in the each embossed cavity of plastic tape and sealed by cover tape.
- (2) カバーテープには継ぎ目がなく、キャビティには連続して製品が収納及び封入されています。  
Cover tape have no joints and products shall be packaged and sealed in the cavity of plastic tape, continuously.

8.2 テーピング付帯条件 Tape strength

- (1) プラスチックテープ及びカバーテープの引っ張り強度は次の通りです。  
Pull strength of plastic tape and cover tape shall be specified as follows :

プラスチックテープ Plastic tape	カバーテープ Cover tape
5N 以上 minimum	10N 以上 minimum

- (2) カバーテープの剥離強度 Peeling force of cover tape



- 剥離角度 Peeling angle : 165°-180° テープ接着面に対して  
Against the fixed surface of tape
- 剥離速度 Peeling speed : 300 mm/min
- 剥離強度 Peeling force : 0.1N(\*) - 0.7 N ((\*) : 参考値 reference)

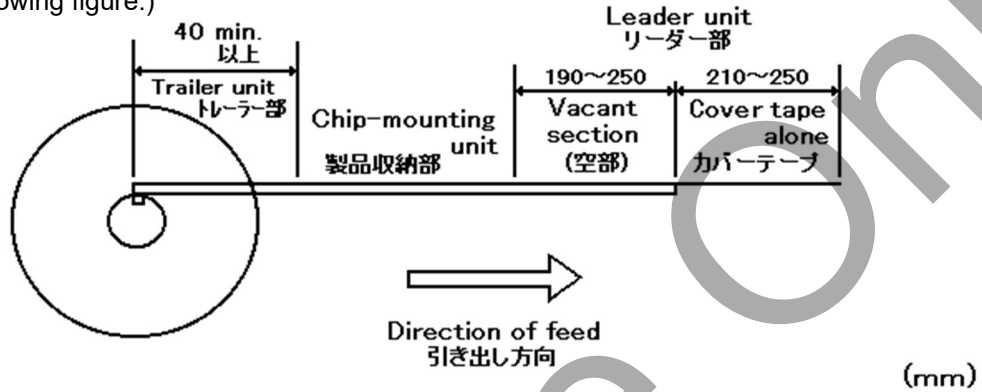
8.3 テーピング包装方法 Reeling

(1) 製品収納数量(標準数量)Quantity(Standard Quantity)

1 リールの収納数量 Products quantity in a reel
4000 個 pcs. / 1 リール reel

(2) テーピング始め（リーダー部）と終わり（トレーラー部）には製品を収納しない空間を設け、さらに、リーダー部にはカバーテープだけの部分を設けます。(下図参照)

A tape in a reel contains Leader unit and Trailer unit where products are not packed.  
(See the following figure.)



但し、4000 個未満の受注に対しては、テーピング包装の保証はできません。  
The reeling specification above shall not be applied for the order less than 4000 pcs.

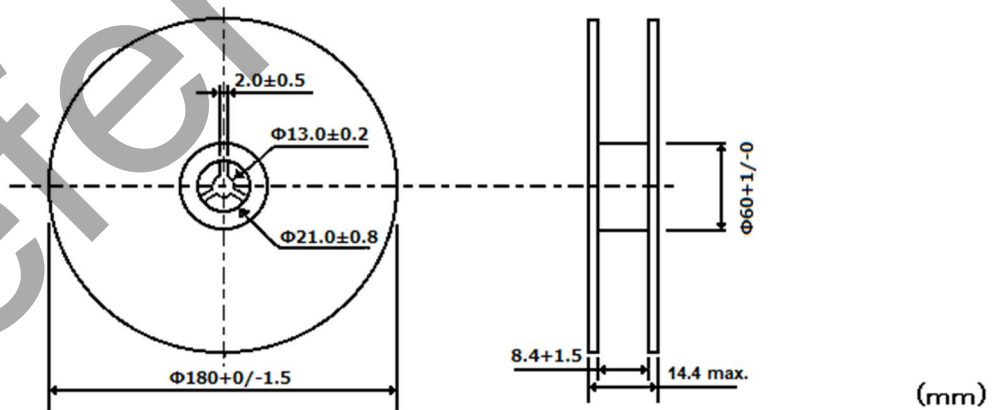
(3) リーダー部（空部）の先端の5ピッチ以上は、カバーテープとプラスチックテープの貼り付けは行いません。

The plastic tape and cover tape are not attached at the end of the tape (Vacant section) for a minimum of 5 pitches.

(4) リールの表面には、必要事項を記入したラベルを貼付けます。(当社品番、検印番号、数量)  
A label shall be attached on the reel.

(MURATA's part number, inspection number and quantity shall be marked on the label.

(5) テーピング用リール寸法 Dimensions of reel



9. 梱包方法 Packaging

外装箱に詰め納入します。  
また、外装箱には必要事項を記入したラベルを貼付けます。  
(納入社名、ご注文番号、納入品番、当社品番、納入数量)

The reeling shall be packed in a package. The label shall be attached on the package.  
(Customer's name, order number, customer's part number, MURATA's part number and quantity shall be marked on a label.)

## ご使用にあたっての注意事項 For users

### 注意 CAUTION

1. 当製品は一般環境（常温、常湿、常圧の室内）での使用をもとに設計したものです。従って以下に示す環境では、特性が劣化し、最悪の場合、故障（又は、焼損事故）の原因となりますのでご注意ください。

This product is designed for application, which is used under ordinary environment. (room temperature, normal humidity, normal pressure) Do not expose this to the following environments, because all these factors can deteriorate the characteristic of this and can cause failure or burn out.

- (1) 水が直接かかる所や多湿のために結露する恐れのある所  
特に外部電極間を覆う結露が発生する恐れのある所  
High humidity environment, or in close proximity to splashing water.  
A water droplet between the outer electrodes needs to be avoided completely.
- (2) 腐食性、還元性ガス（Cl<sub>2</sub>, H<sub>2</sub>S, NH<sub>3</sub>, SOX, NOX 等）にさらされる恐れのある所  
Corrosive or deoxidizing gas (Cl<sub>2</sub>, H<sub>2</sub>S, NH<sub>3</sub>, SOX, NOX, etc.)
- (3) 無洗浄タイプのフラックスではんだ付けした後にフラックスを洗浄するご使用方法  
Flux cleaning process after soldering process with non-cleaning flux
- (4) 揮発性、引火性のあるガス雰囲気  
Volatile or flammable gas
- (5) 塵埃の多い所  
Dusty environment
- (6) 減圧または加圧された空气中  
Under vacuum, reducing pressure or high-pressure
- (7) 塩水、油脂、液薬、有機溶剤にさらされる恐れのある所  
Place with salt water, oils, chemical liquids or organic solvents
- (8) 振動の激しい所  
High vibration environment
- (9) その他(1)~(8)に準ずる所  
Other place, that is similar to the above-mentioned environments

### 2. 用途の限定 Limitation of Applications

当製品について、その故障や誤動作が人命または財産に危害を及ぼす恐れがある等の理由により、高信頼性が要求される以下の用途では使用しないで下さい。

Please do not use in the following applications.

Especially high reliability, in order to prevent defects which might directly cause damage to other party's life, body or property. (Listed below.).

- (1) 航空機器 / Aircraft equipment
- (2) 宇宙機器 / Aerospace equipment
- (3) 海底機器 / Undersea equipment
- (4) 発電所制御機器 / Power plant control equipment
- (5) 医療機器 / Medical equipment
- (6) 輸送機器（自動車、列車、船舶等） / Transportation equipment (automobiles, trains, ships, etc.)
- (7) 交通信号機器 / Traffic signal equipment
- (8) 防災・防犯機器 / Disaster prevention / Crime prevention equipment
- (9) 情報処理機器 / Data-processing equipment
- (10) その他上記機器と同等の機器 /  
Applications of similar complexity or with reliability requirements comparable to the applications listed in the above

### 3. フェールセーフ機能の付加

当製品に万が一異常や不具合が生じた場合でも、二次災害防止のために完成品に適切なフェールセーフ機能を必ず付加して下さい。

Be sure to provide an appropriate fail-safe function on your product to prevent a second damage that may be caused by the abnormal function or the failure of our product.



使用上の注意 NOTICE

1. 破壊や特性の劣化の恐れがありますので、定格以上の電圧、電流ではご使用にならないで下さい。  
Do not apply abnormal voltage/current exceeding the specified maximum value.  
Because they may deteriorate or destroy PTC element.
2. 材質劣化や特性劣化の恐れがありますので、規定温度範囲で必ずご使用下さい。  
Use this product within the specified temperature. A higher temperature may deteriorate the characteristic or material.
3. 当製品の素体部分は絶縁されておりません。周囲の部品や配線との絶縁性を十分に確保して下さい。  
The body of this product is not insulated. Please keep an adequate distance to surrounding components and wiring.
4. はんだ付け性の劣化の恐れがありますので保管について以下の事項にご注意下さい。
  - (1)保管温湿度： 周囲温度：-10°C ~ 40°C  
相対湿度：75 %RH 以下（ただし結露しないこと）
  - (2)保管期限： 先入れ先出しを行って、納入後6ヶ月以内にご使用下さい。  
なお、6ヶ月を超える場合は、はんだ付け性をご確認の上、ご使用下さい。
  - (3)保管場所： 直射日光があたったり特殊ガス（硫黄や塩素等）が存在しないところに保管して下さい。

Following conditions should be kept in order to avoid deterioration of solderability of outer electrodes and the characteristics of this products.

- (1) Storage Condition: Temperature: -10°C to +40°C  
Humidity: 75 %RH max., without dewing.
  - (2) Storage Term: Use this product within 6 months after delivery.  
If 6 months or more elapsed, please check the solderability before use.
  - (3) Storage Place: Do not store this product in corrosive gas (SOX, Cl, etc.), nor in direct sunlight.
5. 使用はんだおよびフラックス Solder and Flux

(1) はんだ / Solder Paste

リフローはんだ付け：評価用として、下記クリームはんだを使用しています。

- ・ M705-GRN360-K2-V (Sn:Ag:Cu=96.5wt%:3.0wt%:0.5wt%) (千住金属工業製)

Reflow Soldering: For your reference, we are using the solder paste below for any internal tests of this product.

- ・ M705-GRN360-K2-V (Sn:Ag:Cu=96.5wt%:3.0wt%:0.5wt%)  
(Manufactured by Senju Metals Industry Co., Ltd.)

(2) フラックス / Flux

はんだフラックスはロジン系をご使用下さい。

以下のフラックスは性能、信頼性の劣化が考えられますので、ご使用にならないでください。

- ・ 酸性の強いもの
- ・ ハロゲン系物質 0.1 wt% を越えるもの
- ・ 水溶性のフラックス（水溶性のフラックスとは、非ロジン系フラックスを指し、洗浄タイプ、非洗浄タイプの双方を含みます。）

Use rosin type flux in soldering process.

Problems with product characteristics or reliability may occur if the below flux is used.

Please do not use below flux.

- ・ Strong acidic flux
- ・ Flux containing exceeding 0.1 wt% halogen and halogenated substances
- ・ Water-soluble flux (\*Water-soluble flux can be defined as non rosin type flux including wash-type flux and non-wash-type flux.

6. はんだ付け後のフラックス洗浄については、素子の特性劣化や電極変質の恐れがありますので、次の事項に注意して下さい。

For removing the flux after soldering, observe the following points in order to avoid deterioration of the characteristics or any change of the outer electrodes quality.

(1) 洗浄条件 / Cleaning Conditions

洗浄液 / Solvent	浸漬洗浄 / Dipping Cleaning	超音波洗浄/Ultrasonic Cleaning
2-プロパノール 2-propanol	常温 room temp. : 5 min 以内 max. または or 40°C 以下 max. : 2 min 以内 max.	時間 Time : 1 min 以内 max. 出力 Output : 20W/L 以下 max. 周波数 Frequency : 10-100 kHz

- 超音波洗浄では、実装部品及び基板に共振現象が発生しないようにして下さい。  
Please keep mounted parts and a substrate from an occurrence of resonance in ultrasonic cleaning.
- 無洗浄フラックスをご使用の際は、洗浄を行わないようにして下さい。  
Please do not clean the products if using a non-washed type flux.

(2) 乾燥 / Drying

洗浄は十分に行い、フラックス及び洗浄剤成分が残らないようにして下さい。  
洗浄後、直ちに当製品を確実に乾燥させて下さい。

Please fully perform cleaning and fully remove flux and cleaning solvents from product.  
After cleaning, promptly dry this product.

7. 素子破壊や特性劣化の恐れがあり、また、実装不良の原因ともなり得ますので、基板への取付けに際して次の事項に注意して下さい。

In your mounting process, observe the following points in order to avoid deterioration of the characteristics or destruction of this product. The mounting quality of this product may also be affected by the mounting conditions, shown the points below.

(1) 実装条件 / Mounting conditions

当製品はリフローはんだ付け対応品になっています。  
フロー方法によるはんだ付けは行わないで下さい。

また、当製品ははんだ付けにて接合されることを意図して設計しておりますので、導電性接着材での接合など他の方法にて使用される場合は事前に当社にご相談下さい。

In your mounting process, observe the following points in order to avoid deterioration of the characteristics or destruction of this product. The mounting quality of this product may also be affected by the mounting conditions, shown the points below.

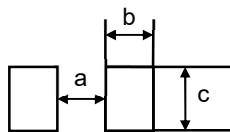
This product is for only reflow soldering. Flow soldering shall not be allowed.

Please mount this product by soldering. When mounted by other methods, such as conductive adhesives, please contact us in advance.

(2) 推奨ランド寸法 / Recommended Land Pattern

ランド寸法を必要以上に大きくすると、はんだ量が多くなり過ぎ、基板の曲げなどの影響により、チップが割れ易くなります。以下の推奨ランド寸法をご使用下さい。

Too big land size gives too much solder paste on the land. It may cause destruction of this product, because of the mechanical stress especially in the case of board bending.

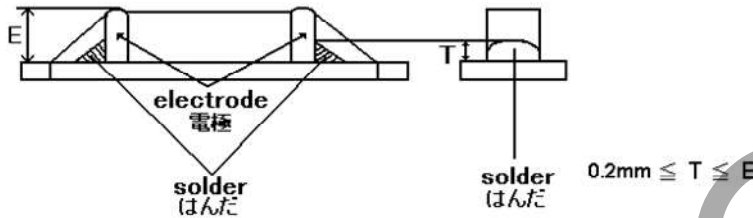


	a	b	c
リフローはんだ付け Reflow Soldering	1.0~1.2	0.5~0.7	1.0~1.2

(Unit : mm)

(3) クリームはんだ印刷 / Printing Conditions of Solder Paste

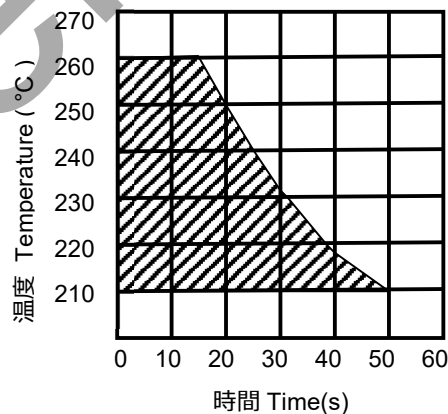
- ①推奨クリームはんだ塗布厚み： 150～200 μm  
Recommendable thickness of solder paste printing shall be 150 to 200 μm.
- ②はんだ盛量は、過多にならないよう確実にはんだを付着させて下さい。  
下記に示すフィレット高さを良品として判断しております。  
After soldering, the solder fillet shall be a height from 0.2 mm to the thickness of this product.  
(See the figures below.)



- ③はんだ盛量が多い程、チップ部品が受ける機械的ストレスは大きくなり、はんだ盛量が過剰な場合、クラックや特性不良の原因となります。  
Too much solder will put too much mechanical stress on this product, such stress may cause cracking or mechanical damage. Also, it can deteriorate the electrical performance of this product.
- (4) はんだ温度と時間 / Allowable Soldering Temperature and Time

- ①はんだ付けの温度と時間は、下記の斜線域内で十分なフィレット高さを確保出来る様に行ってください。  
Solder within the temperature and time combinations, indicated by the diagonal lines in the following graphs.
- ②下記の斜線域外でのはんだ付けは、電極クワレ及びはんだ濡れ不足等の発生原因となります。  
Excessive soldering conditions may cause dissolution of metallization or deterioration of solder-wetting on the outer electrode.
- ③はんだ付けが2回以上繰り返される場合は、累積時間が下記時間を超えない様に設定して下さい。  
In case of repeated soldering, the total accumulated soldering time should be within the range shown below figure. (For example, Reflow peak temperature : 250°C, twice → The total accumulated soldering time at 250°C is within 20s.)

《はんだ付け許容温度と時間 / Allowable Reflow Soldering Temp. and Time》



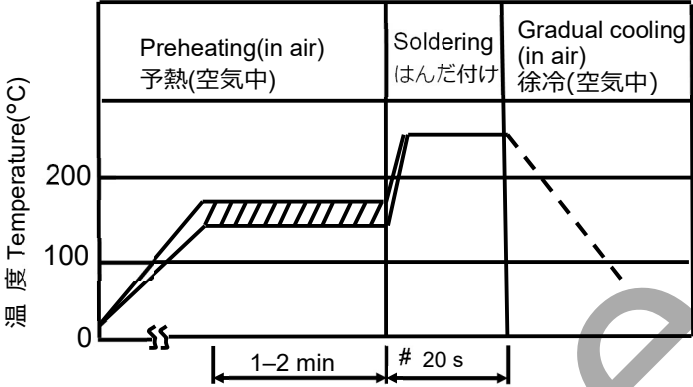
**AEC-Q200**  
**Non compliance**

(5) 推奨はんだ付け条件 / Recommended Temperature Profile for Soldering

①予熱が不十分ですと、素子にクラックが入る場合があります。  
 なお、予熱温度は、はんだ温度と 100 °C 以内になるよう行って下さい。  
 Insufficient preheating may cause a crack on ceramic body. The difference between preheating temperature and soldering temperature shall be 100°C max..

②はんだ付け後、溶剤などへの浸漬により急冷しないで下さい。  
 Rapid cooling by dipping in solvent or by other means is not recommended.  
 上記の推奨はんだ付け条件以外でご使用される場合は、実装状態での評価をを必ず行って下さい。  
 If you cannot use the above-mentioned conditions, please evaluate if this product is correctly mounted under your mounting and soldering conditions.

《リフローはんだ付け条件 / Reflow Soldering Condition》



予熱 : 150 ±10 °C, 1 – 2 min  
Preheating

ピーク : 250 °C, 20 s  
Soldering

※はんだ付け回数が 2 回以上になる場合は、累積時間が(4)項に示す時間を超えない様に設定して下さい。  
 In case of repeated soldering, the total accumulated soldering time should be within the range shown above figure (4).

(6) 実装における諸条件によっては、予測できない実装状態が発生する恐れがありますので、実装状態での評価を必ず行って下さい。  
 There is a fear of unexpected failures (tombstone, insufficient solder-wetting, etc.) in your Mounting process, caused by the mounting conditions. Please evaluate if this product is correctly mounted under your mounting conditions.

**AEC-Q200**  
**Non compliance**

- (7) はんだこて付け条件 / Conditions with Soldering Iron  
やむを得ずはんだこてを使用してチップをはんだ付け・修正する場合は、以下の点に注意して下さい。  
When hand soldering by iron is applied, be sure to keep following conditions.

項目 / Item	条件 / Conditions
予熱 Preheating	150 °C, 1-2 min
はんだこてのこて先温度 Temperature of Iron-tip	280 °C 以下 max.
はんだこてのワット数 Soldering Iron Wattage	30 W 以下 max.
はんだこてのこて先形状 Diameter of Iron-tip	Φ3 mm 以下 max.
はんだ付け時間 Soldering Time	10 s 以内 max.
はんだ Solder	Sn:Ag:Cu=96.5wt%:3.0wt%:0.5wt% または、同等の物 or equivalent type.
フラックス Flux	ロジン系フラックスをご使用下さい。酸性の強いもの(ハロゲン系物質 0.1wt%を越えるもの)は使用しないで下さい。 Use rosin type flux in soldering process. Do not use strong acidic flux (with halide content exceeding 0.1wt%).
注意事項 Caution	・セラミック素地に、直接こて先がふれないこと。 Do not allow the iron-tip to directly touch the ceramic body. ・素子および実装基板の予熱を行うこと。 Preheat the ceramic body and mounting board.

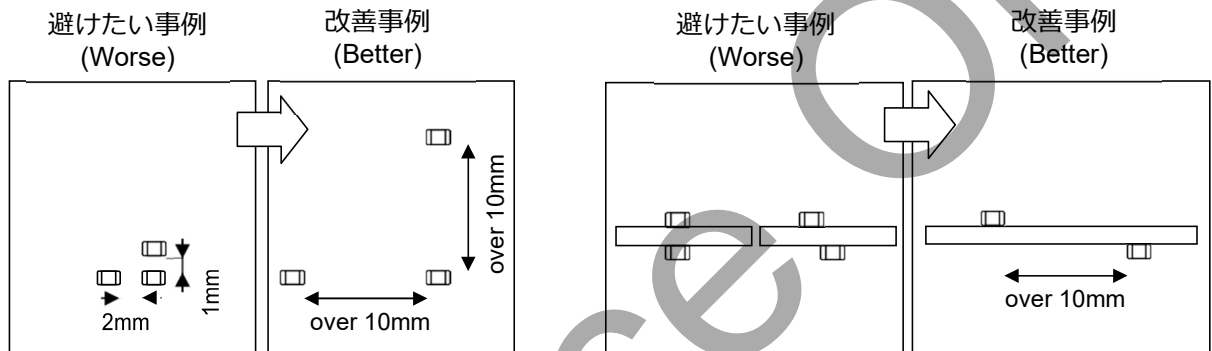
8. 当製品はセラミック製ですので、落下などによる過度の押圧、衝撃により素子が割れたり、欠けたりしますので取り扱いにご注意下さい。  
Do not give this product a strong press-force nor a mechanical shock.  
Such mechanical forces may cause cracking or chipping of this ceramic product.
9. 素子破壊の原因となりますので、熱処理（はんだ付を含む）をされる場合の急過熱、急冷却は避けて下さい。  
Rapid cooling or heating during soldering is not recommended.  
Such treatment may destroy the element.
10. 当製品が動作すると、素子部温度が 100～150°C 位に上昇します。周辺部品や材料に影響のないことをご確認下さい。部品や材料だけでなく、部品や材料から発生するガスにより、素子劣化の原因となることがあります。  
When this product is operated, temperature of some area may be over 100 to 150°C. Be sure that surrounding parts and inserting material can withstand the temperature. If the surrounding part and material is kept under such condition, they may be deteriorated or may produce harmful gases (Cl<sub>2</sub>, H<sub>2</sub>S, NH<sub>3</sub>, SO<sub>X</sub>, NO<sub>X</sub> etc.). And, such harmful gas may deteriorate the element.

11. 当製品を複数個実装される場合の注意事項

ポジスタ®を複数個実装される場合は、互いに熱の関与しない間隔（推奨 10 mm 以上）を取って実装して下さい。ポジスタ®は保護動作する素子部温度が 100～150°C に上昇します。近くに別のポジスタ®製品があると、その煽り熱で誤動作することがあります。また配線パターンからの熱伝導についても配慮をお願いします。基板の裏表で実装される場合に真裏に実装されますと、煽り熱を受け誤動作することがあります。基板の裏表実装においても熱の関与がない間隔（距離）を取って実装して下さい。

In case that multiple use of products, keep the space between products that it is no influence to self- heating each other (our recommended space is over 10mm). And do not put these products same layout each side of board, in using double sided board.

When the product is operated, temperature of some area may be over 100 to 150°C. If the product is designed near the other product that is operated, the product might be miss-operate by heat from the other product that is operated.



12. 外装樹脂コーティング Resin coating

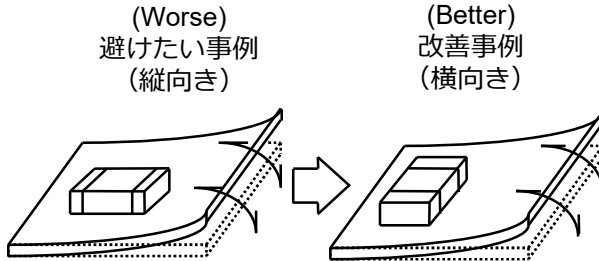
外装樹脂コーティングの使用は保証しておりません。外装樹脂コーティングが必要な場合は電気的特性、機械的特性に影響を与えない適切な樹脂を選択して下さい。

Resin coating to this component is not acceptable. In case you need to use a coating material, please select the suitable one which does not affect both electrical and mechanical characteristic.

13. 基板のそり・たわみに対して極力ストレスが加わらないような部品配置にしてください。  
Location on Printed Circuit Board(PC Board)

<部品方向 / Component Direction>

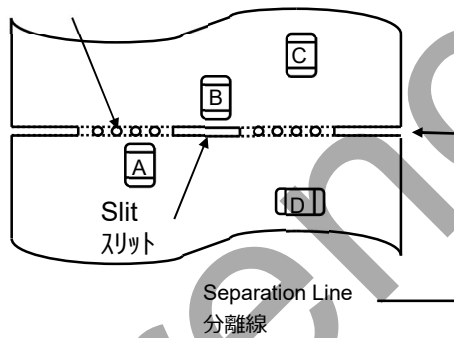
ストレスの作用する方向に対して横向きに部品を配置して下さい。  
Locate this product horizontal to the direction in which stress acts.




<基板ブレイク近辺でのチップ配置 / Mounting Close to Board Separation Line >

Put this product on the PC Board near the Slit, not near the Perforation Holes.  
Keep this product on the PC Board away from the Separation Line.

Perforation Holes  
ミシン目



A>C>B>Dの順で  
ストレスを受けやすくなります。  
Worst ← "A"- "C"- "B"- "D" → Better

 お願い Note

- 1.ご使用に際しましては、製品に実装された状態で必ず評価して下さい。  
Please make sure that your product has been evaluated in view of your specifications with our product being mounted to your product.
- 2.当製品を当製品仕様書の記載内容を逸脱して使用しないで下さい。  
You are requested not to use our product deviating from this product specification.

Reference Only