

# Unidesk



## Unidesk Sloping Front Enclosures

Ergonomic aluminium instrument enclosures for desktop and wall mounted applications. Very robust design in three sizes and two standard colours. Optional IP 54 protection class (VDE tested). Flat rear panel for connectors, switches, power inlets etc. Stainless steel M3 Torx® T10 and MS M3 Pozidriv fixings supplied. Order your own fully customised version.

To maintain IP 54, fit PCB pillars M 56 00 001, or your own plugs, to the mounting holes in the base panel.

## Unidesk Pultgehäuse

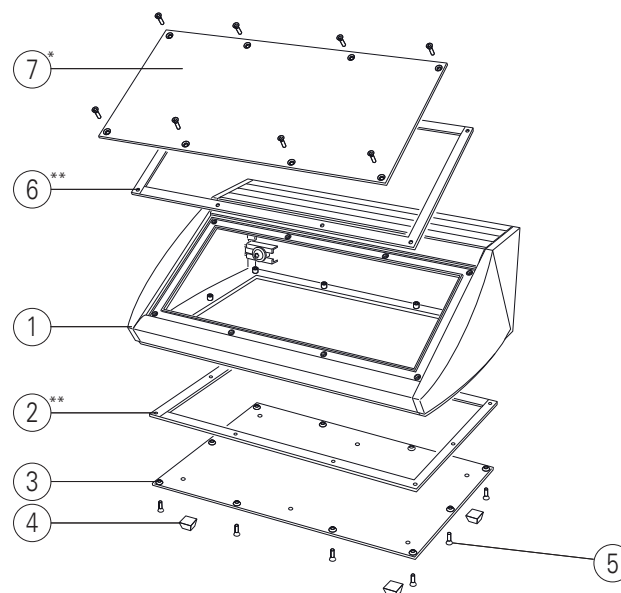
Ergonomische Instrumentengehäuse aus Aluminium für Tisch- und Wandanwendungen. Sehr robustes Design in drei Größen und zwei Standardfarben. Optional mit Schutzart IP 54 (VDE-geprüft). Plane Rückseite für Steckverbinder, Schalter, Kabelein- und -ausgänge etc. Befestigungselemente M3 Torx® T10 und MS M3 Pozidriv aus Edelstahl im Lieferumfang enthalten. Bestellen Sie Ihre eigene kundenspezifische Version.

Für die Schutzart IP 54 ist es erforderlich, das Leiterkarten-Montage-Set M 56 00 001 oder ein eigenes, das die Aufnahmen für die Leiterkartenbefestigungen in der Bodenplatte abdeckt, zu verwenden.

## Boitiers pupitres Unidesk

Boitiers pour instruments ergonomiques en aluminium pour applications de table et murales. Design très robuste décliné en trois tailles et deux coloris standard. Degré de protection IP 54 en option (test VDE). Plaque arrière pour montage de connecteurs, commutateurs, prises d'alimentation, etc. Fixations M3 Torx® T10 en acier inoxydable et MS M3 Pozidriv fournies. Commandez votre version entièrement personnalisée.

Pour atteindre le degré de protection IP 54, utiliser le kit de montage pour circuit imprimé M 56 00 001 ou un kit de votre choix qui recouvre les points de fixation des circuits imprimés dans la plaque inférieure.



### Supply

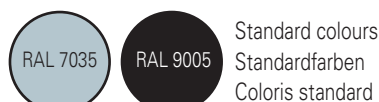
- ① Aluminium enclosure
- ② \*\*Gaskets
- ③ Base panel
- ④ Rubber foot (x4)
- ⑤ M3 x 12 mm (x20)  
M3 x 12 mm T10 (x20)
- ⑥ \*\*Gaskets
- ⑦ \*Front panel
- \* Accessories
- \*\* Optional

### Lieferumfang

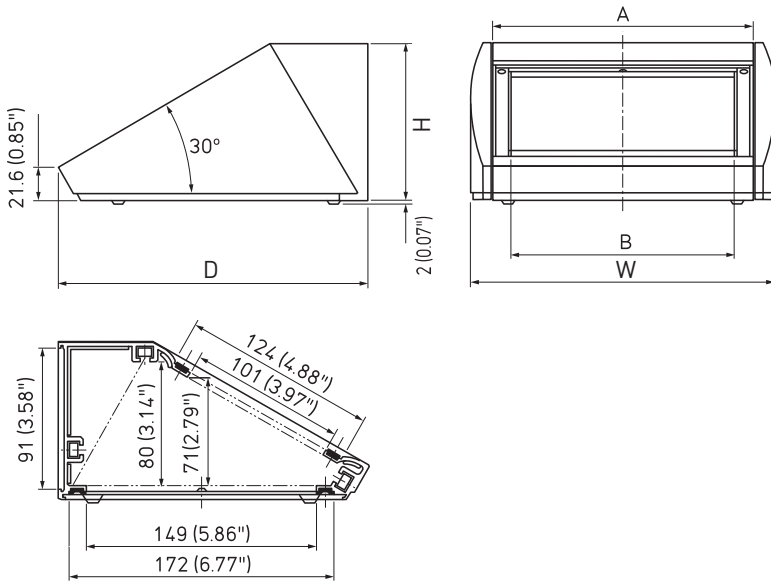
- Aluminium-Gehäuse
- \*\*Dichtungen
- Bodenplatte
- Gehäusefüße (x4)
- M3 x 12 mm (x20)  
M3 x 12mm T10 (x20)
- \*\*Dichtungen
- \*Frontplatte
- \* Zubehör
- \*\* Optional

### Fourniture

- Boitier en aluminium
- \*\* Joints
- Plaque inférieure
- Pieds du boitier (x4)
- M3 x 12 mm (x20)  
M3 x 12mm T10 (x20)
- \*\* Joints
- \*Plaque avant
- \* Accessoires
- \*\* Optionnel



## Unidesk



RAL 9005



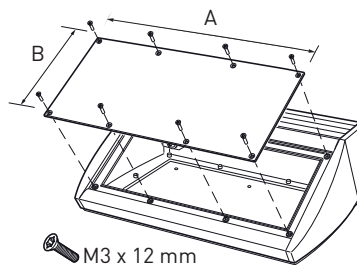
RAL 7035

Part No. Bestell-Nr./Réf. ● RAL 9005	Part No. Bestell-Nr./Réf. ○ RAL 7035	Version	Sealing (IP 54) Dichtungen/Joints	W	D	H	A	B	PCB Leiterplatte Width (max.) Breite/largeur	PCB Leiterplatte Depth (max.) Tiefe/profondeur
<b>M 53 20 109</b>	<b>M 53 20 105</b>	M200	●	200 (7.87")	200 (7.87")	102(4.01")	170 (6.69")	147 (5.78")	145 (5.70")	147 (5.78")
<b>M 53 20 119</b>	<b>M 53 20 115</b>	M200	○	200 (7.87")	200 (7.87")	102(4.01")	170 (6.69")	147 (5.78")	145 (5.70")	147 (5.78")
<b>M 53 30 109</b>	<b>M 53 30 105</b>	M300	●	300 (11.81")	200 (7.87")	102(4.01")	270 (10.63")	247 (9.72")	245 (9.64")	147 (5.78")
<b>M 53 30 119</b>	<b>M 53 30 115</b>	M300	○	300 (11.81")	200 (7.87")	102(4.01")	270 (10.63")	247 (9.72")	245 (9.64")	147 (5.78")
<b>M 53 40 109</b>	<b>M 53 40 105</b>	M400	●	400 (15.74")	200 (7.87")	102(4.01")	370 (14.56")	347 (13.66")	345 (13.58")	147 (5.78")
<b>M 53 40 119</b>	<b>M 53 40 115</b>	M400	○	400 (15.74")	200 (7.87")	102(4.01")	370 (14.56")	347 (13.66")	345 (13.58")	147 (5.78")

## Front Panel

Frontplatte  
Plaque avant

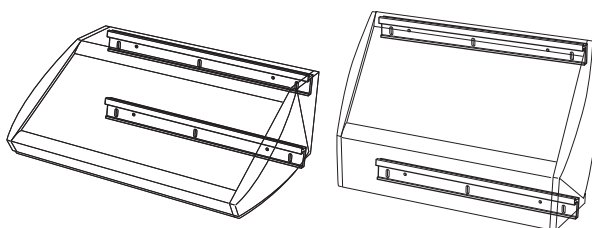
Part No. Bestell-Nr./Réf.	Version	A	B
<b>M 53 01 502</b>	M200	170 (6.69")	123 (4.84")
<b>M 53 01 503</b>	M300	270 (10.63")	123 (4.84")
<b>M 53 01 504</b>	M400	370 (14.56")	123 (4.84")



## Wall Kit

Wandhalter-Set  
Jeu de support mural

Part No. Bestell-Nr./Réf.	Version
<b>M 53 02 212</b>	M200
<b>M 53 02 213</b>	M300
<b>M 53 02 214</b>	M400



## PCB Mounting Kit

Leiterkarten Montage-Set  
Jeu pour montage des circuits imprimés

**IP 54!**

Part No. Bestell-Nr./Réf.	Article Artikel
<b>M 56 00 001</b>	①+②x 10

