



# THA-299 ドアロック

## Tee Handle Slam Latch



### 特長

押し込みタイプと引き込みタイプの2種類用意しました。操作はいずれもハンドルを約55度回転させるとラッチが引込む機構になっています（左右兼用型）。又、本品はハンドルの組替が自由にできます。

### 用途

建設機械（オペレーターキャブフロントウインド）・工作機械・点検口等・その他

### 注意事項

取付板は、※寸法部分が逃げるように設定してください。

### Characteristic

Two types, push-in and pull-out, are available. Latch shall retract into the housing by turning the handle approximately 55°. Can be used for both left and right side. Handle can be arranged freely.

### Application

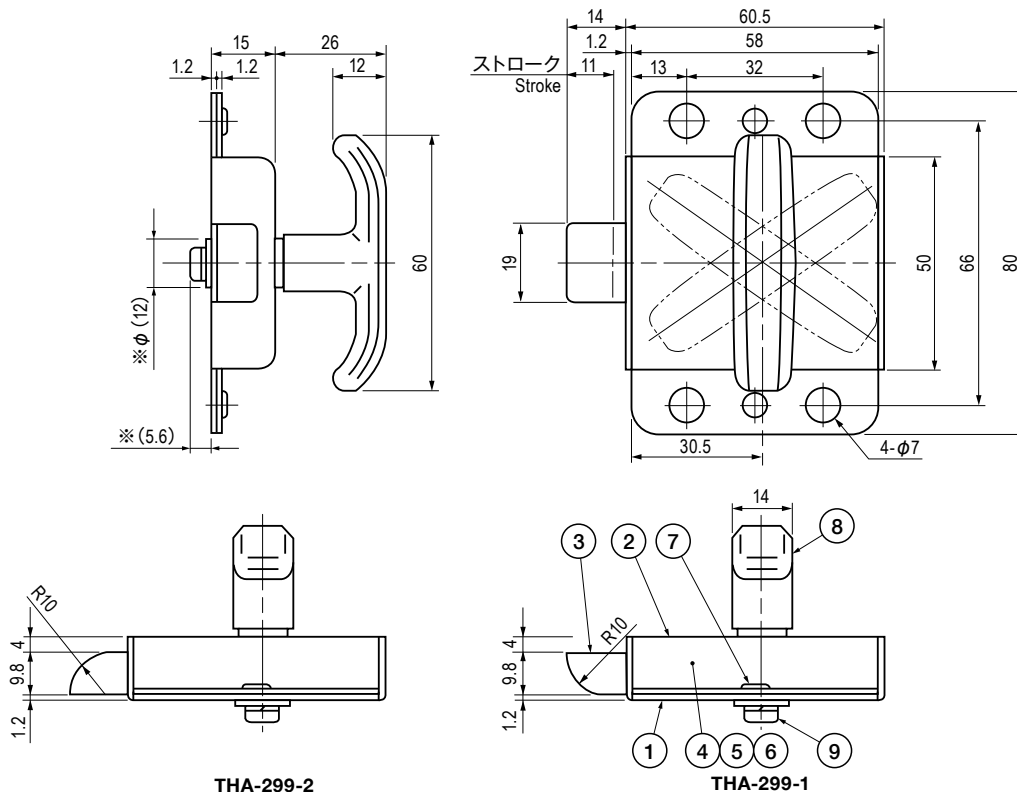
Construction machines (Wind shields on operator cabs) / Machine tools / Maintenance inlets, etc.

### Note

Punch a hole  $\phi 12 \times 5.6$  in advance when installing on the panel because of Pan Head Small Screw with Washer.

### ■部品表 Parts List

部番 No.	部品名 Part Name	材質 Material	処理 Finish	数 Quantity
1	ケース Case	SPCC	3価クロメート(黒) Trivalent Chromate Treatment (Black)	1
2	カバー Cover			1
3	ラッチ(A) Latch (A)	ZDC	3価クロメート(黒) Trivalent Chromate Treatment (Black)	1
4	カム Cam			1
5	ガイドピン Guide Pin	S		2
6	スプリング Spring	SWP	3価クロメート Trivalent Chromate Treatment	2
7	リベット Rivet	S	3価クロメート(黒) Trivalent Chromate Treatment (Black)	2
8	ハンドル Handle	ZDC	塗装(黒色) Black Paint	1
9	なべ小ねじ Pan Head Screw	S	3価クロメート Trivalent Chromate Treatment	1



### 仕様 Specification

型番 Model No.	自重(g) Net Weight (g)	価格(円) Price (yen)
THA-299-1	260	¥1,500
THA-299-2		¥1,500