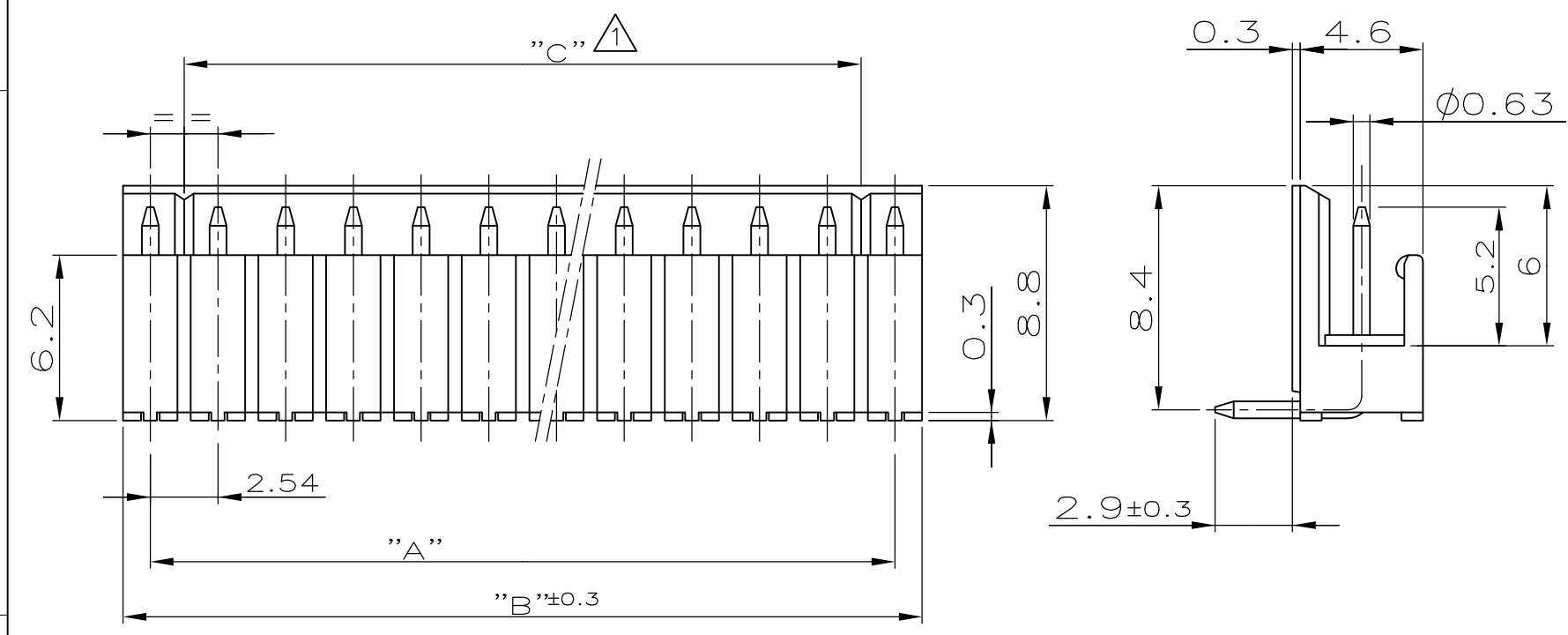
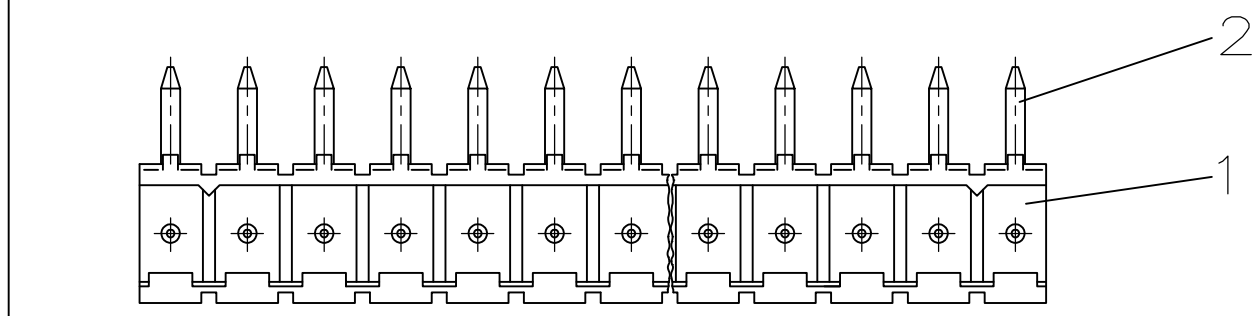


THIS DRAWING IS UNPUBLISHED.
 VERTRAULICHE UNVEROEFFENTLICHTE ZEICHNUNG
 © COPYRIGHT - By -
 RELEASED FOR PUBLICATION
 FREI FUER VEROEFFENTLICHUNG
 ALL RIGHTS RESERVED.
 ALLE RECHTE VORBEHALTEN

LOC	DIST	REVISIONS ÄNDERUNGEN					
		P	LTR	DESCRIPTION BESCHREIBUNG	DATE	DWN	APVD
A1	-		E	WERKSTOFF WAR PC 10 GV	09.02.93	GOEBEL	-
			E1	ZEICHNUNG IN CAD UEBERTRAGEN	19.02.1999	TILLE	KRAEMER
			E2	ECR-10-025774	28JAN11	KK	HMR



38.10	40.14	35.56	16	1-828 549-6	
35.56	37.60	33.02	15	1-828 549-5	
33.02	35.06	30.48	14	1-828 549-4	
30.48	32.52	27.94	13	1-828 549-3	△2
27.94	29.98	25.40	12	1-828 549-2	△2
25.40	27.44	22.86	11	1-828 549-1	
22.86	24.90	20.32	10	1-828 549-0	△2
20.32	22.36	17.78	9	828 549-9	△2
17.78	19.82	15.24	8	828 549-8	△2
15.24	17.28	12.70	7	828 549-7	△2
12.70	14.74	10.16	6	828 549-6	
10.16	12.20	7.62	5	828 549-5	△2
7.62	9.66	5.08	4	828 549-4	
5.08	7.12	2.54	3	828 549-3	
2.54	4.58	-	2	828 549-2	
"A"	"B ±0.3"	"C"	POLZAHL	BESTELL-NR.:	

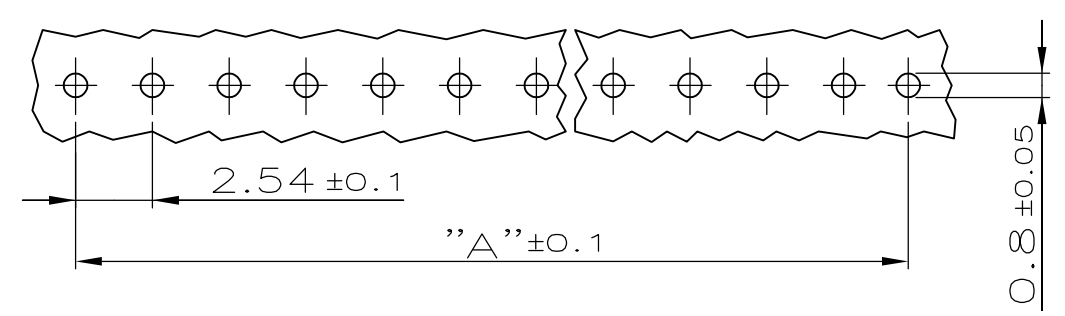


△1 KODIERSTEGE:
 NACH DEM ERSTEN UND VOR DEM LETZTEN KONTAKTSTIFT

△2 OBSOLETE

SIEHE TABELLE	POLZAHL	Cu Sn6	MIN. 2µm VORVERZINNT UEBER 1.3µm Ni	KONTAKTSTIFT	2
TE PART NO.	PCS	MATERIAL	SURFACE COLOUR	GEHAEUSE	DESCRIPTION ITEM NO.
	1	PBTP 30 GV	NATUR	1	

LEITERPLATTENBOHRBILD



THIS DRAWING IS A CONTROLLED DOCUMENT.
 DIESE ZEICHNUNG IST EIN KONTROLLIERTES DOKUMENT.

DIMENSIONS: DIMENSIONEN: mm

TOLERANCES UNLESS OTHERWISE SPECIFIED: ALL DIMENSIONS

n. ISO 8015 - mH -E
 n. ISO 2768 - mH -E
 n. DIN 16901 - 140

0 PLC ± 0.2
 1 PLC ± 0.2
 2 PLC ± 0.2
 3 PLC ± -
 4 PLC ± -
 ANGLES / WINKEL ± -

MATERIAL FINISH/OBERFLAECHE/FARBE

DWN S. STOLZ 20.11.86
 CHK R. KRAEMER 02.12.86
 APVD -

NAME: 2-16 POS. AMP-QUICK PIN-HEADER 90DEG
 2-16 POL. AMP-QUICK STIFTLAESTE 90DEG

STE TE Connectivity

APPLICATION SPEC. VERARBEITUNGSSPEZ.

SIZE: A3 CAGE CODE: 00779 DRAWING NO. ZEICHNUNGS-NR.: C-828549 RESTRICTED TO NUR FUER

WEIGHT GEWICHT: -

CUSTOMER DRAWING/KUNDENZEICHNUNG SCALE MASSTAB: 4:1 SHEET BLATT 1 OF VON 1 REV E2