

4

3

2

1

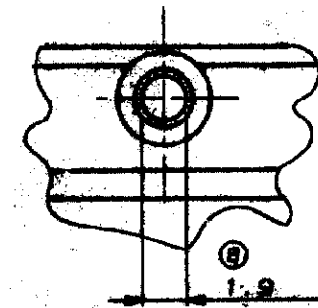
ÄNDERUNGEN DIE DEM TECH-
NISCHEN FÖRTSCHRITT DIENEN,
BEHALTEN WIR UNS VOR

CAD-Original
Zeichnung nicht ändern

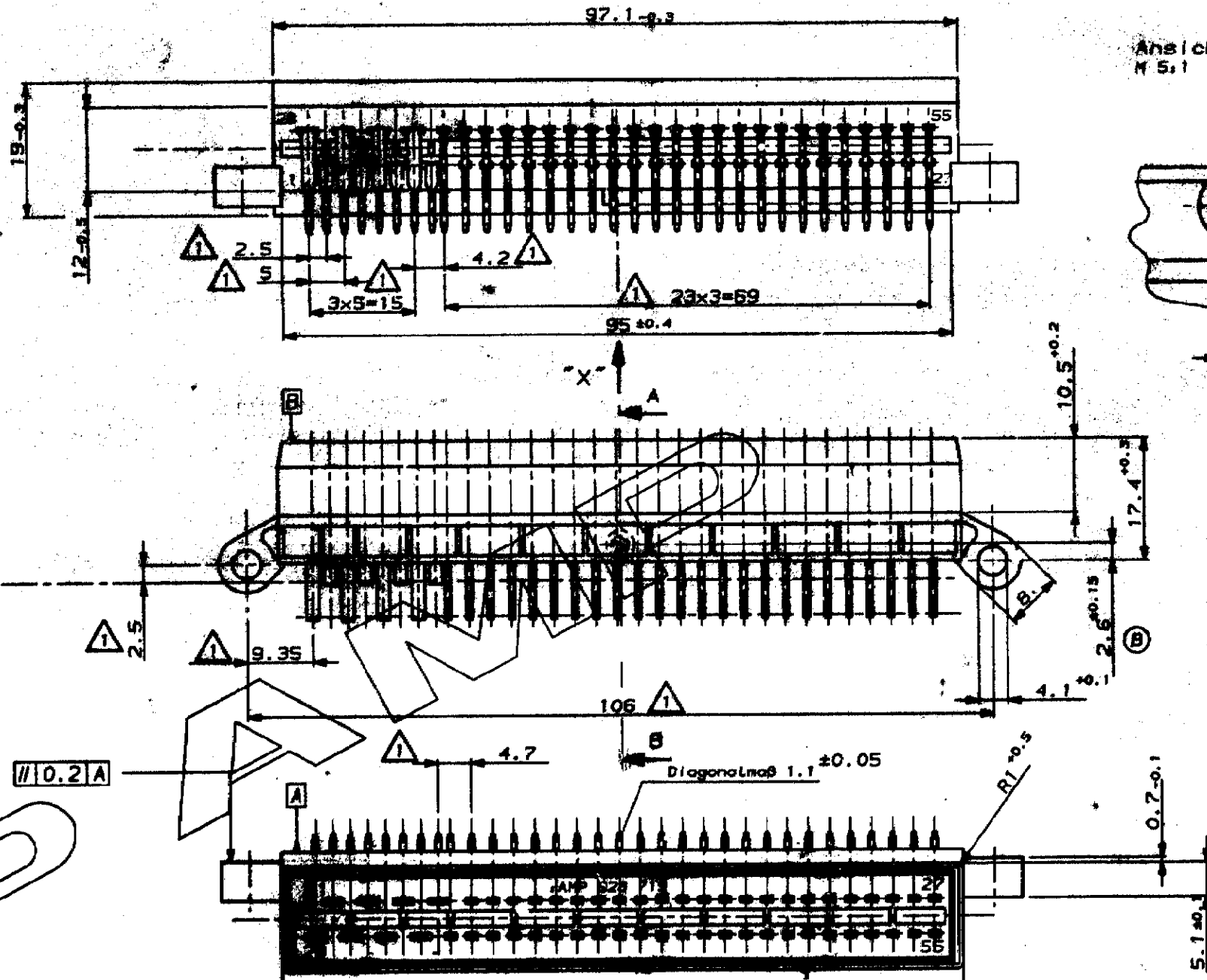
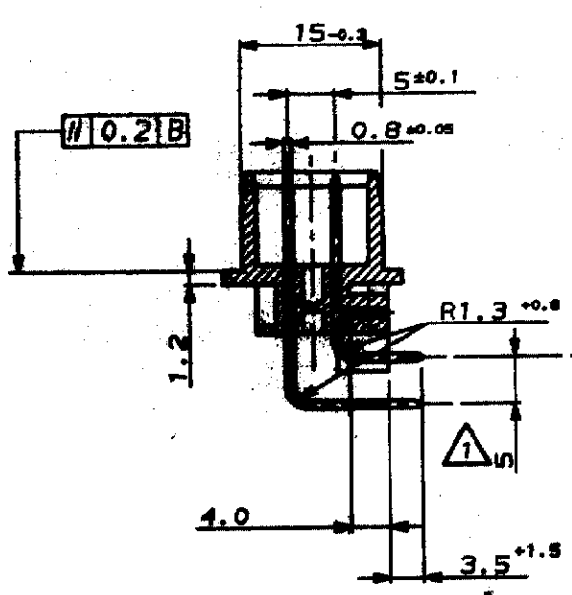
Zeichnung geschützt durch
Copyright 1997
AMP-DEUTSCHLAND GmbH
Alle Rechte vorbehalten

Index	Änderung	Tag	Name
A	Messertabletten geändert	24.3.97	SCHMIDT
B	Messertabletten 157.9.4.0	29.8.97	SCHMIDT
	Note A* hinzu.		

Ansicht "X"
M 5:1



Schnitt A-B



Lehrenhaltig Nr. 90-244-321

Einbauvorschlag Zeich.Nr. 9-86-9288-0

ZEICHNUNG GÖLTIG AB .../.../...

AMP

				AMP AMP DEUTSCHLAND G.m.b.H. Lengen b.Ffm., Markt Gersung	
				Spannung 55 pol. Messerleiste (3xJ.T.-Messor + 47xH.T.-Messor)	
				K	
Druck 20 - in gelb.	828 763-1	PA 8.8 GFV 13	schwarz	Nicht colorierte Maß	Form
Hersteller	Bestell-Nr.	Behälter	Farbe	± 0.2	A2
Hersteller	Bestell-Nr.	Behälter	Farbe	± 1.5°	828 763
Hersteller	Bestell-Nr.	Behälter	Farbe	± 1.5°	1 von 1

WAS 1-86-9288-1