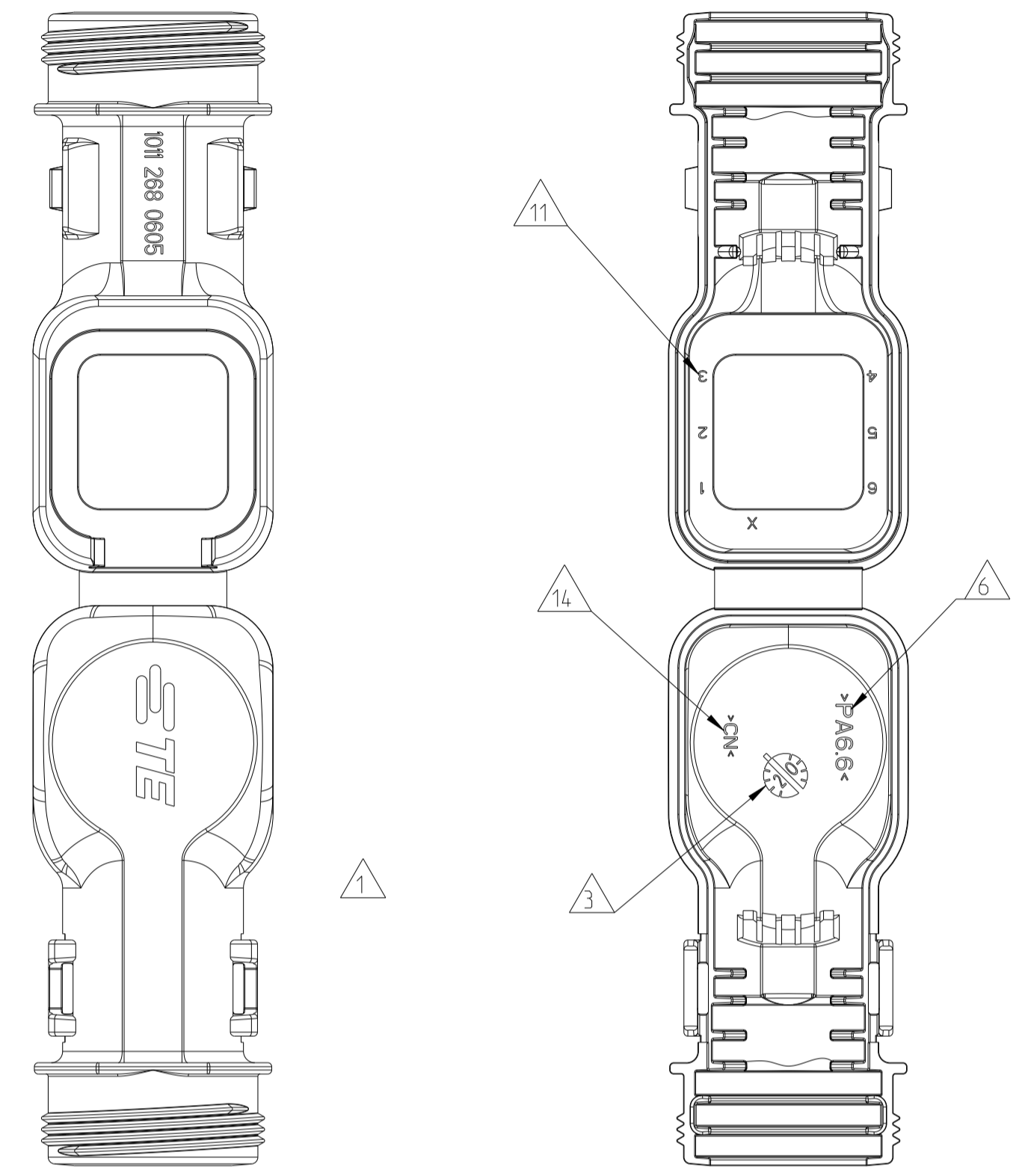
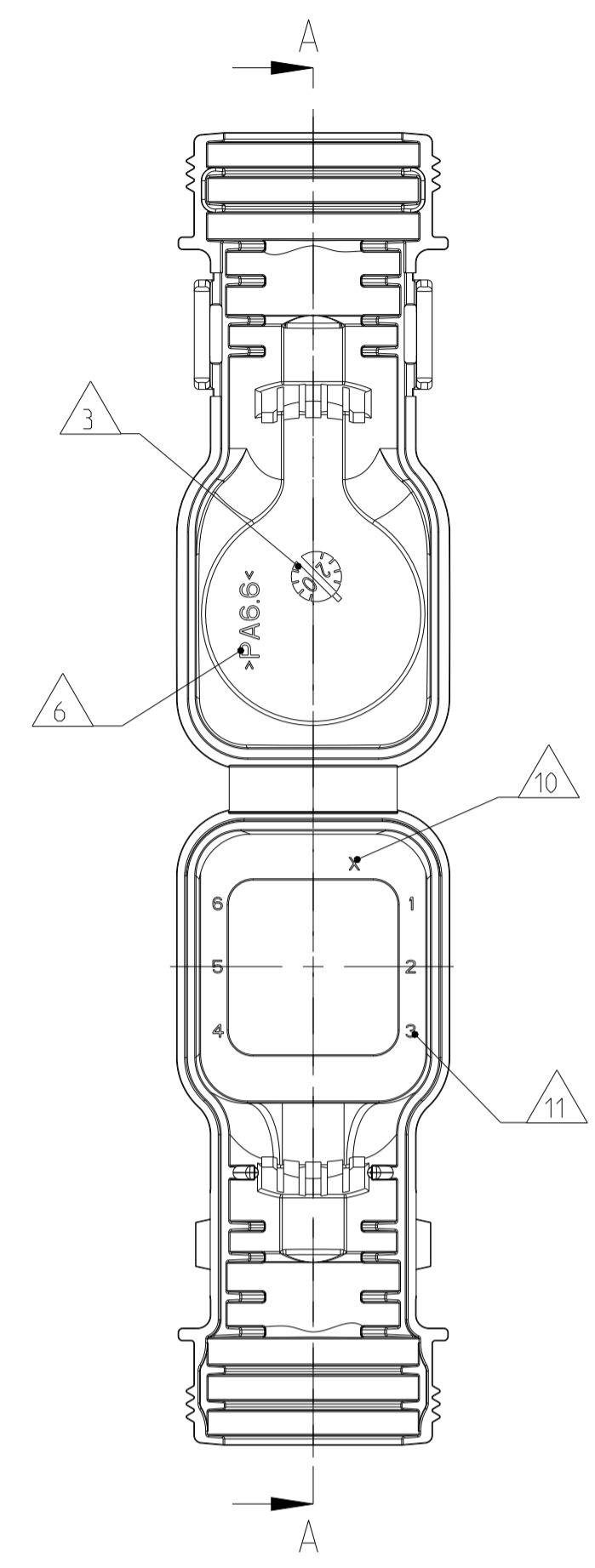
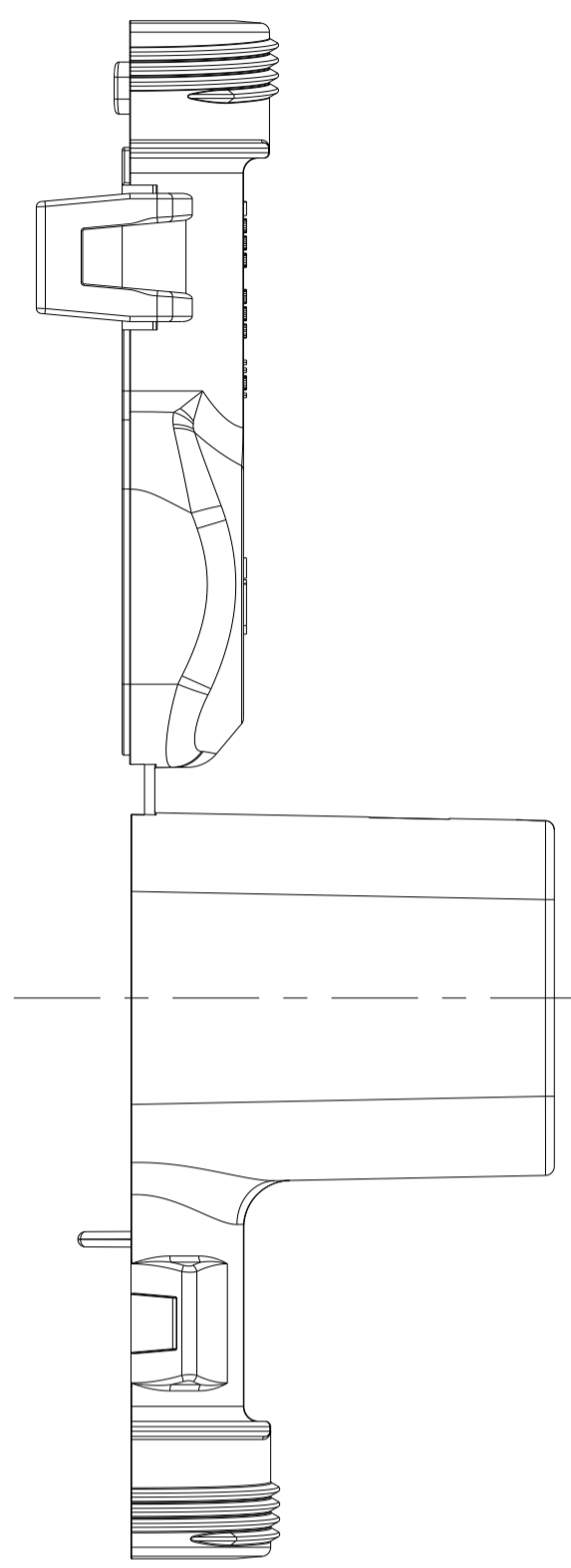
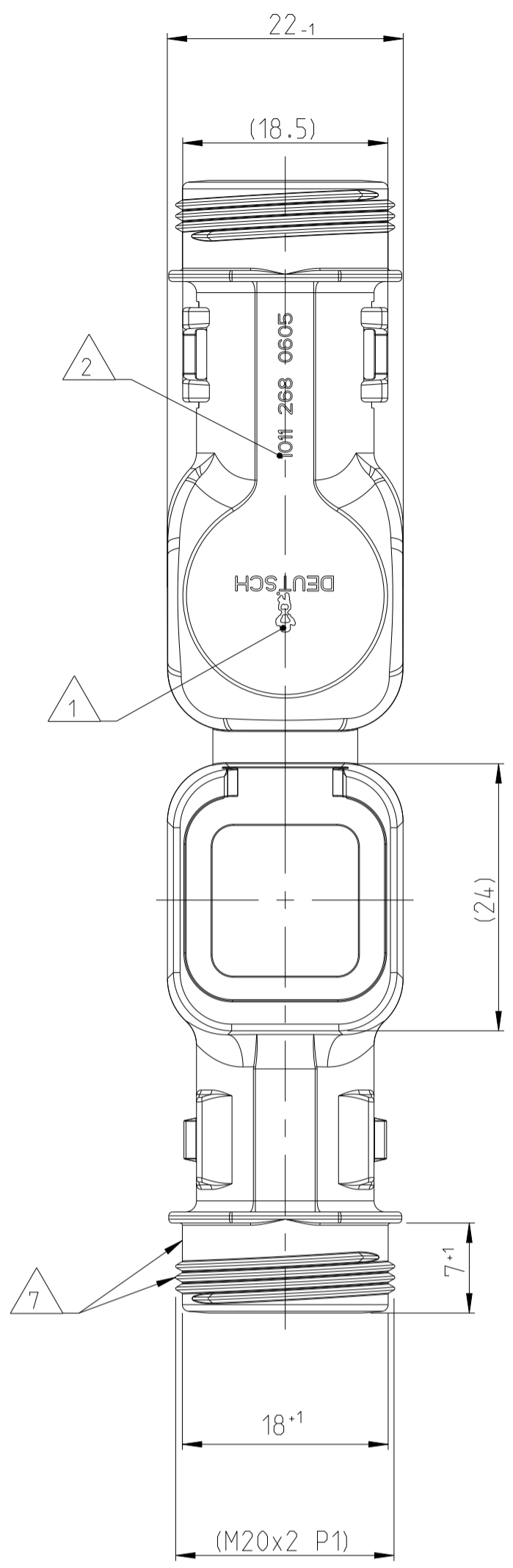


LOC	DIST	REV	DATE	BY	CHK	APPROV
A1	-	A1	29MAY2018	SM	CF	
		A2	10DEC2021	SN	GCR	
		A3	18FEB2022	NS	GCR	
		A4	19OCT2023	SN	GCR	

A4 PART FROM MOLD TOOL IN CHINA
 Teil von Werkzeug in China

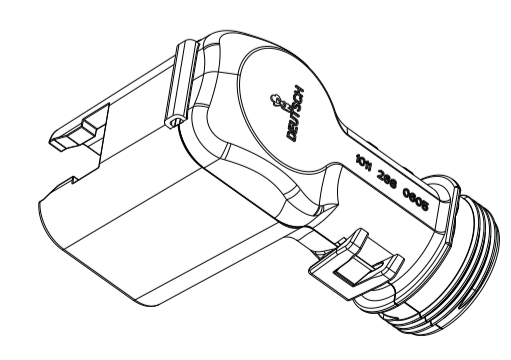
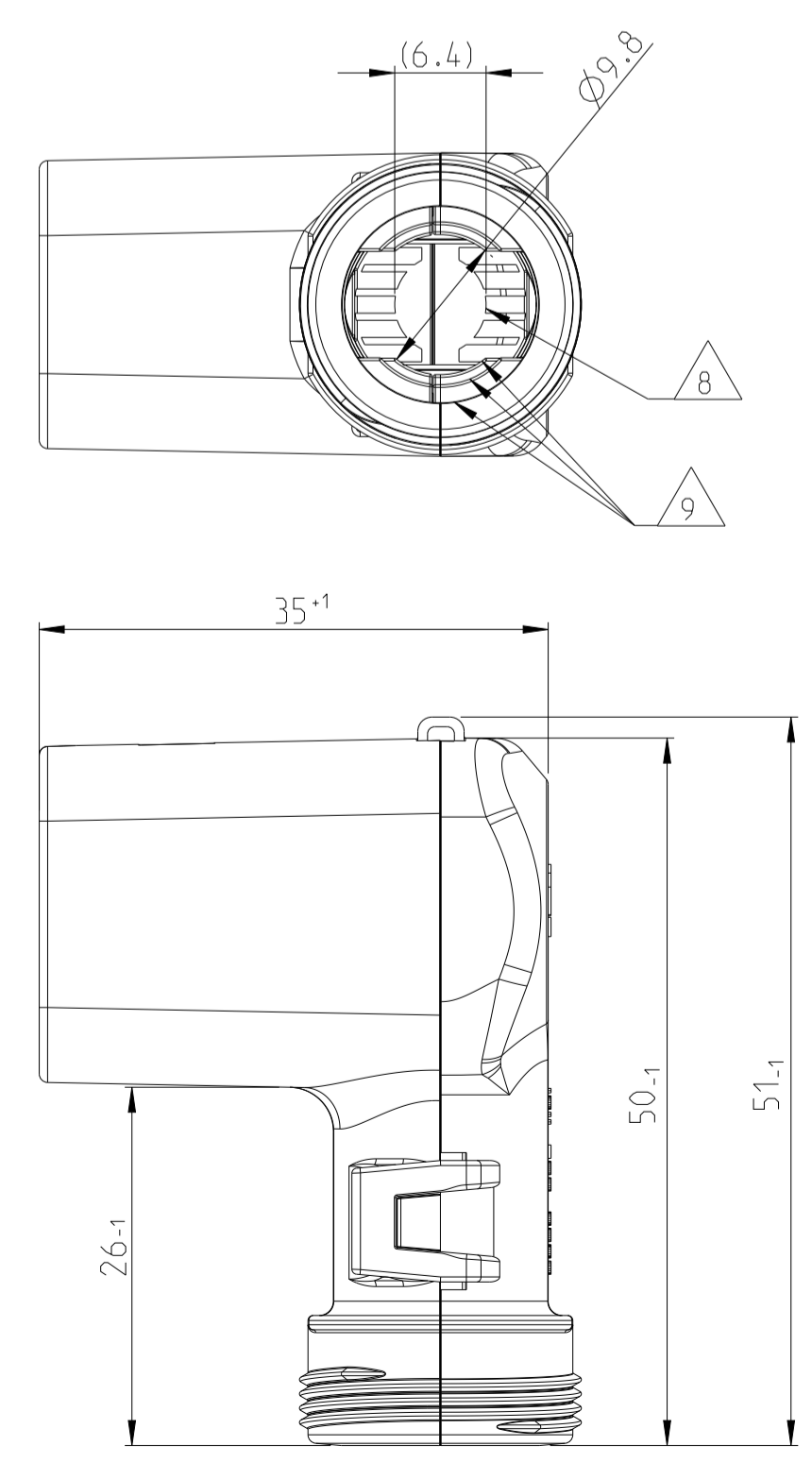


13 DELIVERY CONDITION AS SHOWN
 Lieferzustand wie gezeigt



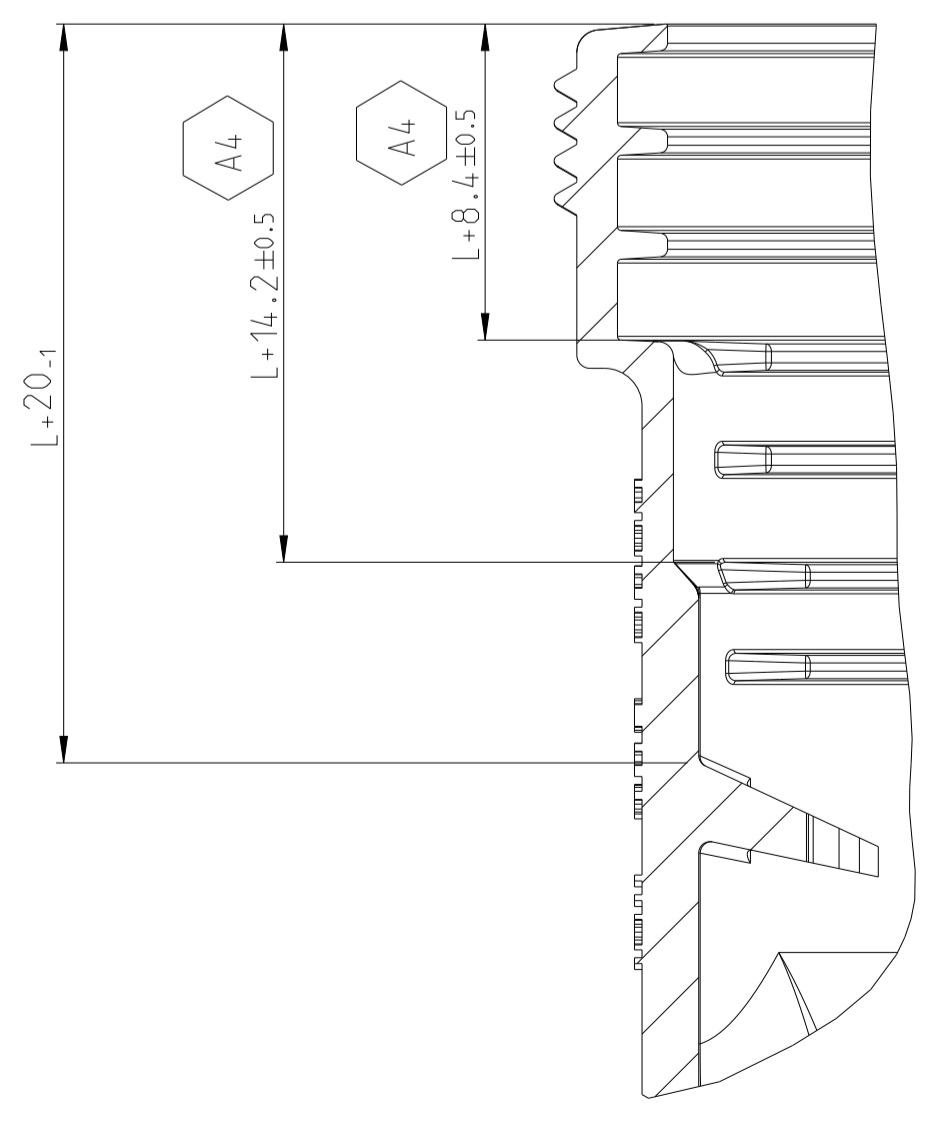
- NOTES**
 Bemerkungen
- DEUTSCH LOGO/TE LOGO
 DEUTSCH Logo/TE Logo
 - DEUTSCH PART-NO
 DEUTSCH Teil-Nr.
 - PRODUCTION DATE
 Produktionsdatum
 - BULK PACKAGING IN CORRUGATED BOX
 Schuettgut im Karton
 - MAJFUNCTION CAUSED BY LAQUER IS
 NOT COVERED BY TE WARRANTY
 Funktionsbeeinträchtigung durch Lackieren liegt
 nicht im Einfluss und Gewährleistungsumfang von TE
 - MATERIAL MARKING ACCORDING TO VDA 260
 Werkstoffkennzeichnung nach VDA 260
 - FOR HEAT-SHRINK TUBING AND TUBE WITH TIE WRAP
 Fuer Schrumpfschlauch und Schlauch mit Kabelschelle
 - STRAIN RELIEF FOR SHEATED CABLES
 Zugenlastung fuer Mantelkabel
 FROM / von Ø7.0 UP TO / bis Ø8.2
 - FOR CORRUGATED TUBES: NW 8.5/10/13
 Fuer Wellrohre: NW 8.5/10/13
 - MOULD CAVITY MARKING (IF NECESSARY)
 Nestmarkierung (falls notwendig)
 - CAVITY MARKING
 Kammerbezeichnung
 - MATED WITH ALL MODIFICATION OF DT06-06S
 (WITHOUT ANY WELDED / MOUNTED PARTS)
 Passend zu allen Varianten von DT06-06S
 (ohne verschweißte / montierte Teile)
 - BASED ON THE HINGE MECHANISM OF THE CAP,
 THE DELIVERY CONDITION CAN BE DIFFERENT
 TO THE SHOWN STATUS.
 Basierend auf dem Klappmechanismus der Kappe, kann der
 Lieferzustand von der dargestellten Ansicht abweichen.
- A4** **14** <CN> MARKING FOR CHINA TOOL DUPLICATION PARTS
 <CN> Markierung für China Tool Duplizierung Teile

CLOSED (MOUNTED) CONDITION AS SHOWN
 Geschlossener (montierter) Zustand wie gezeigt



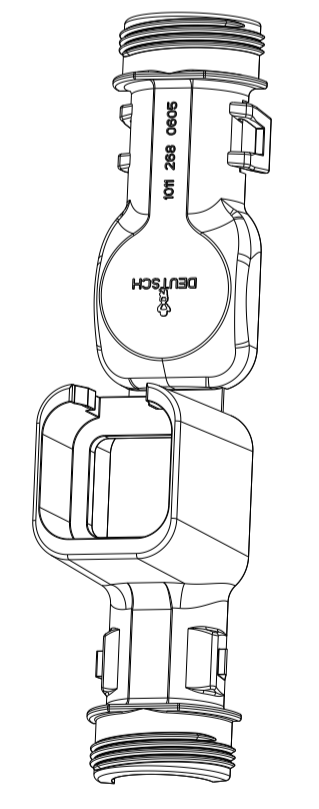
SCALE 1:1
 Maßstab

SECTION A-A
 Schnitt
 SCALE 5:1
 Maßstab



L+ = ADD LENGTH FOR CORRUGATED TUBE
 Zus. Länge des Wellrohrs

PART FROM MOLD TOOL IN EUROPE
 Teil von Werkzeug in Europa



SCALE 1:1
 Maßstab

1011-268-0605	G	7.6	NYLON 6/6	BLACK schwarz	COVER WITH STRAIN RELIEF Kappe mit Zugenlastung	1
ORDER-NO. Bestell-Nr.	REV.	WEIGHT (g)	MATERIAL	COLOUR Farbe	DESCRIPTION Beschreibung	ITEM

DIMENSIONS: MASSENMESSEN [mm]		TOLERANCES UNLESS OTHERWISE SPECIFIED: ALLGEMEINTOLERANZEN	
1	PLC	±0.1	ACC. TO ISO 8018
2	PLC	±0.1	
3	PLC	±0.1	
4	PLC	±0.1	
5	PLC	±0.1	
6	PLC	±0.1	
7	PLC	±0.1	
8	PLC	±0.1	
9	PLC	±0.1	
10	PLC	±0.1	
11	PLC	±0.1	
12	PLC	±0.1	
13	PLC	±0.1	
14	PLC	±0.1	
15	PLC	±0.1	
16	PLC	±0.1	
17	PLC	±0.1	
18	PLC	±0.1	
19	PLC	±0.1	
20	PLC	±0.1	
21	PLC	±0.1	
22	PLC	±0.1	
23	PLC	±0.1	
24	PLC	±0.1	
25	PLC	±0.1	
26	PLC	±0.1	
27	PLC	±0.1	
28	PLC	±0.1	
29	PLC	±0.1	
30	PLC	±0.1	
31	PLC	±0.1	
32	PLC	±0.1	
33	PLC	±0.1	
34	PLC	±0.1	
35	PLC	±0.1	
36	PLC	±0.1	
37	PLC	±0.1	
38	PLC	±0.1	
39	PLC	±0.1	
40	PLC	±0.1	
41	PLC	±0.1	
42	PLC	±0.1	
43	PLC	±0.1	
44	PLC	±0.1	
45	PLC	±0.1	
46	PLC	±0.1	
47	PLC	±0.1	
48	PLC	±0.1	
49	PLC	±0.1	
50	PLC	±0.1	
51	PLC	±0.1	
52	PLC	±0.1	
53	PLC	±0.1	
54	PLC	±0.1	
55	PLC	±0.1	
56	PLC	±0.1	
57	PLC	±0.1	
58	PLC	±0.1	
59	PLC	±0.1	
60	PLC	±0.1	
61	PLC	±0.1	
62	PLC	±0.1	
63	PLC	±0.1	
64	PLC	±0.1	
65	PLC	±0.1	
66	PLC	±0.1	
67	PLC	±0.1	
68	PLC	±0.1	
69	PLC	±0.1	
70	PLC	±0.1	
71	PLC	±0.1	
72	PLC	±0.1	
73	PLC	±0.1	
74	PLC	±0.1	
75	PLC	±0.1	
76	PLC	±0.1	
77	PLC	±0.1	
78	PLC	±0.1	
79	PLC	±0.1	
80	PLC	±0.1	
81	PLC	±0.1	
82	PLC	±0.1	
83	PLC	±0.1	
84	PLC	±0.1	
85	PLC	±0.1	
86	PLC	±0.1	
87	PLC	±0.1	
88	PLC	±0.1	
89	PLC	±0.1	
90	PLC	±0.1	
91	PLC	±0.1	
92	PLC	±0.1	
93	PLC	±0.1	
94	PLC	±0.1	
95	PLC	±0.1	
96	PLC	±0.1	
97	PLC	±0.1	
98	PLC	±0.1	
99	PLC	±0.1	
100	PLC	±0.1	

TE Connectivity	
NAME	COVER, DT06-06S-BS090 Kappe, DT06-06S-BS090 BACKSHELL STRAIGHT (90 DEGREE)
SIZE	A1
CAGE CODE	00779
DRAWING NO.	1011-268-0605
DATE	2023-10-19
REV	A4
RESTRICTED TO	NUR FÜR
SCALE	MASSSTAB 2:1
SHEET	1
OF	1
VON	1