

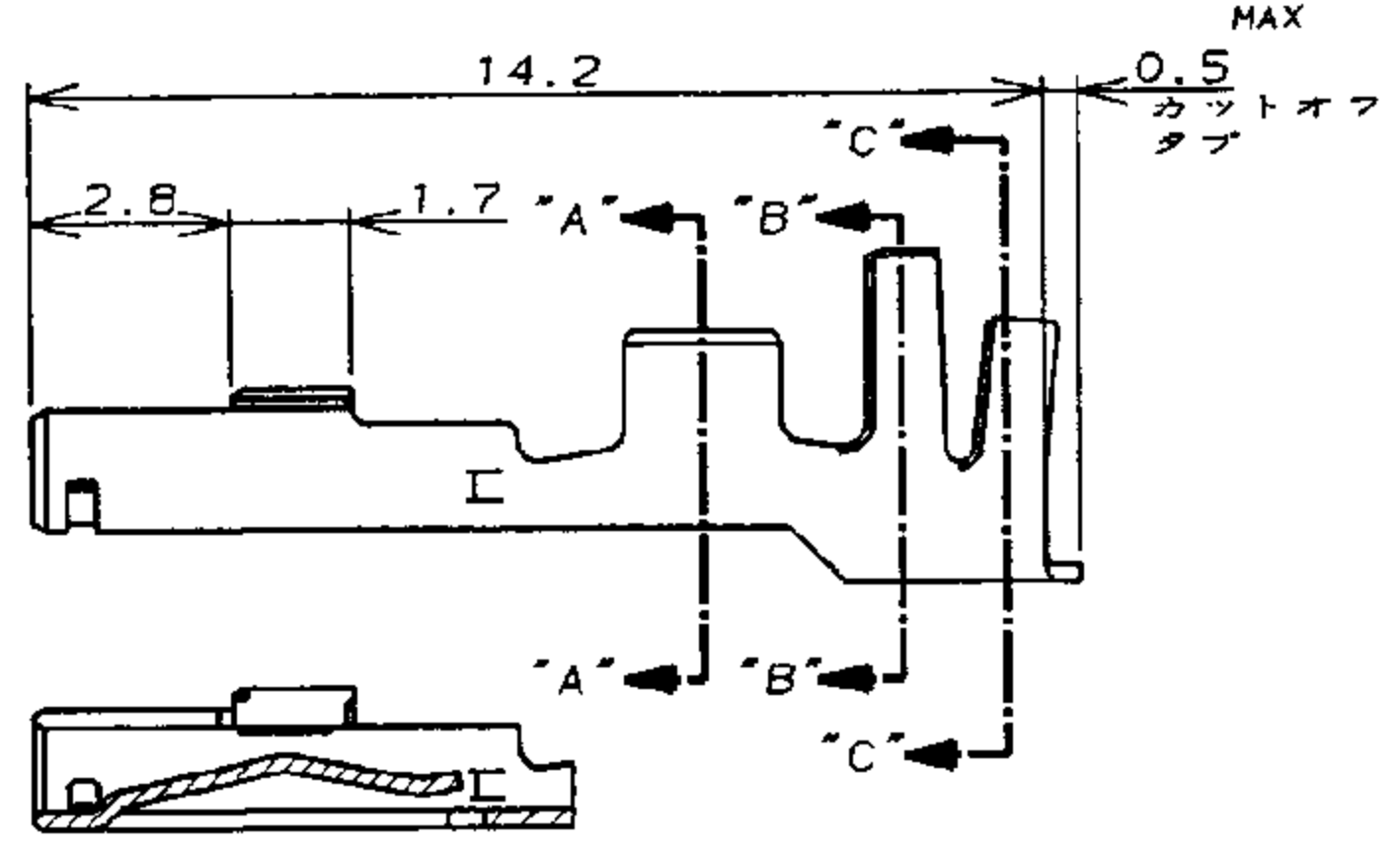
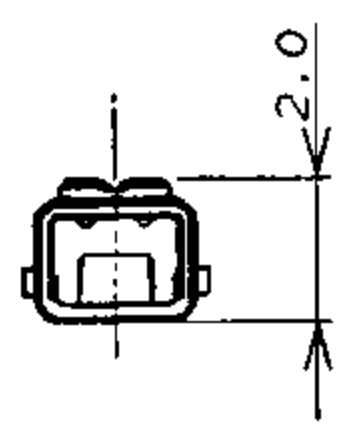
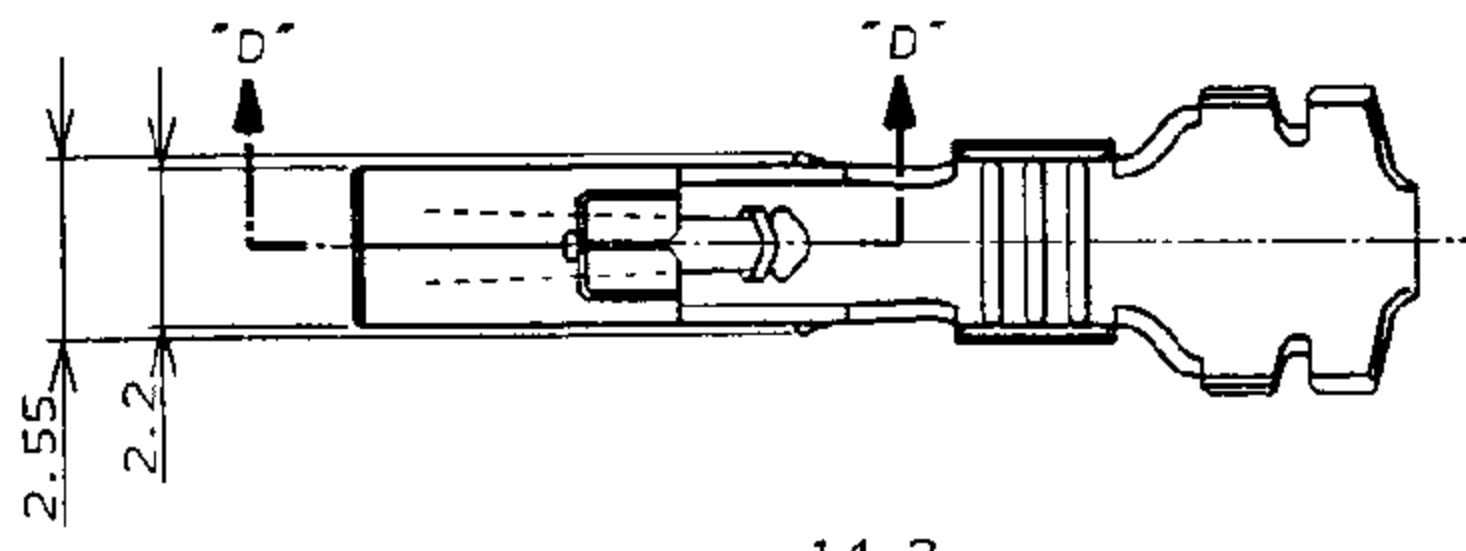
NUMBER
C-177915



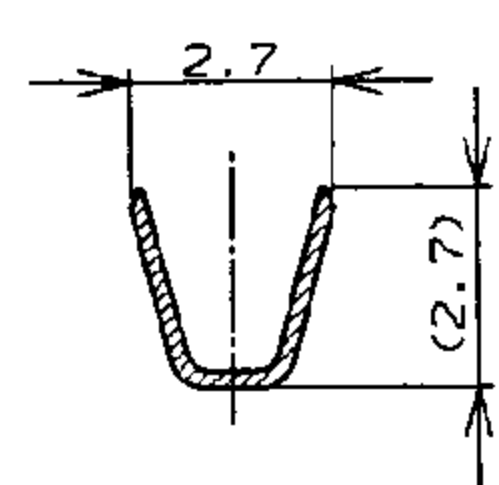
METRIC

単位: *E DIMENSIONS IN MM. DO NOT SCALE PRINT

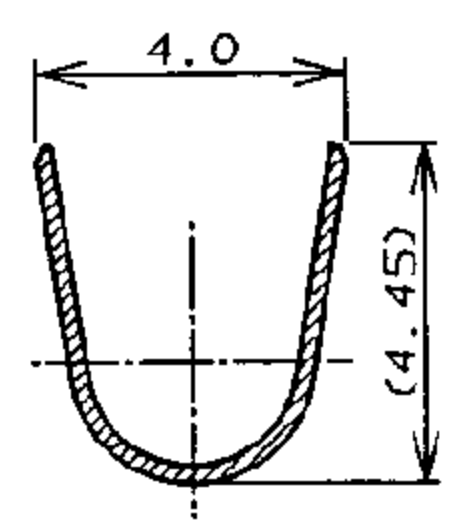
3 2 1



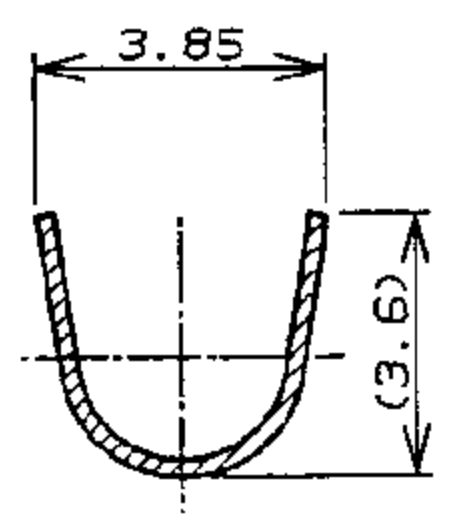
断面 "D"- "D"
SECT



断面 "A"- "A"
SECT



断面 "B"- "B"
SECT



断面 "C"- "C"
SECT

注;

- 1. 適用規格
製品規格 : 108-5410
取付適用規格 : 114-5175
- 2. 取扱説明書 : 411-5638

NOTES;

- 1. APPLICABLE SPEC
PRODUCT SPEC: 108-5410
APPLICATION SPEC: 114-5175
- 2. INSTRUCTION SHEET: 411-5638

3,4	ハイプレッシャータイプ (HIGH PRESSURE TYPE)	179593-2	177915-2
1,2	ノーマルタイプ (NORMAL TYPE)	179593-1	177915-1
ID マーク (ID MARK)	備考 (REMARKS)	ばら状端子型番 (LOOSE PIECE P/N)	型番 (P/N)



一般公差 (GENERAL TOLERANCE)	包合電線断面積 (WIRE RANGE)	被覆外径 (INSULATION DIA.)
10以下 : ±0.2 10を超え 30以下 : ±0.25 30を超え 100以下 : ±0.3 角 度 : ±3°	0.51~ 1.38 mm ² (AWG #20-#16)	1.8 - 3.1 mmφ
	材料 (MATERIAL)	仕上 (FINISH)
	錫めつき 銅合金 PRE-TIN, COPPER ALLOY	—

PRINT DIST	C2	REVISED PER ECO-11-005140	RK	HMR	01APR 11	尺 度 (SCALE)	LOC	番号 (No.)	REV.	SHEET
	LTR	変更 (REVISION RECORD)	DR	CHK	DATE	—	A J	C-177915	C2	1 OF 1
	DR.	9. SEP. '93 M. SUZUKI	DE.	9. SEP. '93 M. SUZUKI	名称 (NAME)		アンブ パワー ダブルロック コネクタ リセ コンタクト AMP POWER DOUBLE LOCK CONN. REC. CONT.			
CHK.	9. SEP. '93 M. SHINDO	APP.	9. SEP. '93 Y. KASHIWA							

(CUSTOMER DRAWING) 参 考 面