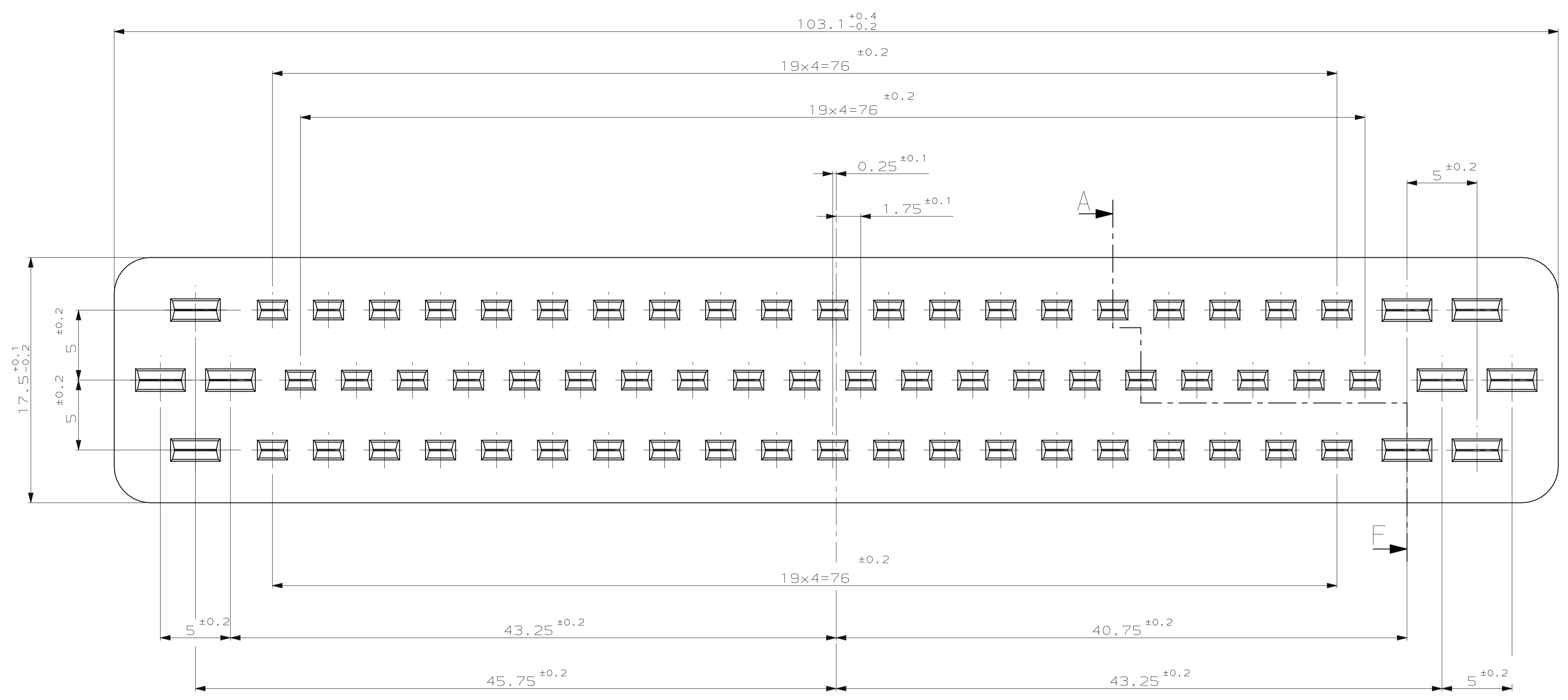
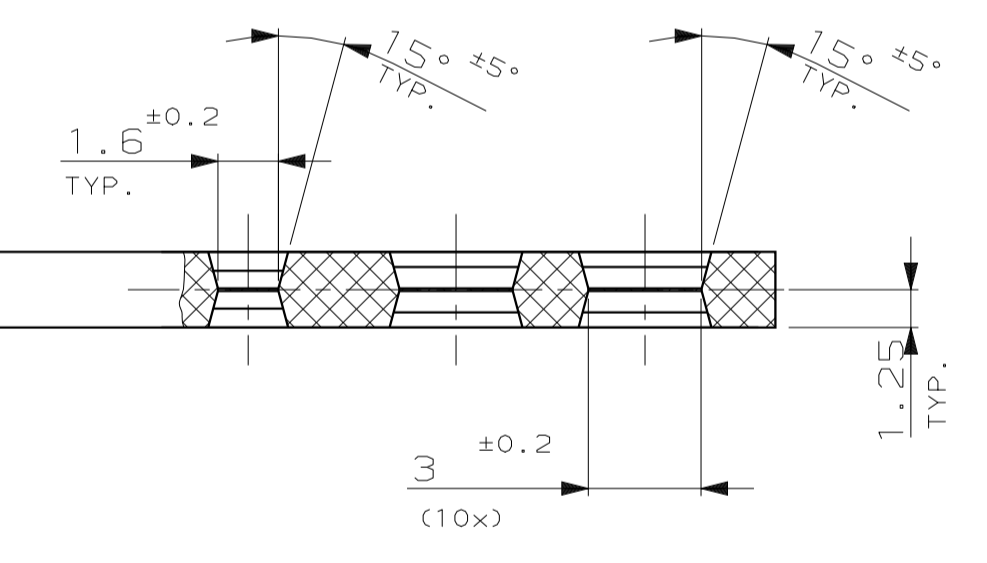
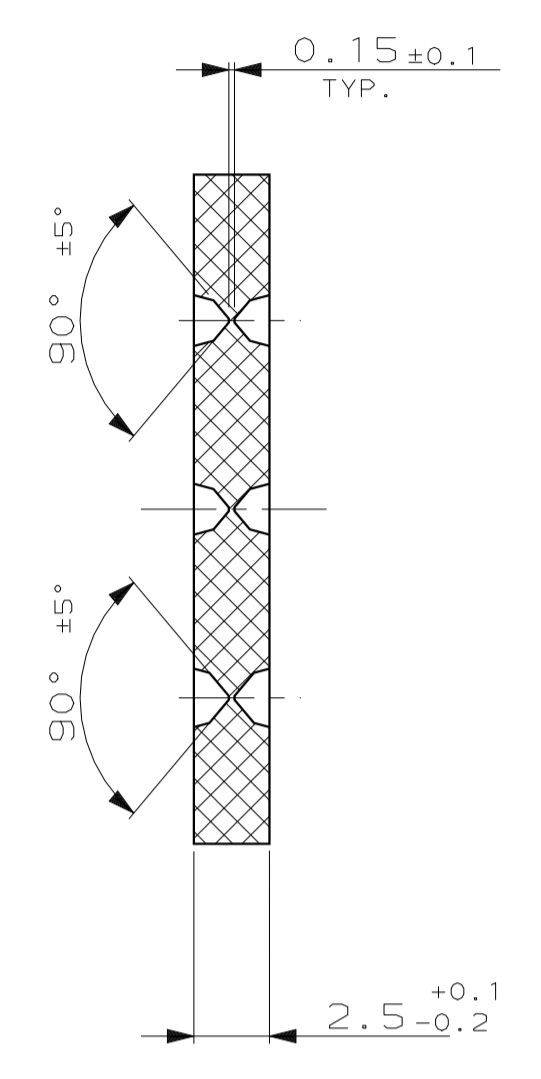


CAD-ORIGINAL
 ZEICHNUNG NICHT ÄNDERN
 MAR. NR. -
 PASSEND ZU 963484
 VERWENDET FÜR -
 NUMMER 963361

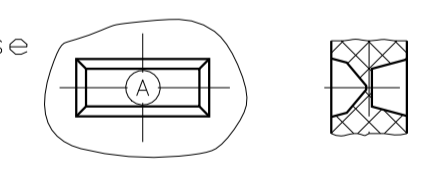
NICHT VERMASSTE KANTEN SIND NICHT MAßSTÄBLICH	ÄNDERUNGEN DIE DEM TECH- NISCHEN FORTSCHRITT DIENEN, BEHALTEN WIR UNS VOR	VERTRAULICH UNVERÖFFENTLICHTE ZEICHNUNG. ALLE RECHTE VORBEHALTEN. VERVIelfÄLTIGUNG UND WEITERGABE NUR MIT GENEHMIGUNG DURCH AMP DEUTSCHLAND GMBH	ZEICHNUNG GESCHÜTZT DURCH © COPYRIGHT 1993 AMP DEUTSCHLAND GMBH ALLE RECHTE VORBEHALTEN	REV. B	ÄNDERUNG NEW REVISION NO PHYSICAL CHANGE!	DATUM 14.07.95	NAME B. BUXBAUM



SCHNITT
SECTION A-F



1 Nestmarkierung, erhaben wahlweise
in einem der Fenster.
CAVITY MARKING, RAISED OPTIONAL
IN ONE OF THE WINDOWS.



963361-1						B		1		1		DICHTUNG 70 POL.		SILIKON		NATUR					
BESTELL-NR.						REV.		POS.		STÜCK		BENENNUNG EINZELTEIL		WERKSTOFF		OBERFLÄCHE FARBE					
M.Kressmann						03.11.93		GER.		H.Bouda		05.11.93		MAßSTAB 5:1		BLATT 1 VON 1					
ZEICHNUNG GÜLTIG AB												AMP		AMP DEUTSCHLAND GmbH D-63225 Langen				BENENNUNG DICHTUNG 70 POL.		K	
NICHT TOLERIERTE MASSE ± 0.3 mm												FORMAT A1		ZEICHNUNGS-NR. 963361				REV. B			

LOC
AI
DIS