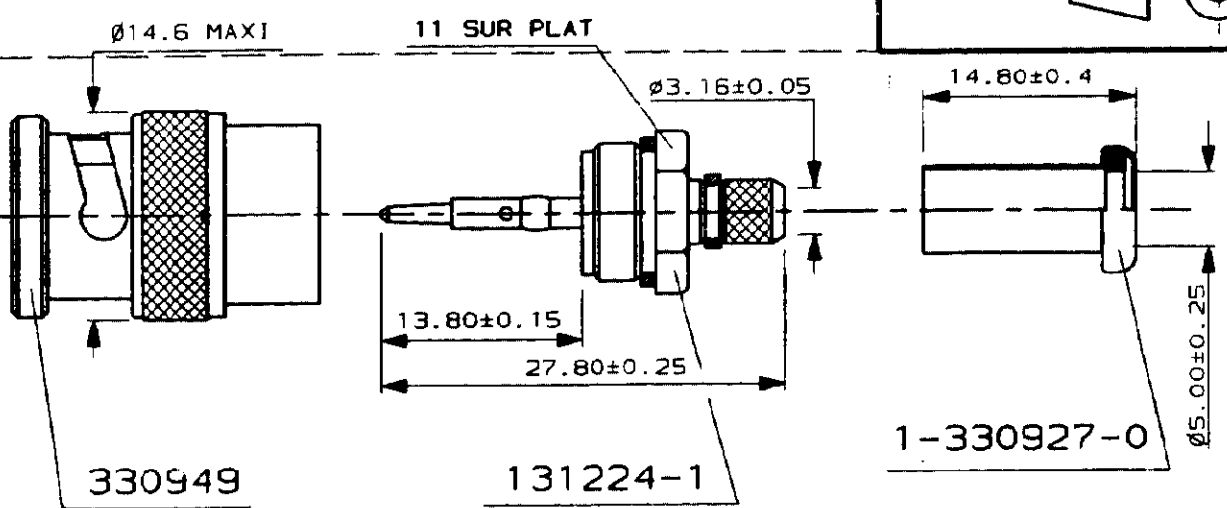
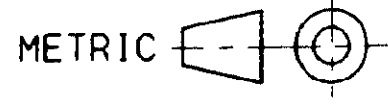
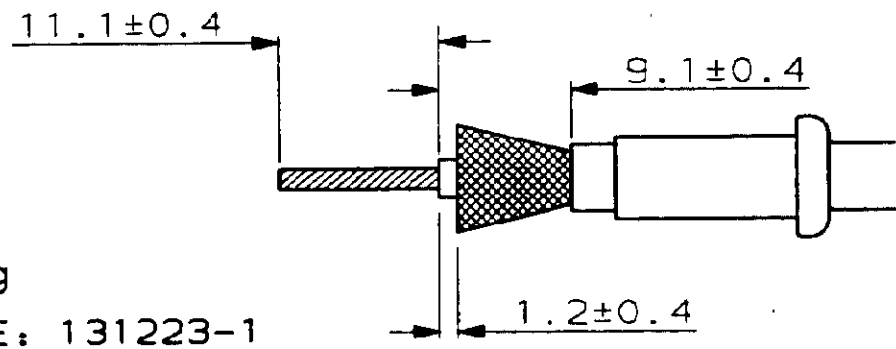


N° C131223

A4



CABLE: KX23 RG400U
INST. SERTISSAGE: IS 1799
OUTILLAGE: - PINCE A SERTIR 69376-2
 - [PINCE 69710
 +
 MATRICE 69814
COTES DE DENUDAGE:



MASSE: 16g
REFERENCE: 131223-1
MARQUAGE DE REFERENCE: 131223-2

SURVEILLER LE NIVEAU DE STOCK
 EN TOUTES LES ANNEES
 131223-1

				NUMERO	DESCRIPTION	OBSERVATION	REP.
-	-	-	-	©19 -- BY AMP INCORPORATED ALL RIGHTS RESERVED. AMP PRODUCTS COVERED BY PATENTS AND/OR PATENTS PENDING	DESSIN CLIENT UNIQUEMENT POUR REFERENCE		
-	-	-	-	DESSINE LE 17-12-87	MATIERE	AMP AMP DE FRANCE 95301 PONTOISE	
-	-	-	-	PAR DB	FINITION		
-	-	-	-	VERIFIE LE	-	CLASSE BNC SERIES	
-	-	-	-	PAR <i>Perron</i>	DIMENS. FIL ISOLANT	TYPE TYPE E	
DIST	B	REF. MARQUE AJOUTEE NT. N°01/84		PLAN FAIT EN CAO	TOLERANCES SAUF INDICATION ± 0,3 ± 5°	ECHELLE 2:1	REV B
-	A	-	04-88	ne pas modifier le cotage	PLUG ASSY		1/1
REV	MODIFICATIONS	DES	DATE				