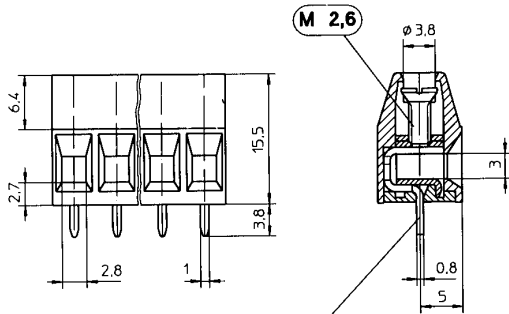
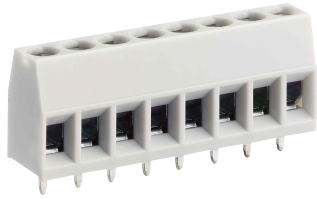
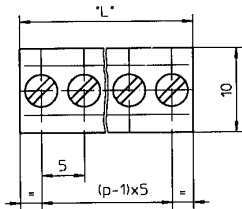


## Terminal blocks, 5.0 mm · Barrettes de connexion, 5,0 mm



Für Leiterplattenbohrung Ø1,3



Teilungsgerecht anreihbar



Bestellbezeichnung Part-No. Désignation	„P“	„L“ mm	VE
KRE 2	2	10,0	200
KRE 3	3	15,0	200
KRE 4	4	20,0	200
KRE 5	5	25,0	200
KRE 6	6	30,0	200
KRE 7	7	35,0	200
KRE 8	8	40,0	200
KRE 9	9	45,0	200
KRE 10	10	50,0	100
KRE 12	12	60,0	200
KRE 18	18	90,0	100

### KRE...

Anschlussklemme nach dem Fahrstuhlprinzip, Lötanschlüsse einreihig, stehende Ausführung, Schraube M 2,6

#### Technische Daten:

- Anwendungsklasse:** HMF nach DIN 40 040 (-25 °C/+100 °C/≤75%)
- Werkstoffe:**  
Kontaktträger: PA 6,6, selbstverlöschend, hellgrau, ähnlich RAL 7035  
Klemmkörper: Stahl, verzinkt und chromatiert  
Drahtschutz: CuZn, unternickelt und 5 µm verzinkt  
Schraube: Stahl, verzinkt und chromatiert
- Mechanische Daten:**  
Kontaktabstand: 5,0 mm  
Schraube: M 2,6  
Prüfdrehmoment: 0,4 Nm nach VDE 0609  
Anschlussquerschnitt: eindrätig bis 4 mm<sup>2</sup>, feindrätig bis 2,5 mm<sup>2</sup> mit Aderendhülse (DIN 46 228/1) bis 2,5 mm<sup>2</sup>
- Elektrische Daten:**  
Strombelastbarkeit: 15 A  
Betriebsspannung: 250 VAC, Isolationsgruppe C nach VDE 0110, ohne Leiterplatte  
3 kV eff. / 60 s  
Prüfspannung: ≥ 3,6 mm nach VDE 0110  
Kriechstrecke: ≥ 3,6 mm nach VDE 0110  
Kriechstromfestigkeit: CTI 600

### KRE...

Terminal block to operate on the principle of lift clamps, solder type, single row, upright version, screw M 2.6

#### Technical data:

- Application class:** HMF acc. to DIN 40 040 (-25 °C/+100 °C/≤75%)
- Materials:**  
Body: PA 6,6, self-extinguishing, light grey, similar RAL 7035  
Clamp: steel, galvanized and chromated  
Wire protection: CuZn, pre-nickelated and 5 microns tin-plated  
Screw: steel, galvanized and chromated
- Mechanical data:**  
Pitch: 5,0 mm  
Screw: M 2,6  
Testing torque: 0,4 Nm acc. to VDE 0609  
Max. wire section: Single wired up to 4 mm<sup>2</sup>, fine wired up to 2,5 mm<sup>2</sup>, with multicore cable end up to 2,5 mm<sup>2</sup>
- Electrical data:**  
Nominal power: 15 A  
Nominal voltage: 250 VAC, group C, acc. to VDE 0110 (without p. c. b.)  
3 kV, 60 sec.  
Test voltage: ≥ 3,6 mm acc. to VDE 0110  
Air distance: ≥ 3,6 mm acc. to VDE 0110  
Creep distance: ≥ 3,6 mm acc. to VDE 0110  
Tracking resistance: CTI 600

### KRE...

Barrette de connexion selon le principe de cosse ascenseur, branchement par soudure sur une rangée, montage vertical, vis M 2,6

#### Caractéristiques techniques:

- Classe d'utilisation:** HMF suivant DIN 40 040 (-25 °C/+100 °C/≤75%)
- Matériaux:**  
Corps isolant: PA 6,6, autoextinguible, gris clair, analogue RAL 7035  
Cosse: acier, zingué et chromé  
Protège fil: CuZn, sous-nickelé et étamé à 5 µm  
Vis: acier, zingué et chromé
- Caractéristiques mécaniques:**  
Pas: 5,0 mm  
Vis: M 2,6  
Couple de serrage de test: 0,4 Nm suivant VDE 0609  
Section de raccordement: monobrins jusqu'à 4 mm<sup>2</sup>, multibrins jusqu'à 2,5 mm<sup>2</sup>, avec embout de fil jusqu'à 2,5 mm<sup>2</sup>
- Caractéristiques électriques:**  
Courant nominal: 15 A  
Tension nominale: 250 VAC, isolation groupe C suivant VDE 0110, sans le circuit imprimé  
3 kV pendant 60 secondes  
Tension de claquage: ≥ 3,6 mm suivant VDE 0110  
Distance de claquage: ≥ 3,6 mm suivant VDE 0110  
Étincellement: ≥ 3,6 mm suivant VDE 0110  
Tenue de claquage: CTI 600

Die angegebenen Verpackungseinheiten (VE) gelten als Mindestabnahmemenge bei Lieferung ab Werk.  
The package units (VE) being stated are automatically the lowest possible quantities being available ex works.  
Les livraisons d'usines ne peuvent être inférieures aux unités d'emballage indiquées (VE).