

ALUMINUM ELECTROLYTIC CAPACITORS



Snap-in Terminal Type, Wide Temperature Range

Series



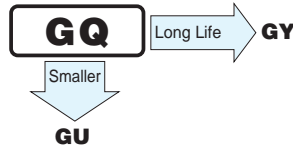
RCJ Approved



Anti-Solvent Feature
(Through 100V only)

Approved by Reliability Center for Electronic Component. Japan-Certification No.RCJ-03-24D

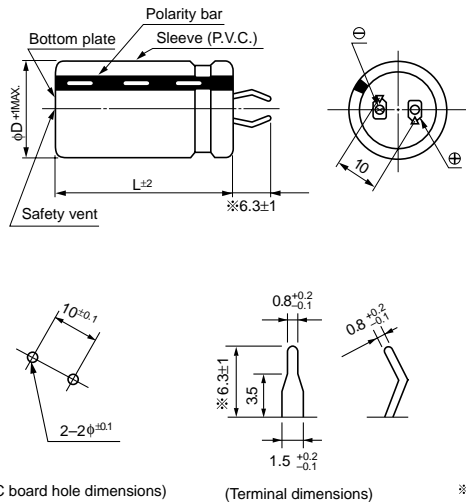
- Standard snap-in terminal series.
- Extended capacitance ranges based on the numerical values in E12 series under JIS.



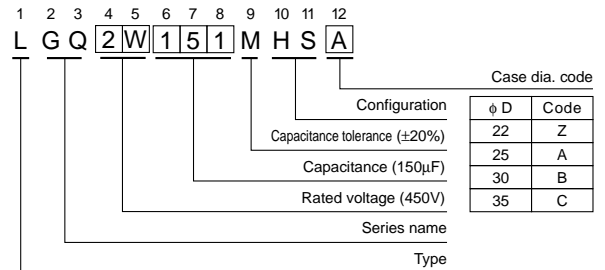
Specifications

Item	Performance Characteristics																													
Operating Temperature Range	—40 ~ + 105°C (16 ~ 250V), —25 ~ + 105°C (315 ~ 450V)																													
Voltage Range	16 ~ 450V																													
Capacitance Range	56 ~ 47000μF																													
Capacitance Tolerance	±20% at 120Hz, 20°C																													
Leakage Current	$I \leq 3\sqrt{CV}$ (μA)(After 5 minutes' application of rated voltage)[C : Capacitance(μF), V : Voltage(V)]																													
tan δ	Measurement frequency : 120Hz, Temperature : 20°C																													
	<table border="1"> <thead> <tr> <th>Rated voltage(V)</th> <th>16</th> <th>25</th> <th>35</th> <th>50</th> <th>63</th> <th>80</th> <th>100</th> <th>160</th> <th>180</th> <th>200</th> <th>250</th> <th>315</th> <th>400</th> <th>450</th> </tr> </thead> <tbody> <tr> <td>tan δ (MAX.)</td> <td>0.50</td> <td>0.40</td> <td>0.35</td> <td>0.30</td> <td>0.25</td> <td>0.20</td> <td>0.20</td> <td>0.15</td> <td>0.15</td> <td>0.15</td> <td>0.15</td> <td>0.25</td> <td>0.25</td> <td>0.25</td> </tr> </tbody> </table>	Rated voltage(V)	16	25	35	50	63	80	100	160	180	200	250	315	400	450	tan δ (MAX.)	0.50	0.40	0.35	0.30	0.25	0.20	0.20	0.15	0.15	0.15	0.15	0.25	0.25
Rated voltage(V)	16	25	35	50	63	80	100	160	180	200	250	315	400	450																
tan δ (MAX.)	0.50	0.40	0.35	0.30	0.25	0.20	0.20	0.15	0.15	0.15	0.15	0.25	0.25	0.25																
Stability at Low Temperature	Measurement frequency : 120Hz																													
	<table border="1"> <thead> <tr> <th>Rated voltage(V)</th> <th>16 ~ 100</th> <th>160 ~ 250</th> <th>315 ~ 450</th> </tr> </thead> <tbody> <tr> <td>Impedance ratio Z—25°C/Z + 20°C</td> <td>4</td> <td>3</td> <td>8</td> </tr> <tr> <td>ZT/Z20(MAX.) Z—40°C/Z + 20°C</td> <td>15</td> <td>12</td> <td>—</td> </tr> </tbody> </table>	Rated voltage(V)	16 ~ 100	160 ~ 250	315 ~ 450	Impedance ratio Z—25°C/Z + 20°C	4	3	8	ZT/Z20(MAX.) Z—40°C/Z + 20°C	15	12	—																	
	Rated voltage(V)	16 ~ 100	160 ~ 250	315 ~ 450																										
Impedance ratio Z—25°C/Z + 20°C	4	3	8																											
ZT/Z20(MAX.) Z—40°C/Z + 20°C	15	12	—																											
Load Life	After an application of DC voltage (in the range of rated DC voltage even after over-lapping the specified ripple current) for 2000 hours at 105°C, capacitors shall meet the characteristics requirements indicated at right.																													
	<table border="1"> <tbody> <tr> <td>Capacitance change</td> <td>Within ±20% of initial value</td> </tr> <tr> <td>tan δ</td> <td>200% or less of initial specified value</td> </tr> <tr> <td>Leakage current</td> <td>Initial specified value or less</td> </tr> </tbody> </table>	Capacitance change	Within ±20% of initial value	tan δ	200% or less of initial specified value	Leakage current	Initial specified value or less																							
	Capacitance change	Within ±20% of initial value																												
tan δ	200% or less of initial specified value																													
Leakage current	Initial specified value or less																													
Shelf Life	After leaving capacitors under no load at 105°C for 1000 hours they meet the requirements listed at right.																													
	<table border="1"> <tbody> <tr> <td>Capacitance change</td> <td>Within ±15% of initial value</td> </tr> <tr> <td>tan δ</td> <td>150% or less of initial specified value</td> </tr> <tr> <td>Leakage current</td> <td>Initial specified value or less</td> </tr> </tbody> </table>	Capacitance change	Within ±15% of initial value	tan δ	150% or less of initial specified value	Leakage current	Initial specified value or less																							
	Capacitance change	Within ±15% of initial value																												
tan δ	150% or less of initial specified value																													
Leakage current	Initial specified value or less																													
Marking	Printed with white color letter on dark brown sleeve.																													
Applicable Standards	JIS C 5141 and JIS C 5102.																													

Drawing



Type numbering system (Example : 450V 150μF)



* Shorter terminal(4.0±0.5) is also available upon request.
Please refer page 163(GU series)for schematic of dimensions.

Frequency coefficient of allowable ripple current

Frequency(Hz)	50	60	120	1 k	10k ~
16 ~ 100V	0.88	0.90	1.00	1.15	1.15
160 ~ 250V	0.85	0.88	1.00	1.15	1.20
315 ~ 450V	0.88	0.90	1.00	1.10	1.15

Minimum order quantity : 50pcs.

Dimension table in next page.

ALUMINUM ELECTROLYTIC CAPACITORS



■ Dimensions

D×L(mm)

Cap.(µF)	V(Code) φD Code	16V(1C)				25V(1E)				35V(1V)				50V(1H)				
		22	25	30	35	22	25	30	35	22	25	30	35	22	25	30	35	
1800	182													22×25				
														1.31				
2700	272													22×30	25×25			
														1.70	1.70			
3300	332									22×25				22×35	25×30			
										1.43				1.98	2.00			
3900	392									22×30				22×40	25×35	30×25		
										1.65				2.25	2.28	2.22		
4700	472					22×25				22×35	25×25			22×45	25×40	30×30		
						1.55				1.89	1.78			2.56	2.61	2.58		
5600	562					22×30				22×35	25×30	30×25		22×50	25×40	30×35		
						1.76				2.02	2.04	2.12		2.89	2.81	2.95		
6800	682	22×25				22×30	25×25			22×40	25×35				25×50	30×40	35×30	
		1.60				1.91	1.91			2.28	2.31				3.37	3.39	3.31	
8200	822	22×30				22×35	25×30	30×25		22×50	25×40	30×30				30×45	35×35	
		1.85				2.14	2.16	2.25		2.67	2.60	2.56				3.71	3.66	
10000	103	22×30	25×25			22×40	25×35				25×45	30×35				30×50	35×40	
		1.99	1.99			2.40	2.44				2.92	2.92				4.09	4.07	
12000	123	22×35	25×30	30×25		22×45	25×40	30×30			25×50	30×40	35×30				35×45	
		2.28	2.30	2.38		2.69	2.74	2.70			3.26	3.28	3.20				4.50	
15000	153	22×40	25×35				25×45	30×35	35×30				30×45	35×35				
		2.64	2.68				3.15	3.13	3.22				3.74	3.69				
18000	183	22×45	25×40	30×30			25×50	30×40						35×40				
		2.98	3.04	3.00			3.54	3.54						4.16				
22000	223		25×45	30×35				30×45	35×35					35×50				
			3.40	3.39				4.24	3.96					4.92				
27000	273		25×50	30×40	35×30				35×45									
			3.81	3.83	3.74				4.75									
33000	333			30×45	35×35				35×50									
				4.30	4.24				5.39									
39000	393			30×50	35×40													
				4.74	4.72													
47000	473				35×45													
					5.27													

Cap.(µF)	V(Code) φD Code	63V(1J)				80V(1K)				100V(2A)				
		22	25	30	35	22	25	30	35	22	25	30	35	
560	561									22×25				
										1.07				
820	821					22×25				22×30	25×25			
						1.11				1.35	1.35			
1000	102					22×30	25×25			22×35	25×30			
						1.29	1.29			1.54	1.56			
1200	122	22×25				22×30	25×25			22×40	25×35	30×25		
		1.25				1.39	1.39			1.74	1.76	1.71		
1500	152	22×30	25×25			22×35	25×30			22×45	25×40	30×30		
		1.44	1.44			1.61	1.62			1.99	2.03	2.00		
1800	182	22×30	25×25			22×40	25×35	30×25			25×45	30×35		
		1.52	1.52			1.83	1.86	1.81			2.28	2.27		
2200	222	22×35	25×30			22×45	25×35	30×30			25×50	30×40	35×30	
		1.73	1.75			2.09	2.01	2.10			2.57	2.59	2.52	
2700	272	22×40	25×35	30×25			25×45	30×35					30×45	35×35
		1.97	1.99	1.93			2.43	2.43					2.94	2.90
3300	332	22×50	25×40	30×30			25×50	30×40	35×30				30×50	35×40
		2.32	2.27	2.24			2.76	2.78	2.71				3.32	3.31
3900	392		25×45	30×35				30×45	35×35					35×45
			2.54	2.55				3.12	3.07					3.69
4700	472		25×50	30×40	35×30			30×50	35×40					35×50
			2.88	2.90	2.83			3.52	3.50					4.14
5600	562			30×45	35×35				35×45					
				3.28	3.24				3.87					
6800	682			30×50	35×40				35×50					
				3.73	3.71				4.19					
8200	822				35×45									
					4.16									
10000	103				35×50									
					4.69									

Allowable Ripple (A rms) at 105°C 120Hz



■ Dimensions

D×L(mm)

Cap.(µF) Code		V(Code) φ D		160V(2C)				180V(2Z)				200V(2D)				250V(2E)						
		22	25	30	35	22	25	30	35	22	25	30	35	22	25	30	35					
150	151																22×25 0.65					
180	181																22×25 0.75					
220	221																22×30 0.85	25×25 0.85				
270	271	22×25 0.90				22×25 0.90						22×25 0.90					22×35 1.00	25×30 1.00	30×25 1.00			
330	331	22×25 1.00				22×30 1.05						22×30 1.05	25×25 1.05				22×40 1.10	25×30 1.10	30×25 1.10			
390	391	22×30 1.15				22×30 1.20	25×25 1.20					22×35 1.25	25×30 1.25				22×45 1.25	25×40 1.25	30×30 1.25			
470	471	22×35 1.30	25×25 1.30			22×35 1.30	25×30 1.30					22×40 1.35	25×30 1.35	30×25 1.35			22×50 1.30	25×40 1.30	30×35 1.30	35×25 1.30		
560	561	22×40 1.45	25×30 1.45			22×40 1.40	25×35 1.40	30×25 1.40				22×45 1.50	25×35 1.50	30×30 1.50				25×50 1.55	30×35 1.55	35×30 1.55		
680	681	22×45 1.65	25×35 1.65	30×25 1.65		22×45 1.65	25×40 1.65	30×30 1.65				22×50 1.70	25×45 1.70	30×30 1.70	35×25 1.70				30×45 1.80	35×35 1.80		
820	821	22×50 1.80	25×40 1.80	30×30 1.80	35×25 1.80	22×50 1.85	25×45 1.85	30×35 1.85	35×25 1.85				25×50 1.90	30×35 1.90	35×30 1.90							35×40 1.95
1000	102		25×45 2.00	30×35 2.00	35×30 2.00		25×50 2.05	30×40 2.05	35×30 2.05					30×45 2.15	35×35 2.15							35×45 2.30
1200	122		25×50 2.30	30×40 2.30	35×30 2.30			30×45 2.30	35×35 2.30					30×50 2.30	35×35 2.30							35×50 2.65
1500	152			30×45 2.65	35×35 2.65			30×50 2.70	35×40 2.70							35×45 2.75						
1800	182			30×50 3.05	35×45 3.05				35×45 3.15							35×50 3.25						
2200	222				35×50 3.50				35×50 3.60													

Cap.(µF) Code		V(Code) φ D		315V(2F)				400V(2G)				450V(2W)										
		22	25	30	35	22	25	30	35	22	25	30	35									
56	560											22×25 0.41										
68	680							22×25 0.40				22×30 0.48	25×25 0.48									
82	820	22×25 0.46				22×30 0.50	25×25 0.50					22×35 0.56										
100	101	22×30 0.55				22×35 0.55	25×30 0.55					22×40 0.64	25×30 0.61	30×25 0.63								
120	121	22×30 0.60	25×25 0.60			22×40 0.60	25×30 0.60	30×25 0.60				22×45 0.72	25×35 0.71									
150	151	22×35 0.70	25×30 0.70	30×25 0.70		22×45 0.70	25×35 0.70	30×30 0.70				22×50 0.83	25×40 0.81	30×30 0.80	35×25 0.82							
180	181	22×40 0.83	25×30 0.78	30×25 0.82		22×50 0.85	25×40 0.85	30×30 0.85	35×25 0.85				25×45 0.92	30×35 0.91								
220	221	22×45 0.90	25×35 0.90	30×30 0.90			25×45 0.90	30×35 0.90	35×30 0.90				25×50 1.05	30×40 1.05	35×30 1.03							
270	271	22×50 1.00	25×40 1.00	30×35 1.00	35×25 1.00		25×50 1.00	30×40 1.00	35×30 1.00					30×45 1.21	35×35 1.19							
330	331		25×50 1.25	30×35 1.25	35×30 1.25			30×45 1.25	35×35 1.25					30×50 1.38	35×40 1.38							
390	391			30×40 1.35	35×35 1.35			30×50 1.35	35×40 1.35						35×45 1.55							
470	471			30×50 1.45	35×40 1.45				35×45 1.45						35×50 1.74							
560	561				35×45 1.65				35×50 1.65													
680	681				35×50 1.90																	

Case size
Allowable ripple

Allowable Ripple (A rms) at 105°C 120Hz

Mouser Electronics

Authorized Distributor

Click to View Pricing, Inventory, Delivery & Lifecycle Information:

Nichicon:

[LGQ1E223MESB](#) [LGQ1H272MELA](#) [LGQ1H472MESA](#) [LGQ1K102MESA](#) [LGQ1K122MESA](#) [LGQ1K392MESC](#)
[LGQ1V472MELA](#) [LGQ1V682MESA](#) [LGQ2C471MESA](#) [LGQ2D102MESC](#) [LGQ2D471MESA](#) [LGQ2D471MESB](#)
[LGQ2D471MELZ](#) [LGQ2D681MESC](#) [LGQ2E471MESA](#) [LGQ2E471MESC](#) [LGQ2E561MESA](#) [LGQ2E681MESC](#)
[LGQ2G121MELB](#) [LGQ2G121MESB](#) [LGQ2G221MESB](#) [LGQ2G271MESC](#) [LGQ2G471MELC](#) [LGQ2G471MESC](#)
[LGQ2G820MESA](#) [LGQ2W151MESB](#) [LGQ2W221MESA](#) [LGQ2W331MESB](#) [LGQ2W471MESC](#) [LGQ2W221MESC](#)
[LGQ2A102MHSA](#) [LGQ2A472MHSC](#) [LGQ2D681MHSZ](#) [LGQ2D821MHSB](#) [LGQ2D122MHSB](#) [LGQ2E271MHSZ](#)
[LGQ2E331MHSA](#) [LGQ2E102MHSC](#) [LGQ2G680MHSZ](#) [LGQ2G101MHSZ](#) [LGQ2G331MHSC](#) [LGQ2W560MHSZ](#)
[LGQ2W101MHSA](#) [LGQ2W151MHSC](#) [LGQ1C682MESZ](#) [LGQ1C822MESZ](#) [LGQ1C103MESZ](#) [LGQ1C103MESA](#)
[LGQ1C123MESZ](#) [LGQ1C123MESA](#) [LGQ1C123MESB](#) [LGQ1C153MESZ](#) [LGQ1C153MESA](#) [LGQ1C183MESZ](#)
[LGQ1C183MESA](#) [LGQ1C183MESB](#) [LGQ1C223MESA](#) [LGQ1C223MESB](#) [LGQ1C273MESA](#) [LGQ1C273MESB](#)
[LGQ1C273MESC](#) [LGQ1C333MESB](#) [LGQ1C333MESC](#) [LGQ1C393MESB](#) [LGQ1C393MESC](#) [LGQ1C473MESC](#)
[LGQ1E472MESZ](#) [LGQ1E562MESZ](#) [LGQ1E682MESZ](#) [LGQ1E682MESA](#) [LGQ1E822MESZ](#) [LGQ1E822MESA](#)
[LGQ1E822MESB](#) [LGQ1E103MESZ](#) [LGQ1E103MESA](#) [LGQ1E123MESZ](#) [LGQ1E123MESA](#) [LGQ1E123MESB](#)
[LGQ1E153MESA](#) [LGQ1E153MESB](#) [LGQ1E153MESC](#) [LGQ1E183MESA](#) [LGQ1E183MESB](#) [LGQ1E223MESC](#)
[LGQ1E273MESC](#) [LGQ1E333MESC](#) [LGQ1V332MESZ](#) [LGQ1V392MESZ](#) [LGQ1V472MESZ](#) [LGQ1V472MESA](#)
[LGQ1V562MESZ](#) [LGQ1V562MESA](#) [LGQ1V562MESB](#) [LGQ1V682MESZ](#) [LGQ1V822MESZ](#) [LGQ1V822MESA](#)
[LGQ1V822MESB](#) [LGQ1V103MESA](#) [LGQ1V103MESB](#) [LGQ1V123MESA](#)