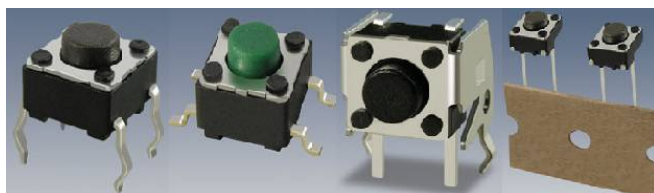


Model SWT6  
 Tactile Switches 6X6 mm  
 500K Actuations  
 RoHS Compliant



**New Product**

### MODELS AVAILABLE

Side Actuation	SWT6-R
Top Actuation	SWT6-V
Top Actuation with Ground	SWT6-E
SMD Top Actuation	SWT6-M

### ELECTRICAL

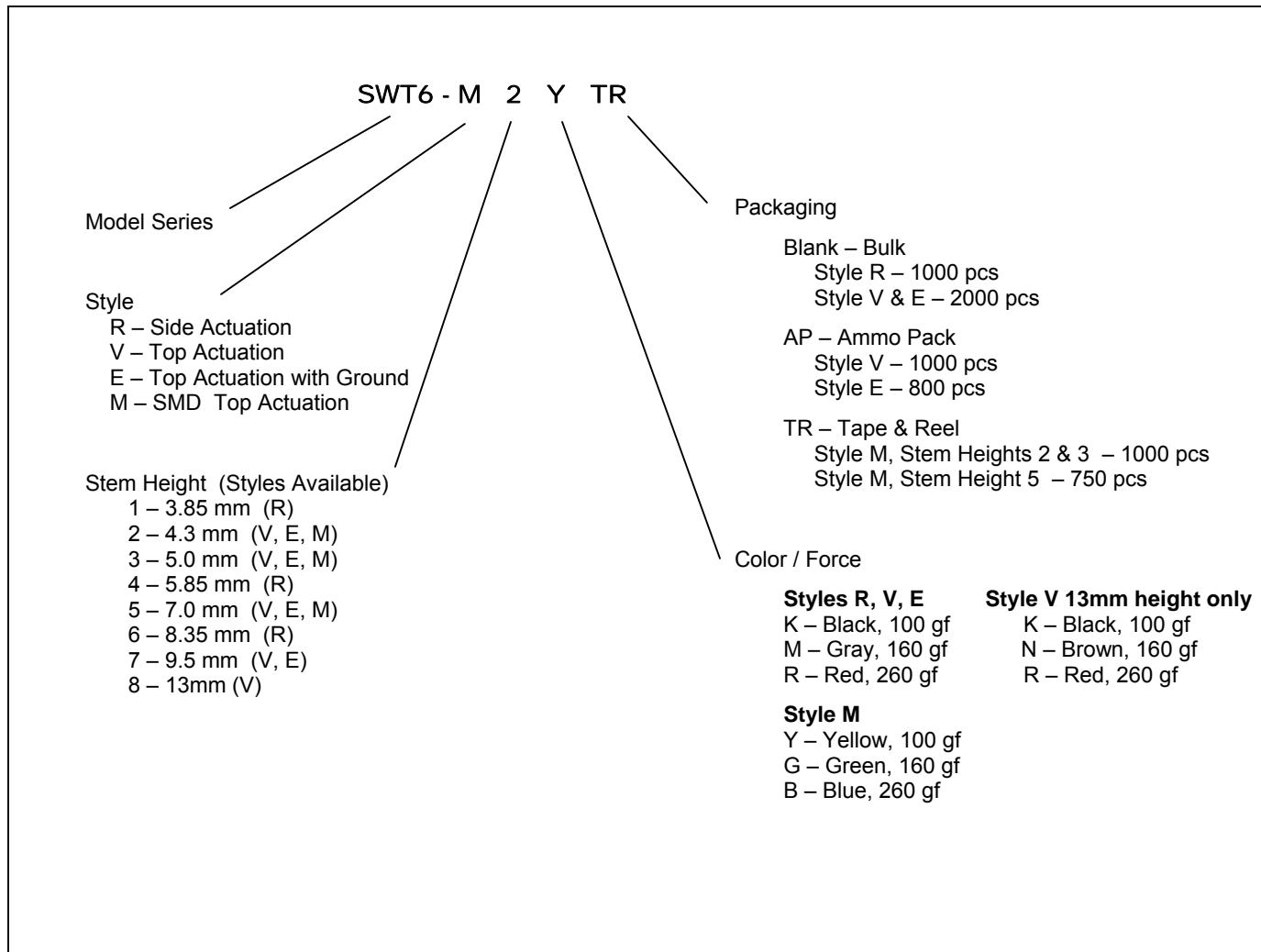
Contact Resistance	100 mΩ
Current Rating	DC 12V, 50 mA
Insulation Resistance	100 MΩ min
Dielectric Strength	AC 250V

### ENVIRONMENTAL

Life, Mechanical	500K Actuations
Operating Temperature Range	-20°C – 70°C.
Storage Temperature	-30°C – 80°C
Shock	Mil-STD-202F, Method 213B Condition A
Vibration	Mil-STD-202F, Method 201A
Operating Force Range (refer to definition table below))	100 gf – 260 gf

# Model SWT6

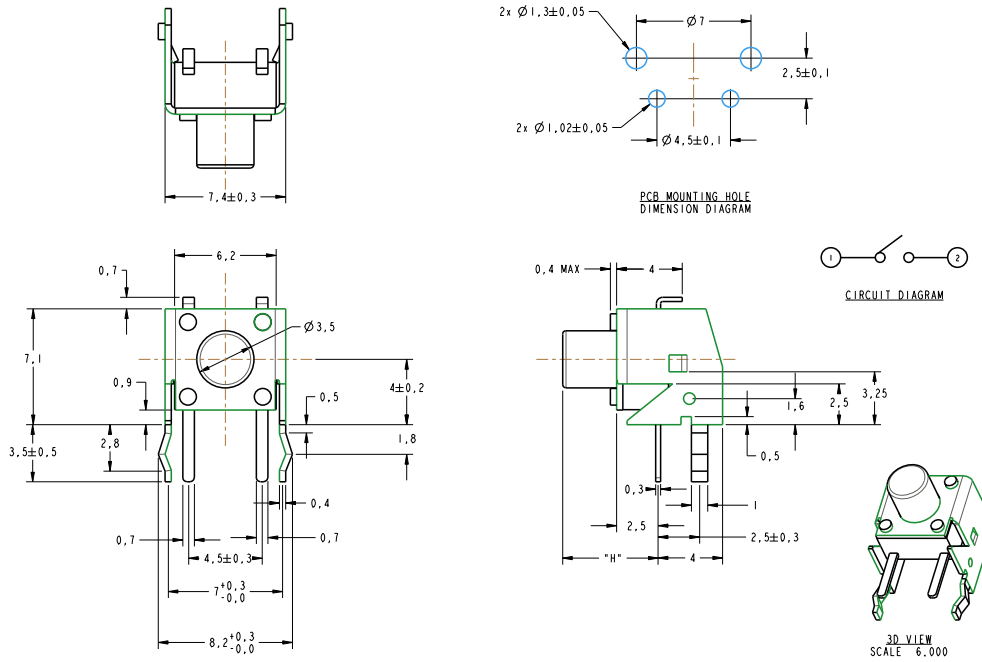
## ORDERING INFORMATION



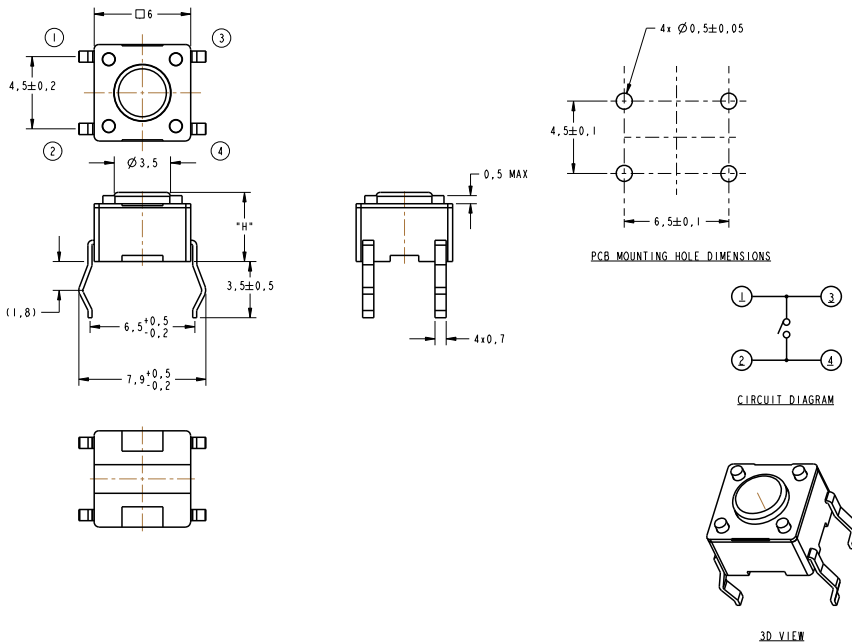
# Model SWT6

## OUTLINE DRAWINGS

### SWT6-R (Side Actuation)

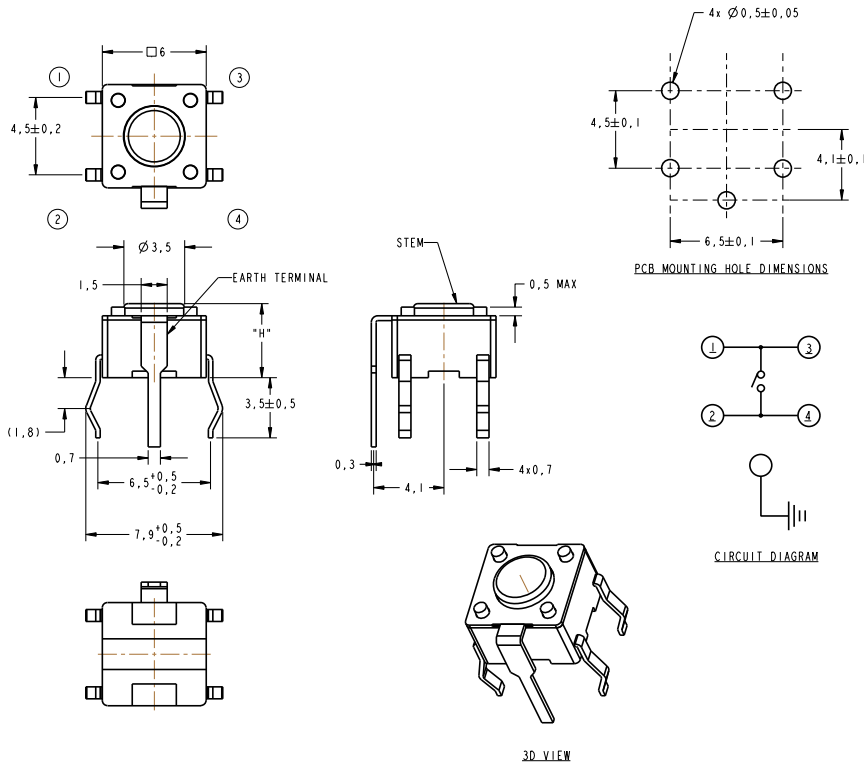


### SWT6-V (Top Actuation)

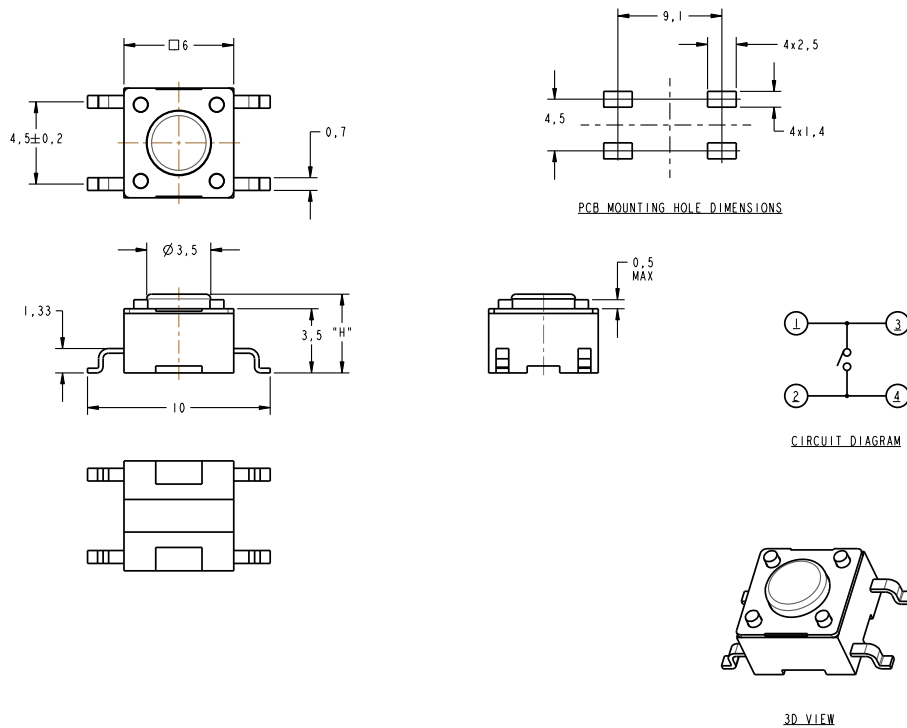


# Model SWT6

SWT6-E (Top Actuation with Ground)

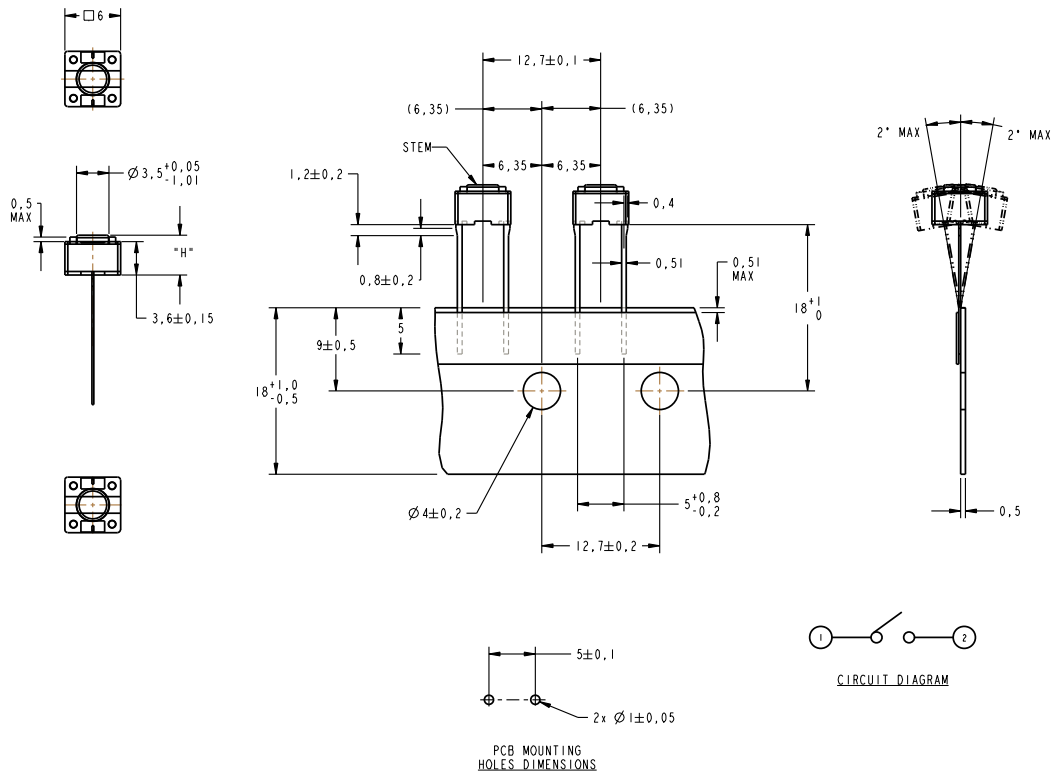


SWT6-M (SMD, Top Actuation)

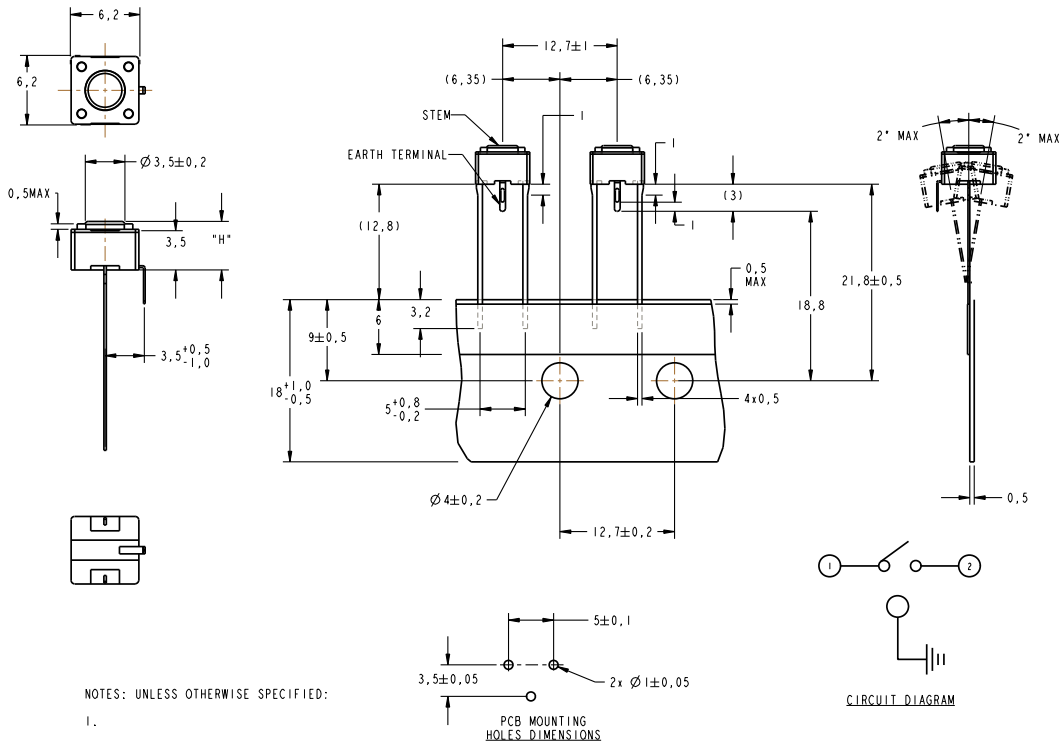


# Model SWT6

## SWT6-VXXAP (Top Actuation, Ammo Pack)



## SWT6-EXXAP (Top Actuation with Ground, Ammo Pack)



NOTES: UNLESS OTHERWISE SPECIFIED:  
1.

# Mouser Electronics

Authorized Distributor

Click to View Pricing, Inventory, Delivery & Lifecycle Information:

## TT electronics:

[SWT6-V5MDAP](#) [SWT6-M2BTR](#) [SWT6-M2GTR](#) [SWT6-M3GTR](#) [SWT6-R1M](#) [SWT6-V2M](#) [SWT6-V3MAP](#) [SWT6-M2YDTR](#) [SWT6-V2KDAP](#) [SWT6-V3RDAP](#) [SWT6-E7KDAP](#) [SWT6-V3RAP](#) [SWT6-E7KAP](#) [SWT6-M3BTR](#) [SWT6-V7RDAP](#) [SWT6-V5MAPD](#) [SWT6-E2KAP](#) [SWT6-V3MDAP](#) [SWT6-M5YDTR](#) [SWT6-M2GDTR](#) [SWT6-M5BDTR](#) [SWT6-E7MDAP](#) [SWT6-E3KDAP](#) [SWT6-V3KDAP](#) [SWT6-M3YTR](#) [SWT6-M3GDTR](#) [SWT6-E2MAP](#) [SWT6-M5BTR](#) [SWT6-V2KAP](#) [SWT6-E5RDAP](#) [SWT6-E7MAP](#) [SWT6-M2YTR](#) [SWT6-E2RAP](#) [SWT6-V2RAP](#) [SWT6-E3RDAP](#) [SWT6-E5MDAP](#) [SWT6-V7KAP](#) [SWT6-E7RAP](#) [SWT6-V2MDAP](#) [SWT6-E3KAP](#) [SWT6-V2RDAP](#) [SWT6-E5RAP](#) [SWT6-E7RDAP](#) [SWT6-V5KAP](#) [SWT6-E2RDAP](#) [SWT6-E5MAP](#) [SWT6-V5RDAP](#) [SWT6-E5KAP](#) [SWT6-V5MAP](#) [SWT6-E3MAP](#) [SWT6-V3KAP](#) [SWT6-E3RAP](#) [SWT6-V5RAP](#) [SWT6-M5YTR](#) [SWT6-M5GDTR](#) [SWT6-V7RAP](#) [SWT6-E2MDAP](#) [SWT6-E2KDAP](#) [SWT6-V7MAP](#) [SWT6-M5GTR](#) [SWT6-M3BDTR](#) [SWT6-M2BDTR](#) [SWT6-E5KDAP](#) [SWT6-V5KAPD](#) [SWT6-V7MDAP](#) [SWT6-V5RAPD](#) [SWT6-E3MDAP](#) [SWT6-M3YDTR](#) [SWT6-V7KDAP](#) [SWT6-V2MAP](#) [SWT6-V3R](#) [SWT6-V7M](#) [SWT6-V1R](#) [SWT6-V5M](#) [SWT6-E2RD](#) [SWT6-R1K](#) [SWT6-R6RD](#) [SWT6-R1R](#) [SWT6-V7R](#) [SWT6-V7K](#) [SWT6-E5RD](#) [SWT6-V3M](#) [SWT6-V3K](#) [SWT6-V5K](#) [SWT6-V5R](#) [SWT6-E5KD](#) [SWT6-E2KD](#) [SWT6-R4R](#) [SWT6-V1RD](#) [SWT6-E2MD](#) [SWT6-R4M](#) [SWT6-R4K](#) [SWT6-R6K](#) [SWT6-R6R](#) [SWT6-R6M](#) [SWT6-E2K](#) [SWT6-E2M](#) [SWT6-E3RD](#) [SWT6-V3KD](#) [SWT6-E5M](#)