

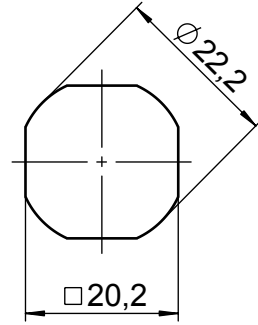
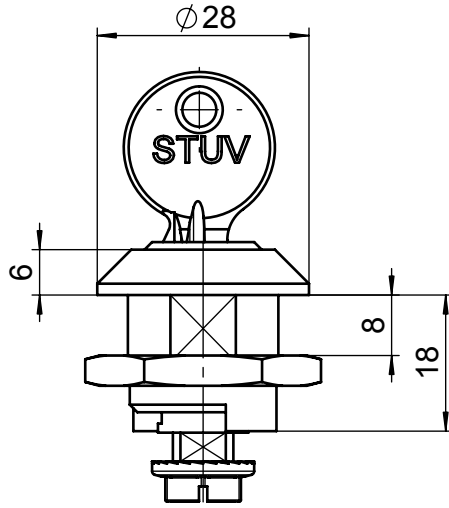
A

B

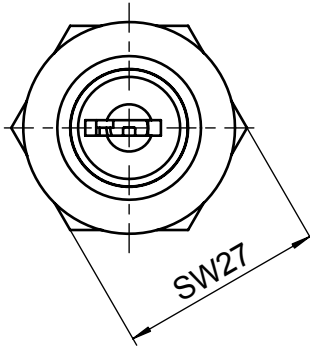
C

D

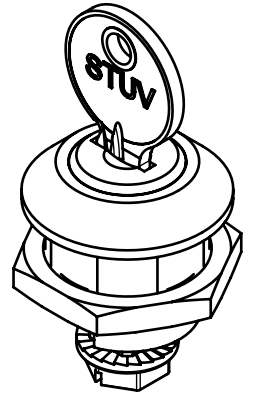
E



Durchbruch cut out



M 1:1



verchromt / chrome-plated



Roh- / Ausgangsteil

Zul. Abw. ISO 2768-mK ISO 8015

Oberflächen ISO 1302

Werkstoff GD / Zn - zinc diecast

STUV Mat.-Nr. ---

0 g cm³

Abmessung

	Datum	Name
Bearb.	1.06.07	t.mai
Gepr.		
Norm		

Benennung	latch lockable	Maßstab 1:1
Format	A4H	

**Steinbach & Vollmann**  
 GmbH + Co. KG  
 42579 Heiligenhaus  
 www.stuv.de



Zeichnungsnummer 08700580

Blatt 01 von 1 Bl.

Zust.	Änderung	Datum	Name	Urspr.: 08700580000	Ers. f.:	Ers. d.:																						
ISO 2768 mK	Längenmaße				Winkelmaße				Fasen / Rundungsradien				Geradheit u. Ebenheit				Rechtwinklig.			Symmetrie			Lauf					
	0,5 bis 6	6 bis 30	30 bis 120	120 bis 400	400 bis 1000	bis 10	10 bis 50	50 bis 120	120 bis 400	über 400	0,5 bis 3	3 bis 6	6 bis 30	30 bis 120	bis 10	10 bis 30	30 bis 100	100 bis 300	300 bis 1000	bis 100	100 bis 300	300 bis 1000	bis 100	100 bis 300	300 bis 1000	bis 100	100 bis 300	300 bis 1000
mittel / K	± 0,1	± 0,2	± 0,3	± 0,5	± 0,8	± 1°	± 30'	± 20'	± 10'	± 5'	± 0,2	± 0,5	± 1	± 2	0,05	0,1	0,2	0,4	0,6	0,4	0,6	0,8	0,6	0,6	0,8	0,8	0,2	

Weitergabe sowie Vervielfältigung dieses Dokuments, Verwertung und  
 Mitteilung seines Inhalts sind verboten, soweit nicht ausdrücklich gestattet.  
 Alle Rechte vorbehalten nach DIN34