

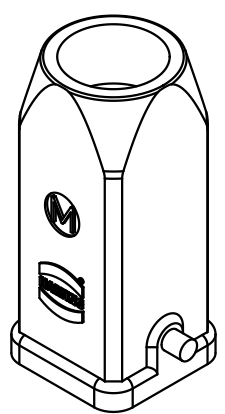
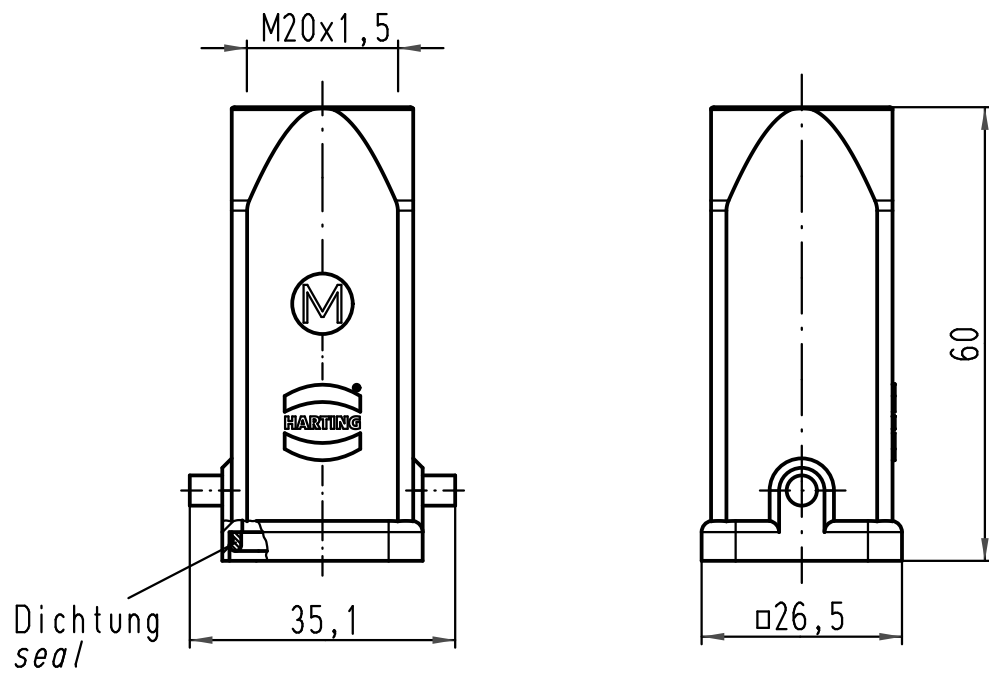
1 2 3 4 5 6

A

B

C

D



All Dimensions in mm Original Size DIN A 4		Techn. Character.			Nicht tolerierte Maße! Free size tolerances		
			Dat.	Name	Maßstab/Scale 1:1	Han 3A-gg-M20 Tüllengehäuse-Kunststoff-grau <i>hood-plastic-grey</i>	
			Detail.	11.02.11			Ho
			Insp.				Be
			Stand.				
A			HARTING Electric GmbH & Co. KG			TB 19 20 003 0423	
Mod.	Dat.	Name	D-32339 Espelkamp				
						Blatt/page Sub. TB 19 20 003 0423 v. 05.06.02	