

**DLI CONNECTORS
INSTRUCTION MANUAL****DLI コネクタ
取扱説明書**

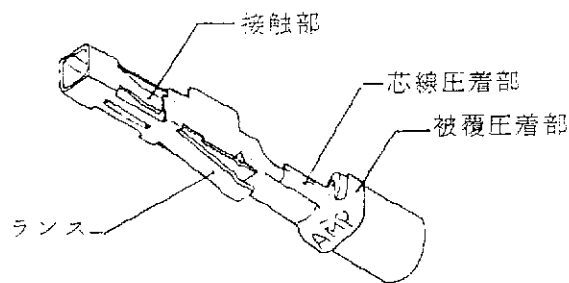
1. 製品の概要

本製品は小型・高密度化する自動車の電子装置に適合するよう開発された基板対電線接続用コネクタで電線の引出し方向によって水平接続型と垂直接続型があります。

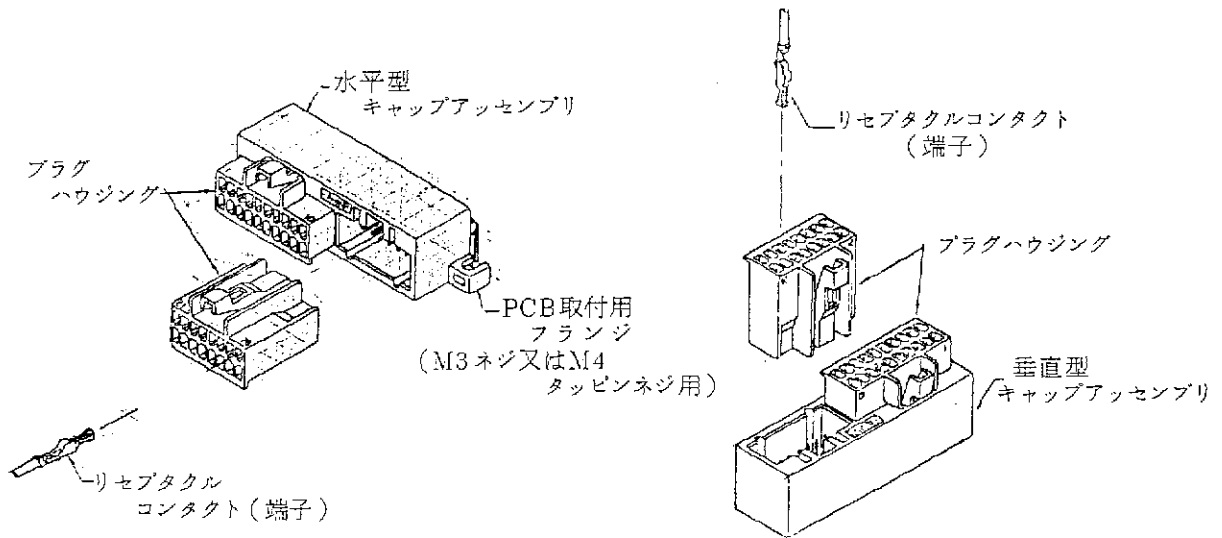
基板パターンの配列は2列であり、列間ピッチは水平接続型は4mm、垂直接続型は4.6mmで各列の極間ピッチはいずれも3mmです。

1.1 対象型番

極数	名称	製品型番		メッキ
		水平接続型	垂直接続型	
-#	リセクタクル・コンタクト	170291-1		すず
-#	"	170291-3		金
36(20+16)	キャップ・アッセンブリ	172023-2	172255-2	すず
"	"	1-172023-2	-#	金
28(16+12)	"	172241-2	172256-2	すず
"	"	1-172241-2	-#	金
20	"	172143-2	172257-2	すず
"	"	1-172143-2	-#	金
16	"	172242-2	172258-2	すず
"	"	1-172242-2	-#	金
12	"	172243-2	172259-2	すず
"	"	1-172243-2	-#	金
8	"	172244-2	172260-2	すず
"	"	172244-3	-#	金
20	プラグ・ハウジング	172047-2		-#
16	"	172021-2		-#
12	"	172245-2		-#
8	"	172246-2		-#



リセクタクル・コンタクト



2. 圧着作業

圧着には、必ずAMP指定の工具により指示された規定に従って行って下さい。詳細については取付適用規格を参照して下さい。

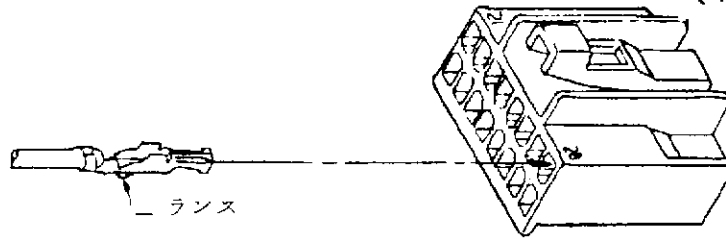
圧着済半製品の管理

- (1) 乾燥した清浄な場所に保管し、また翌日にわたって保管される場合は露出状態で放置することは禁止されるべきです。
- (2) 一束として束ねる時は、100本を限度とします。
- (3) 多量のを単に積み重ねると、突起部が引っかかったりして、また重量の為に端子が変形する原因となり、接触不良その他の事故の原因となります。
- (4) 万一、からまった場合は無理に引張ったりせず、ていねいにはずして下さい。

3. ハーネス製造作業

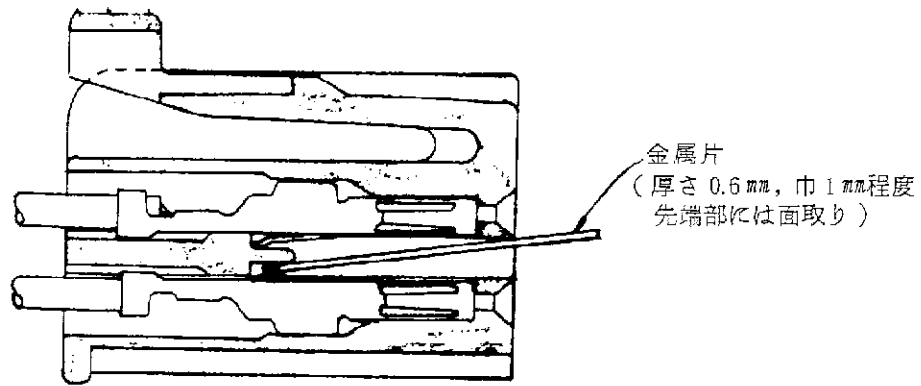
3.1 ハウジングへの挿入作業

- (1) 圧着済端子をプラグハウジングに挿入する際は、入れる回路を確認してから挿入して下さい。
- (2) 端子は、ハウジングの列に対して、ランス部分が常に内側にくる様な位置関係で挿入されます。
- (3) 端子がハウジングに完全にロックされたかどうか確認して下さい。(ロックされる際にはクリック感があります。また挿入後端子を手前に引き、ロックを確認する習慣をつけて下さい)
- (4) 挿入の際には、圧着不良の端子が混入していないかどうかを確認して下さい。
- (5) 万一挿入をしない為端子を取り外す時は、次項に述べる方法に従って行って下さい。



3.3 端子の引抜き方

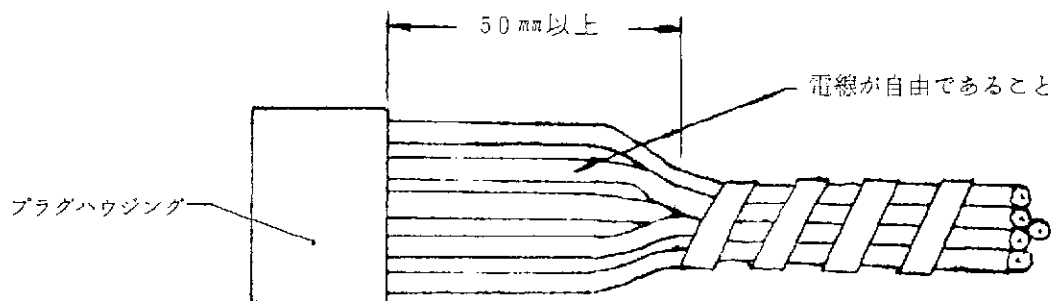
誤ってハウジングに挿入した端子を引抜く場合には専用の工具を使用して工具の取扱説明書に従って正しく行って下さい。万一、専用引抜工具がなく代用品を使用する場合には、厚さ 0.6 mm、巾 1 mm 程度の金属片（先端には挿入しやすさと端子に対する傷防止のため必ず面取りをつけること）を用い、引抜こうとする端子の電線をつまんでハウジングの奥に押し込み、図の如く端子のランスの背面とハウジングの間に挿入しそのまま電線を引張って下さい。抜けにくい時は無理に抜かずもう一度初めから繰り返して下さい。



引き抜いた端子を再挿入する場合は、ランスの倒れを時計修理用ドライバーなどの先端で軽く起として下さい。変形のある端子は再使用しないで下さい。

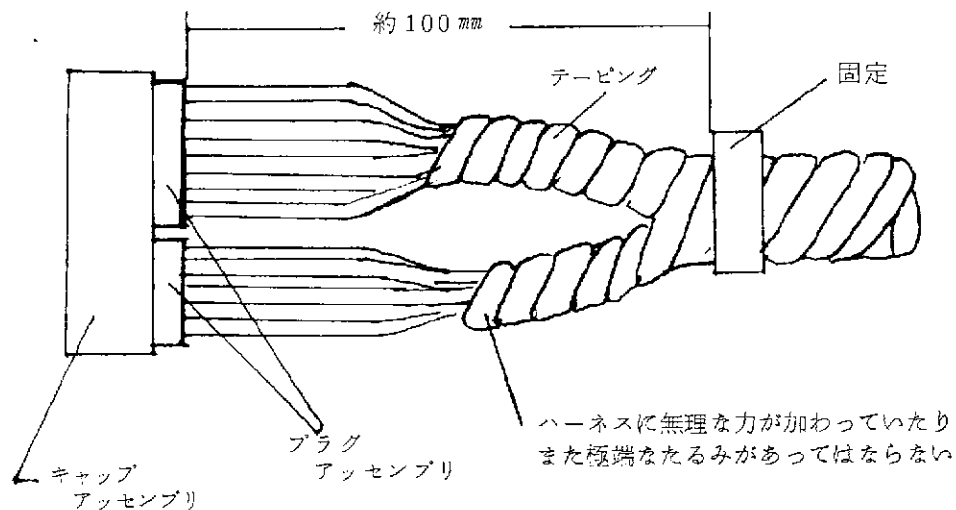
3.3 テーピング（束縛法）について

ハウジングより引き出された電線は、束ねたり、又は 90° に曲げたりする際は、引き出し口ですぐにこれを行うと、ハウジング内の端子に無理な力が加わり、嵌合不良の原因にもなります。束縛や曲げは引き出し口から少し離して下図により行って下さい。



4. ハーネスの固定について

振動が多く加わる場所に使用される場合、コネクタに無理な振動・衝撃が加わるのを防ぐためハーネスをコネクタと同一振動面に、下図の例の様に固定して下さい。



5. 参照規格・説明書

- (1) 108-5124 : 「DLIコネクタ製品規格」
- (2) 114-5045 : 「DLIコネクタ, リセプタクル・コンタクトの圧着条件」
- (3) IS-137J : 「DLIコネクタ, リセプタクル・コンタクト手動工具 取扱説明書」
- (4) IS-175J : 「DLIコネクタ用コンタクト引抜工具 取扱説明書」