



A

クレモン

ローラー
締め

特装密閉
ハンドル

フリーザー
密閉

平面
スイング

平面
ハンドル

ポップ
ハンドル

リフト
ハンドル

アジャスト
ハンドル

ラッチ式

スナッチ

リンク

フック式
HOOK HANDLES

ロック
ハンドル

L 型
ハンドル

T 型
ハンドル

丸型
小型

押ボタン

取手

つまみ

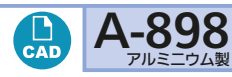
止め金
ロッド棒

ジョイント
リンク

ワイヤ

引戸用フラッシュハンドル

SLIDING DOOR FLUSH HANDLES

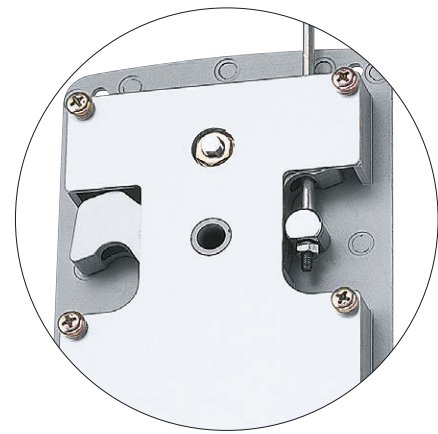


特徴 Feature

- スライド扉用のハンドルです。
- 従来品(A-878-1)より薄型です。
- 指を掛けやすいハンドル形状です。
- ロッド長さを調節できます。
- 錠前は小型リバーシブルキーです。
- 右開き用・左開き用(本図・写真共右開き用です。)
- The handle for the sliding door.
- It is the form which is thinner so far than the current products (A-878-1).
- It is the handle form which a finger is easily put on.
- Rod length can be adjusted.
- The lock has the compact reversible key.
- The left-hand or right-hand use.(Drawings and photo show the right-hand use.)



A-898-R



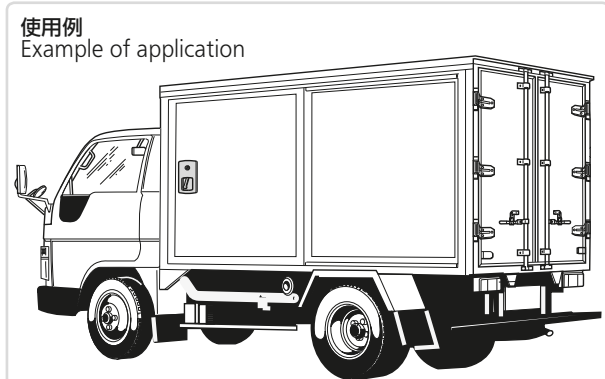
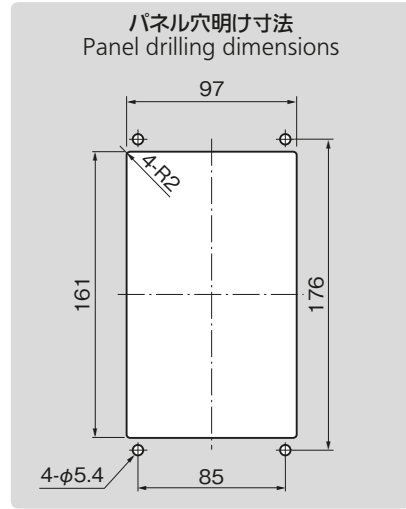
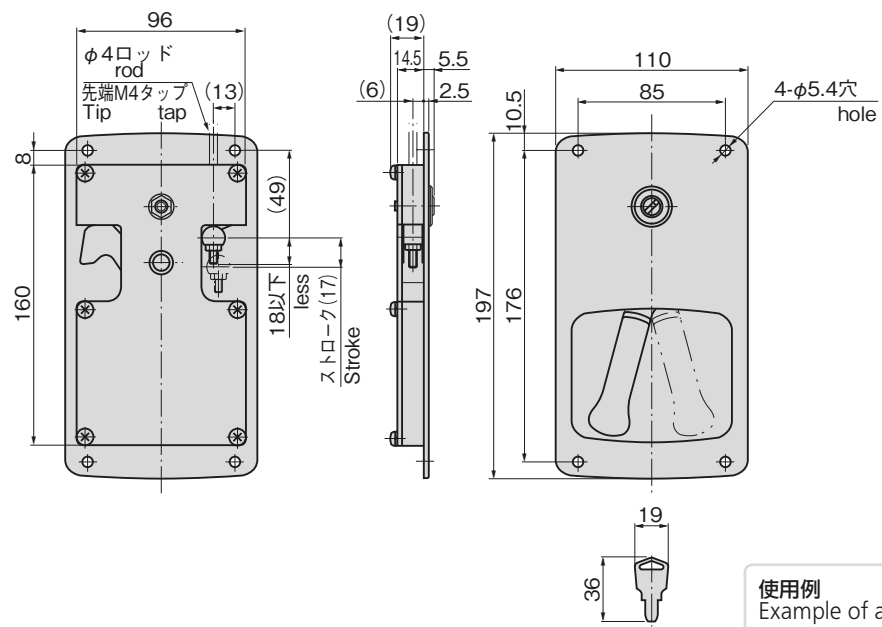
A-898
裏面 (Rear)



キーNo.1871
Key

- 仕様 ● 材質: アルミニウム合金(ADC)
● 表面仕上: 焼付塗装(シルバーメタリック)
● 鍵番号: 1871
● 付属品: キー2本
- 用途 ● 特装車・保冷車・ボトルカー等の引戸用ハンドル
● 永くご使用頂くために定期的に摺動部に高性能潤滑剤C-985(1377ページ)を塗布してください。
● ロッドの回り止め処置を必ず行なってください。
● 標準在庫品
- 納期

- Specifications ● Material: Aluminum alloy(ADC)
● Finish: Baked(silver metallic)
● Key No.: 1871
● Accessories: Two keys
- Specific-use ● The sliding doors for specially equipped vehicles, cold storage cars, bottle cars, etc.
● To prolong the life of the product, apply a regular coating of high-performance lubricant C-985 (P.1377) to the sliding parts.
● Be sure to do the rotation stop of the rod.



| 商品番号 Product No. | RoHS 10 CAD | 備考 Remarks | 製品質量(g) Mass | コード Code | 単価 Price | 量販価格 Bulk Price |
|---------------------|-------------------|------------------------|-----------------|-------------|-------------|------------------------|
| | | | | | | 数量 Quantity 単価 Price |
| A-898-L | 2D/3D | 左開き用 Left-hand use | 380 | 03273 | ¥4,950 | 5個~ ¥4,750 |
| A-898-R | 2D/3D | 右開き用 Right-hand use | 380 | 03274 | ¥4,950 | 5個~ ¥4,750 |

●: RoHS10指令対応品
▲: RoHS10指令に対応可能です。
※大量のご注文は更にお安くなります。