

HFG:  
 IAC

Kunde/*Customer:*

Datum: 01/12  
 Seite: 1 von 1

Rev.

**Ausführung / Core design:**  
 Ringbandkern / *Toroidal core:*

**Maßbild / Drawing:**  
 ohne Maßstab / *without scale*  
 Maße in mm / *Dimensions in mm*

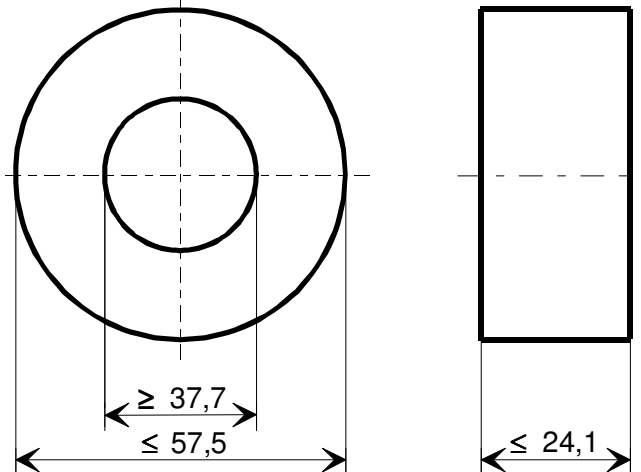
**Nennmaße / Nominal Dimensions:**  
 54 x 40 x 20 mm

**Legierung / Core Material:**  
 VITROPERM 500 F

**Fixierung / Type of Finish:**  
 Fix 022  
 (Kunststofftrog / Silikonkautschuk  
*Plastic box / silicon rubber*)

**Bezugswerte / Rated Dimensions:**

$A_{Fe} = 1,06 \text{ cm}^2$   
 $l_{Fe} = 14,8 \text{ cm}$   
 $m_{Fe} = 115 \text{ g}$



**Magn. Nennwerte / Nominal magnetic values:**

$A_L (10 \text{ kHz}) = 87 \mu\text{H}$

**Endprüfung / Final Inspection:** (100% Prüfung, AQL...: IEC 410 / DIN ISO 2859)

**1. Magnetische Prüfung (AQL 0,65) / Magnetical test (AQL 0,65)**

Prüfung des  $A_L$ -Wertes im Reihenersatzschaltbild gemäß A60092-Y3022-K009  
*Test of  $A_L$ -value in series mode according to A60092-Y3022-K009*

- 1.1 Einstellwerte / *Setting values:*  $I_{\text{eff}} \times N = 31 \text{ mA}$   
 $f = 10 \text{ kHz}$   
 Prüfwert / *Specified value:*  $65,2 \mu\text{H} \leq A_L \leq 126 \mu\text{H}$  (entspr. / *corr.*  $72000 \leq \mu_3 \leq 139200$ )
- 1.2 Einstellwerte / *Setting values:*  $I_{\text{eff}} \times N = 31 \text{ mA}$   
 $f = 100 \text{ kHz}$   
 Prüfwert / *Specified value:*  $14,9 \mu\text{H} \leq A_L \leq 29,8 \mu\text{H}$  (entspr. / *corr.*  $16470 \leq \mu_3 \leq 32940$ )

Hinweis, Materialnr.: / *Remark, Part Nr.:* 97000625

Herausgeber	Bearbeiter	KB-PM	KB-E IN		Datum	freigegeben
KB-OP KT	Till	Truetsch	Petzold		09.01.2012	Günther