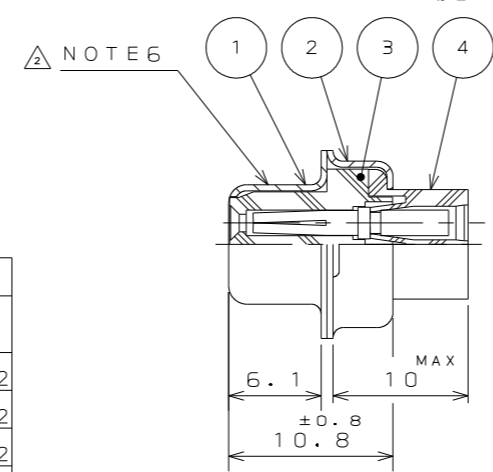
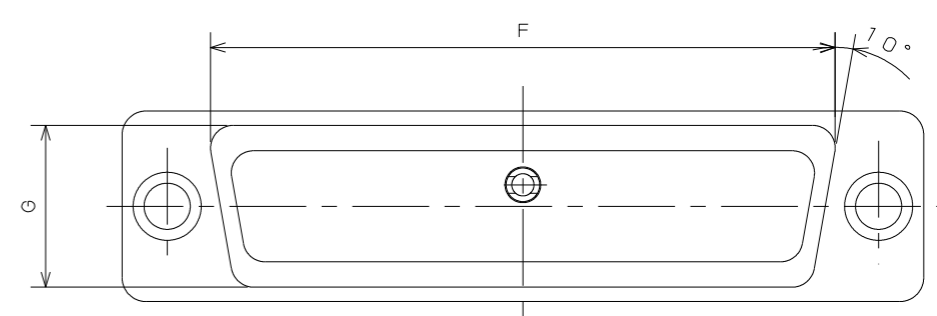
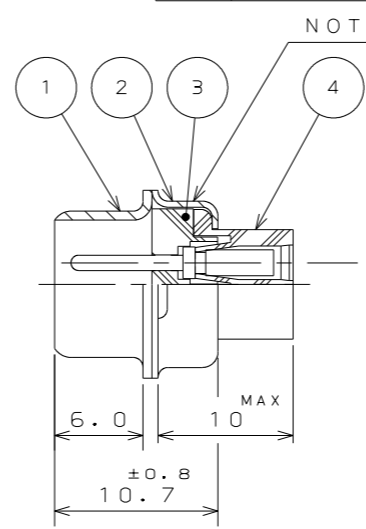
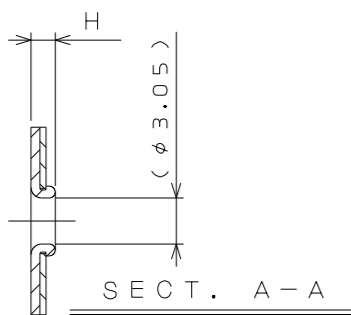
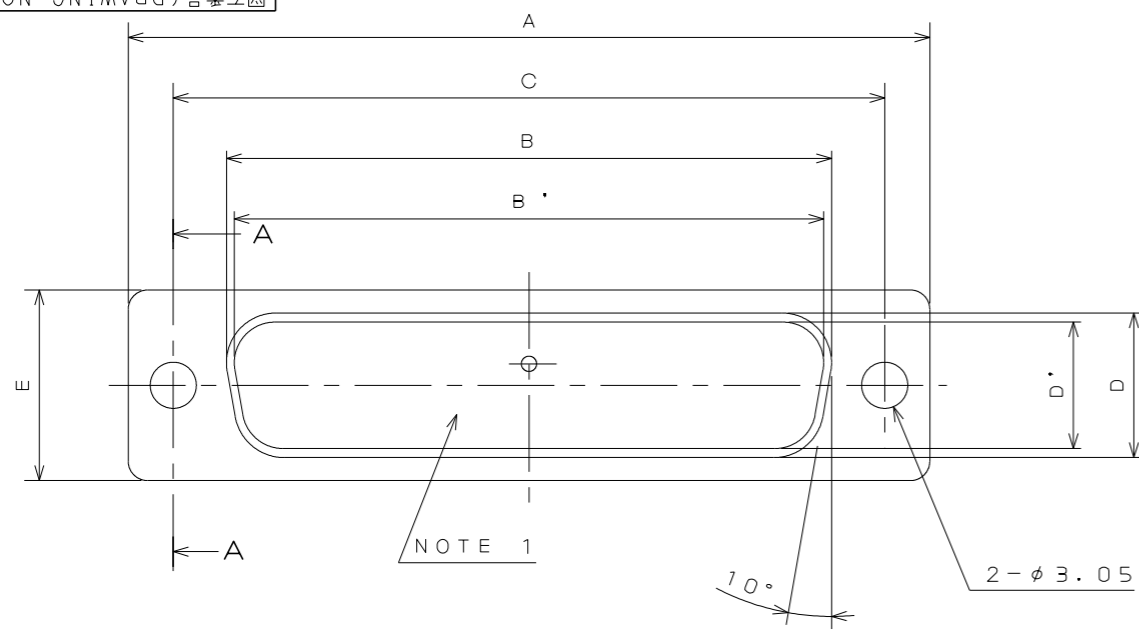


280301PS
('ON 0NIMV8D) 台機理図

版数 REV.	年月日 DATE	DCN NO.	変更内容 DESCRIPTION	製図 DR.	担当 CHK.	査閲 APPD.	承認 APPD.
2	13.Oct.2005	058374	REVISED NOTE6		Y.TAKAGI	A.TAGO	Y.KUBOTA
3	29.Jan.2018	023984	CHANGE OF TITLE		O.TAKAGI	—	T.MIYASHITA



DESIGNATION

命名法
D * **U** - * * - **F** **O** R
 MODIFICATION CODE
 特殊記号
 NO CONTACTS (SEE NOTE 2)
 コンタクト無し
 CONTACT TYPE
 (S: SOCKET, P: PIN)
 コンタクト区分
 INSERT ARRANGEMENT
 インサート配列
 CONNECTOR TYPE
 コネクタタイプ
 SHELL SIZE
 シェルサイズ
 SERIES
 シリーズ

SPECIFICATION

仕様
 耐電圧
 DIELECTRIC WITHSTANDING VOLTAGE : A.C1000V(r.m.s)1min.
 絶縁抵抗
 INSULATION RESISTANCE : 500MΩMIN.(AT D.C500V)
 接触抵抗
 CONTACT RESISTANCE : 2.67mΩMAX.

PART NUMBER	DIMENSION IN MILLIMETERS									
	±0.5 A	±0.25 B	±0.25 B'	±0.13 C	±0.25 D	±0.25 D'	±0.5 E	F	G	H
DEU-9P-FOR30.8			16.9	24.99		8.34	12.6	19.3	10.7	11.2
DEU-9S-FOR30.8	16.26			24.99	7.82		12.6	19.3	10.7	11.2
DAU-15P-FOR39.1			25.24	33.32		8.34	12.6	27.5	10.7	11.2
DAU-15S-FOR39.1	24.59			33.32	7.82		12.6	27.5	10.7	11.2
DBU-25P-FOR53.0			39.01	47.04		8.40	12.6	41.3	10.7	11.5
DBU-25S-FOR53.0	38.30			47.04	7.82		12.6	41.3	10.7	11.2
DCU-37P-FOR69.3			55.47	63.50		8.40	12.6	57.7	10.7	11.5
DCU-37S-FOR69.3	54.76			63.50	7.82		12.6	57.7	10.7	11.2
DDU-50P-FOR66.9			52.86	61.11		11.16	15.4	55.3	13.9	11.5
DDU-50S-FOR66.9	52.34			61.11	10.65		15.4	55.3	13.9	11.2

- NOTE1. MARK THE COMPANY NAME AND ABBREVIATED PART NUMBER AT THE LOCATION SHOWN IN THE DRAWING.
 2. CONTACTS ARE NOT SUPPLIED WITH CONNECTORS. PLEASE DEMAND NECESSARY NUMBER OF CONTACTS ON ANOTHER ORDER.
 3. FOR CONTACT ARRANGEMENT, SEE DWG. NO. SJ010210.
 4. INSULATOR MATERIAL OF "UL STANDARDS". STANDARD OF BURNING:UL-94 V-0
 5. FOR PANEL CUT-OUT DIMENSION, SEE DWG. NO. SJ013596.
 △ 6. LOT NUMBER AT THE LOCATION SHOWN IN THE DRAWING.
 注1. 図示の位置に社名及び、品名略称を表示する。
 2. コンタクトは添付されない為、別オーダーで所要数を要求のこと。
 3. インサート配列SJ010210を参照のこと。
 4. インシュレータ材料はUL規格認定品の次の材料を使用する。
 燃焼性規格:UL-94 V-0
 5. パネル取付寸法はSJ013596を参照のこと。
 △ 6. 図示の位置にロット番号を表示する。

4	REAR INSULATOR	1	GLASS FIED Ny		NONTE4 COLOR:BLACK
3	FRONT INSULATOR	1	GLASS FIELD PBT		NONTE4 COLOR:BLACK
2	REAR SHELL	1	STEEL	HEXAVALENT CHROMIUM FREE CHROMATE (TRIVALENT CHROMATE TREATMENT) ON ELECTROPLATED ZINC	
1	FRONT SHELL	1	STEEL	HEXAVALENT CHROMIUM FREE CHROMATE (TRIVALENT CHROMATE TREATMENT) ON ELECTROPLATED ZINC	
符号 NO.	名称 DESCRIPTION	個数 QTY.	材料 MATERIAL	仕上 FINISH	備考 REMARKS
仕様書 (SPECIFICATION) JACS-3019-1		第1版 (ORIGINAL DATE) 31.Mar.2005		尺度 (SCALE) 2:1	シリーズ (SERIES) Dsub
一般公差 (GENERAL TOLERANCE)		製図 DR.		名称 (TITLE) △	
寸法 (DIMENSION)		担当 CHK. Y.TAKAGI		D*U-* *-FOR	
角度 (ANGLES)		査閲 APPD.		質量 (MASS)	
. ±0.8	X° ±	承認 APPD. Y.KUBOTA		日本航空電子工業株式会社 JAPAN AVIATION ELECTRONICS INDUSTRY, LTD.	
.X ±0.4	X°X' ±			図面番号 (DRAWING NO.) SJ103082	
.XX ±0.13				版数 (REV.) 3	
.XXX ±					

DCF-C-212E (05.08)

WISDOM承認 2018/01/29