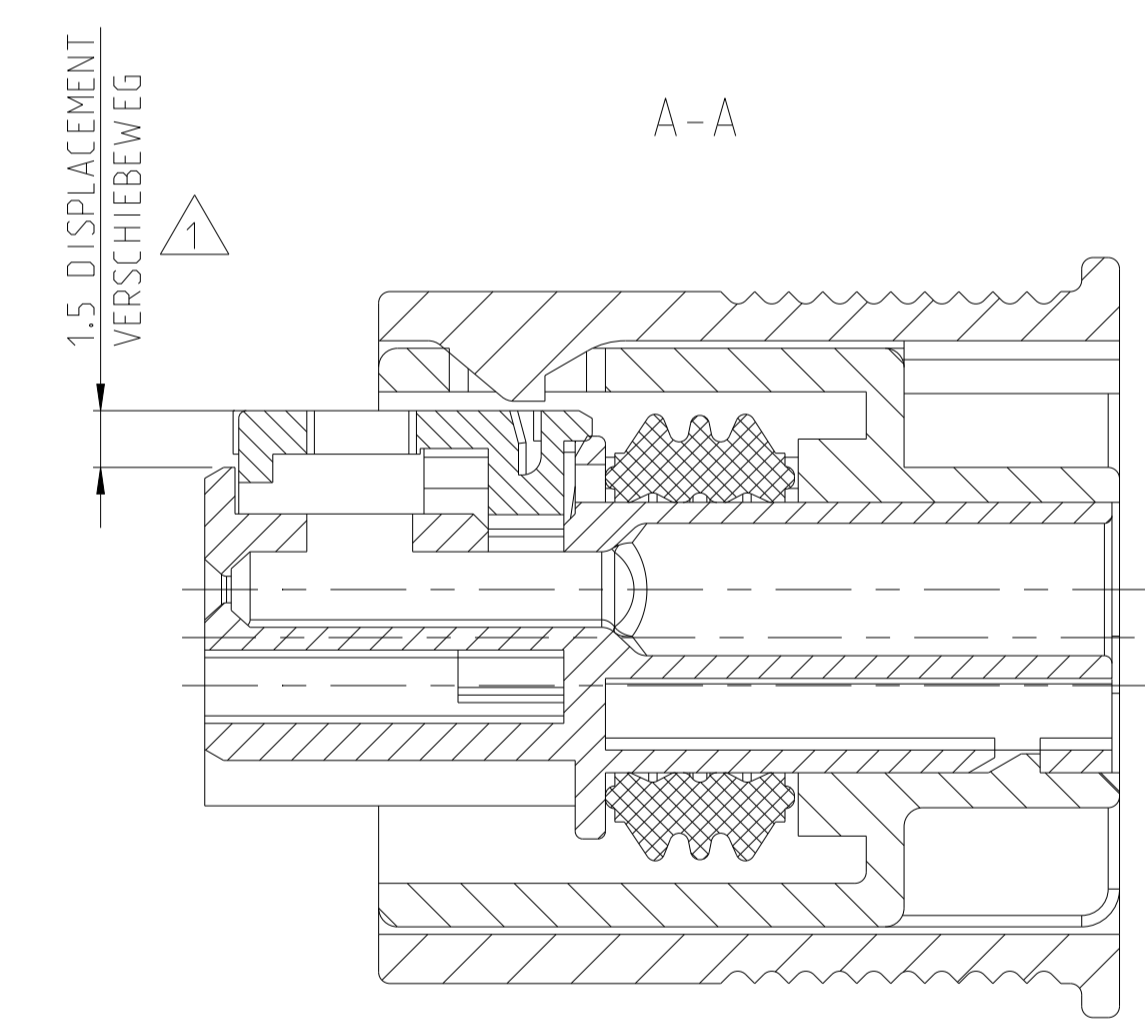
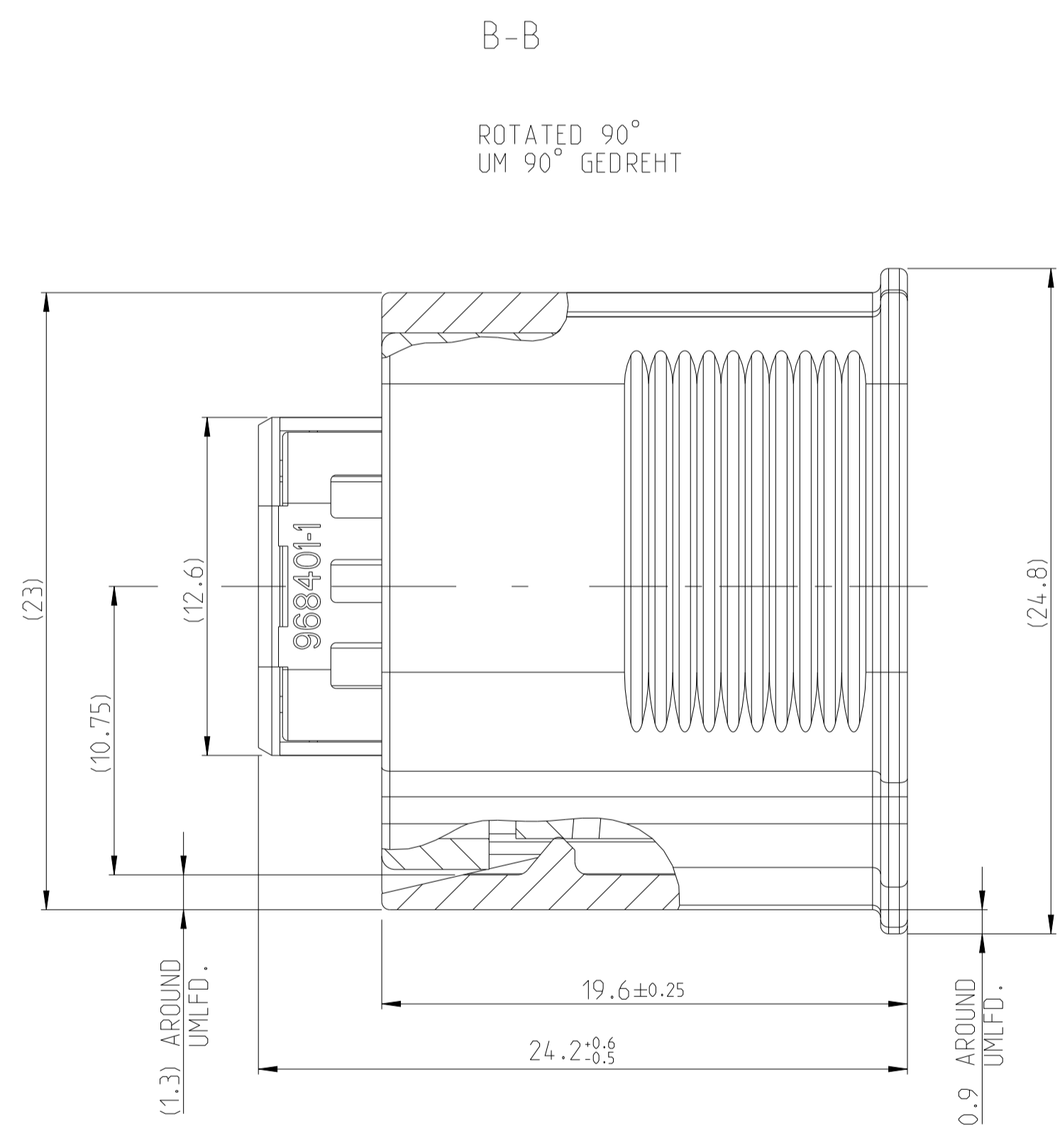
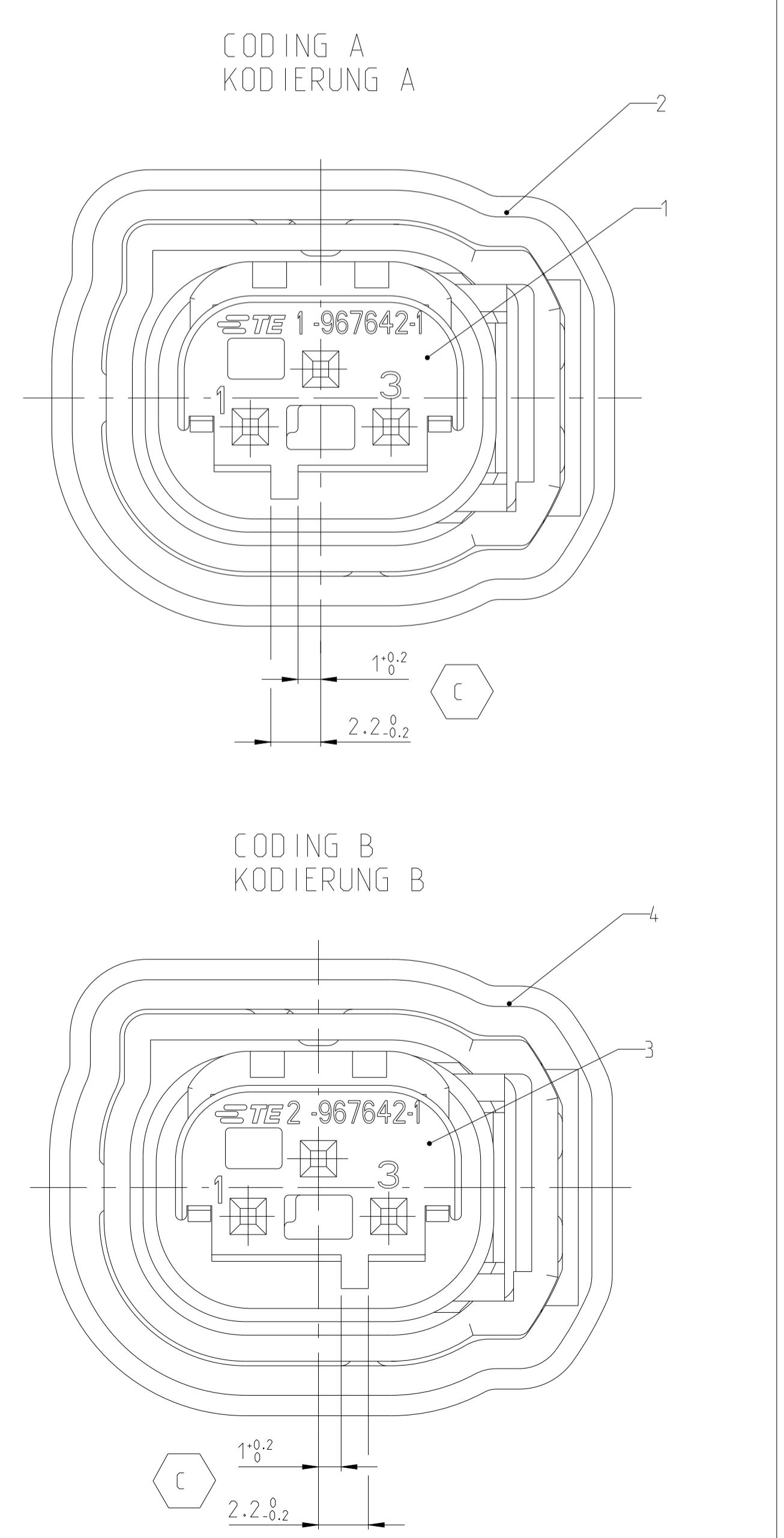
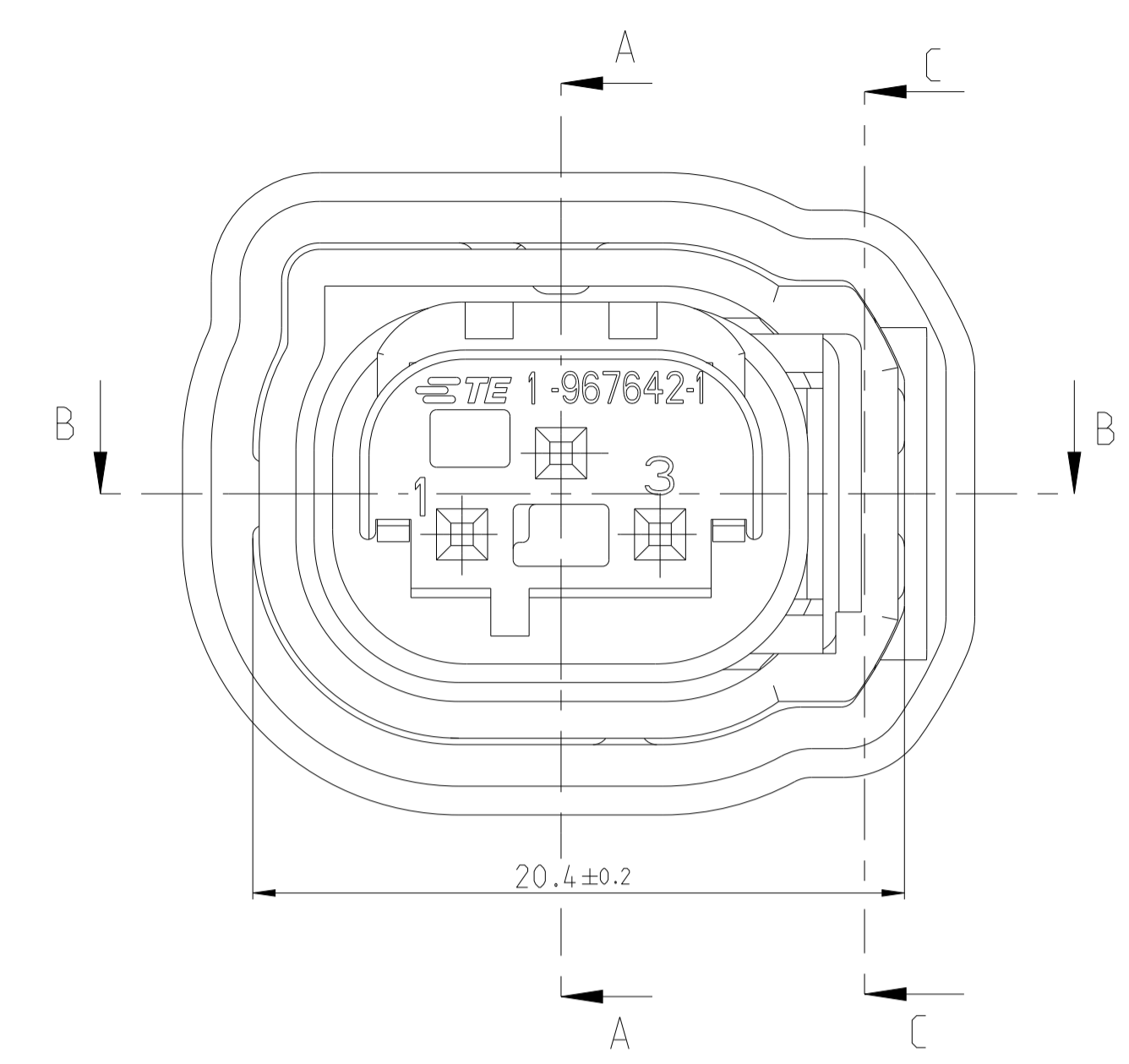
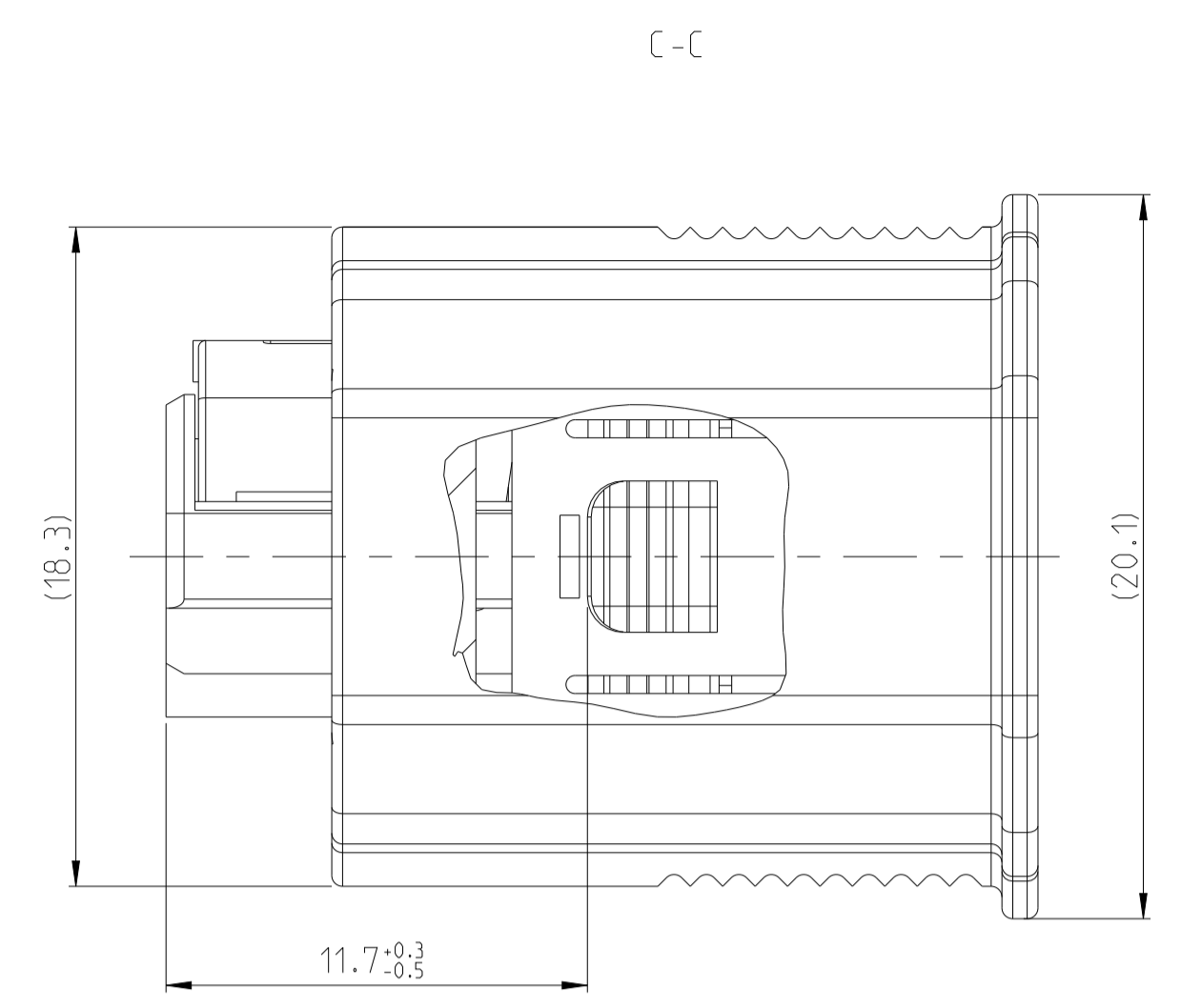
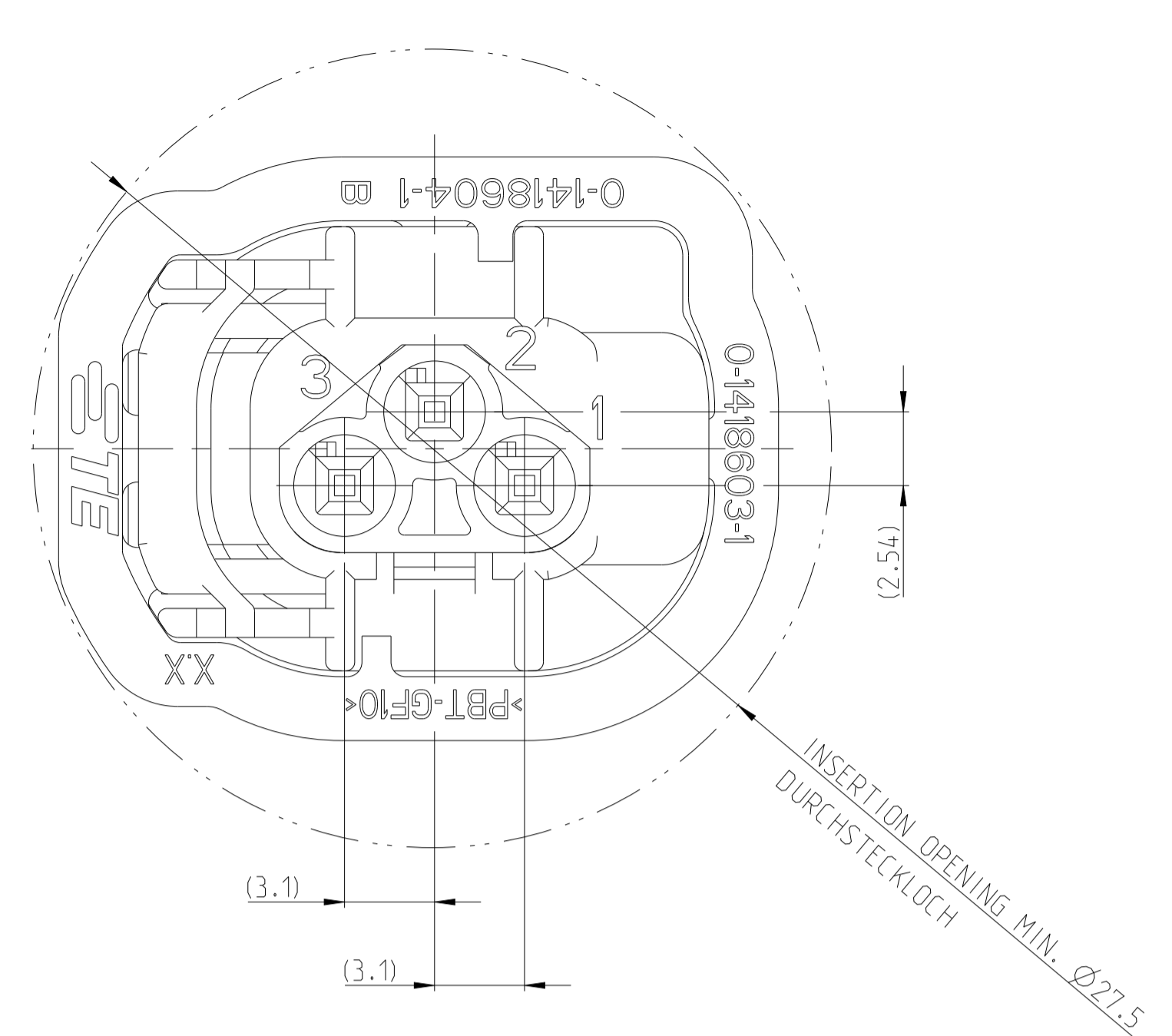


PROJEKT NR. EGATM02001		REVISIONS			
REV.	LTN	DESCRIPTION	DATE	DMN	APVD
B2	ECR-14-001344		19JAN2011	AL	HS
B3	ECR-14-011862		06AUG2014	Ho.	Gilch
B4	ECR-15-011574		04AUG2015	Ho.	Gilch
C	REV. UPDATE DUE TO CHANGED COMPONENT		21MAY2019	MAH.	GILC



- NOTES
BEMERKUNGEN
- ① CONDITION AS SUPPLIED: RETAINER IN PRE-LOCKED POSITION
Lieferzustand: Verriegelung in Vorraststellung
 - ② SHROUDED CONNECTION SEE DRAWING 114-18063-123
Kragenanschluss siehe Zeichnung 114-18063-123
 - ③ SUITABLE TO SOCKET CONTACT
E.G.: 962885-1 (0.2-0.5mm²) AND 965906 (0.75mm²)
Passender Buchsenkontakt:
z.B. 962885-1 (0.2-0.5mm²) und 965906 (0.75mm²)
 - ④ SEE 967642
siehe 967642

COD.	AMP ASSY NO	REV.	PART NO	REV.	DESCRIPTION	MATERIAL	COLOUR SURFACE	QTY.	POS.
B	0-1418603-2	C	0-1418604-2	B	COVER	PBT-GF10	BLACK	1	4
			2-967642-1	G	SOCKET HSG., 3POSN. SWS. MQS. ASSY	④	④	1	3
A	0-1418603-1	C	0-1418604-1	B	COVER	PBT-GF10	BLACK	1	2
			1-967642-1	G	SOCKET HSG., 3POSN. SWS. MQS. ASSY	④	④	1	1

-1 AS SHOWN
WIE GEZEICHNET

THIS DRAWING IS A CONTROLLED DOCUMENT. DIESES ZEICHNUNGSDOKUMENT IST EIN KONTROLLIERTES DOKUMENT. APPROVED FOR SIGNATURE AND RELEASE BY: APPROBiert für Unterschrift und Freigabe durch: V. Seipel

APVD: A. Koperly, 01-DKT-02

NAME: SOCKET HOUSING, 3POSN. SWS. MQS. ASSY
BUCHSENGEHÄUSE, 3POL., EDS. MQS. ZUSAMMENBAU

SIZE: A1, CAGE CODE: -

DRAWING NO.: 1418603

SCALE: 5:1, SHEET: 1 OF 1, REV: C

TE Connectivity