



A

クレモン
ローラー
締り
特装密閉
ハンドル
フリーザー
密閉
平面
スイング

ギア式

平面
ハンドル

ポップ
ハンドル

リフト
ハンドル

アジャスト
ハンドル

ラッチ式

スナッチ

リンク

フック式

ロック
ハンドル

L 型
ハンドル

T 型
ハンドル

丸型
小型

押ボタン

取手

つまみ

止め金
ロッド棒

ジョイント
リンク

ワイヤ

18.01

防水レバーロックハンドル

WATERPROOF LEVER-LOCKED HANDLES

A-140-1と交換できます 回転防止ストッパー付

PAT.PEND.

A-1130 ステンレス製
A-130 亜鉛合金製



特徴 Feature

- 錠前は操作性に優れた防塵シャッター付新型リバーシブルキー-TAK60を標準装備
 - ステンレス製で耐食性に優れています。(A-1130)
 - L型ハンドルのスタンダードA-140-1と取付けに互換性があります。
 - トリガーを握って回転させるストッパー付安全機構でロッド棒の自重や振動でのハンドル回転を防止しました。
 - 防水タイプ(Oリング・シートパッキン使用)
 - 防錆アップのサチライトクロムめっき(25μm)
 - 左右兼用型
- The lock comes standard with the TAK60, a new-style reversible key with an easy-to-use dustproof shutter.
 - Corrosion-resistant stainless steel is used.(A-1130)
 - Installation is same as L-shaped handle standard A-140-1.
 - Trigger-gripped-and-turned stopper-incorporated safety mechanism prevents the handle from turning caused by rod weight and vibrations.
 - Waterproof (using O-ring and sheet packing)
 - Rustproof satellite chrome plating (25μm)
 - For both left-hand and right-hand use.

仕様

- [A-1130] ●材 質: ステンレス鋼物物(SUS304)
●表面仕上: 鏡面バフ研磨
- 納 期 ●標準品・・・納期お問合せください
- [A-130] ●材 質: 亜鉛合金(ZDC)
●表面仕上: サチライトクロムめっき(MZCr)
●最大適用板厚: A-1130/2mm A-130/5mm
●付 属 品: 大ナット・ビスセット・キー2本
- 用 途 ●キュービクル・配分電盤・制御盤
- 納 期 ●標準在庫品
- 備 考 ●マスターシステム、指定同番、鍵違いも製作します。お問合せください。
●本製品の止め金取付け用ねじは、緩み防止のため「緩み防止剤」の塗布をお奨め致します。

Specifications

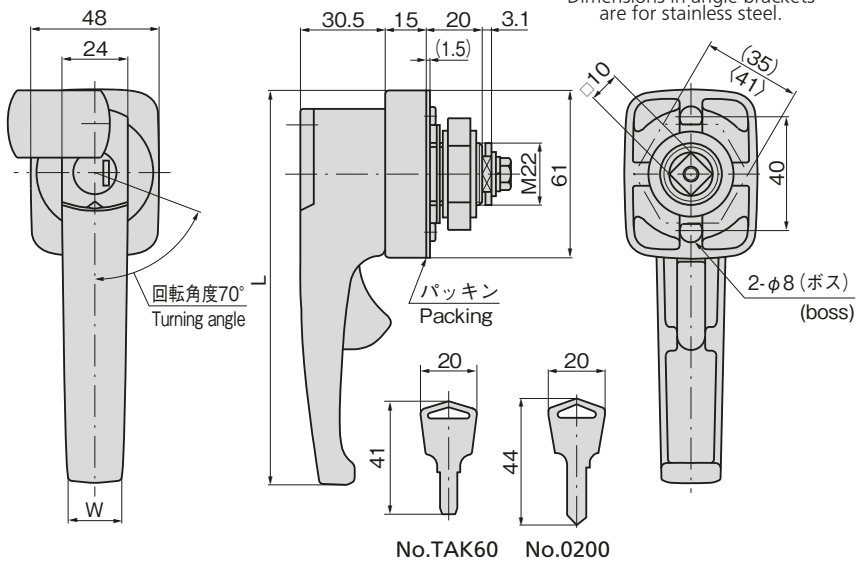
- [A-1130] ●Material: Cast stainless steel(SUS304)
●Finish: Mirror surface buffing
- [A-130] ●Material: Zinc alloys (ZDC)
●Finish: Satellite chrome plating (MZCr)
●Max. applicable panel thickness:
A-1130: 2mm A-130: 5mm
●Accessories: Large nut, screws and two keys.

Specific-

- Remarks ● Cubicles, power/ distribution and use control boards
● It is recommended that thread-locking fluid be used to prevent loosening of the mounting screws for the catch.



〈 〉内寸法はステンレス製
Dimensions in angle brackets
are for stainless steel.



商品番号 Product No.	RoHS	CAD	鍵番号 Key No.	L	W	製品質量(g) Mass	コード Code	単 価 Price	量販価格 Bulk Price	
									数量 Quantity	単価 Price
A-1130-1-1-TAK60	●	2D	TAK60	167	20	680	04126	¥11,000	5個～	¥10,600
A-1130-1-1	●	2D	0200				03183	¥11,000	5個～	¥10,600
A-1130-1-2	●	2D	鍵なし Without lock	142.5	20	640	04127	¥10,500	5個～	¥10,100
A-1130-2-1-TAK60	●	2D	TAK60				03185	¥10,500	5個～	¥10,100
A-1130-2-1	●	2D/3D	0200	142.5	20	645	03186	¥8,400	5個～	¥8,070
A-1130-2-2	●	2D	鍵なし Without lock				04128	¥10,000	5個～	¥9,600
A-1130-3-1-TAK60	●	2D	TAK60	127	18	632	03187	¥10,000	5個～	¥9,600
A-1130-3-1	●	2D	0200				03188	¥8,500	5個～	¥8,160
A-1130-3-2	●	2D	鍵なし Without lock	167	20	570	04024	¥3,150	5個～	¥3,024
A-130-1-1-TAK60	●	2D	TAK60				01655	¥3,150	5個～	¥3,024
A-130-1-1	●	2D	0200	167	20	567	01656	¥2,650	5個～	¥2,544
A-130-1-2	●	2D/3D	鍵なし Without lock				04025	¥2,950	5個～	¥2,832
A-130-2-1-TAK60	●	2D	TAK60	142.5	20	558	01657	¥2,950	5個～	¥2,832
A-130-2-1	●	2D	0200				01658	¥2,500	5個～	¥2,400
A-130-2-2	●	2D	鍵なし Without lock	127	18	541	04026	¥2,900	5個～	¥2,784
A-130-3-1-TAK60	●	2D	TAK60				01659	¥2,900	5個～	¥2,784
A-130-3-1	●	2D	0200	127	18	538	01660	¥2,400	5個～	¥2,304
A-130-3-2	●	2D/3D	鍵なし Without lock							

●: RoHS指令対応品 ▲: RoHS指令に対応可能です。 ※大量のご注文は更にお安くなります。

