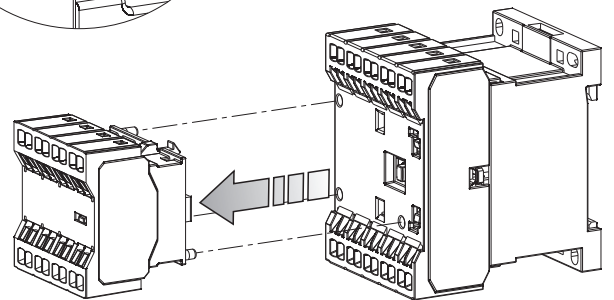
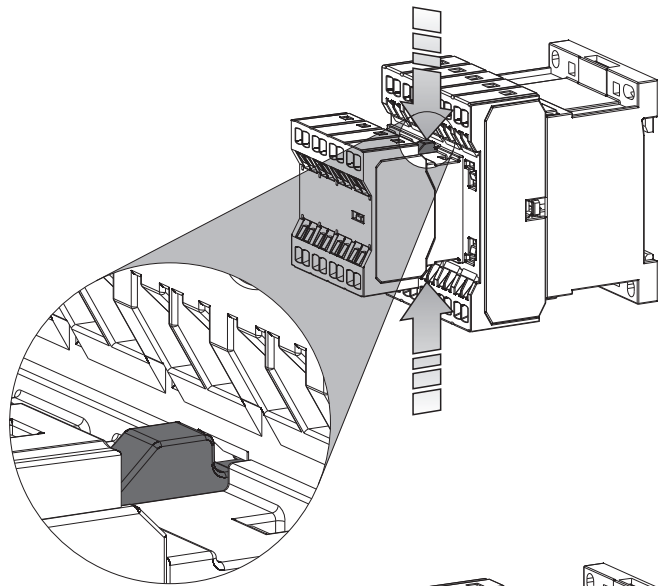
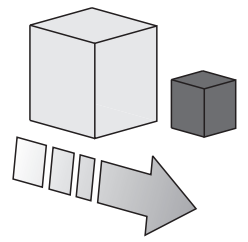
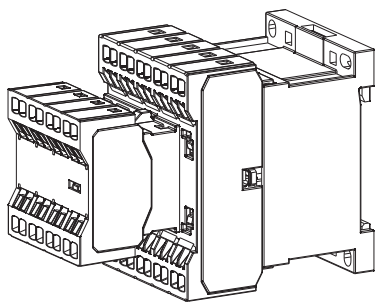
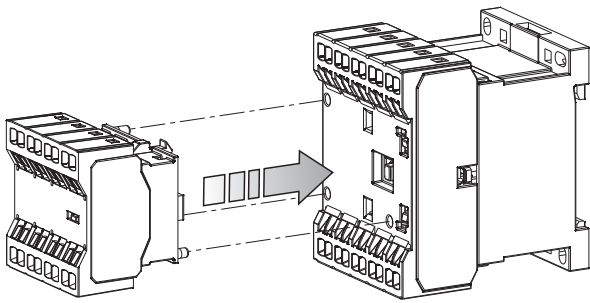
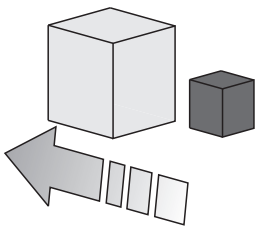
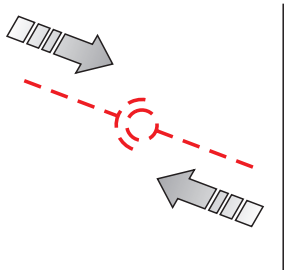


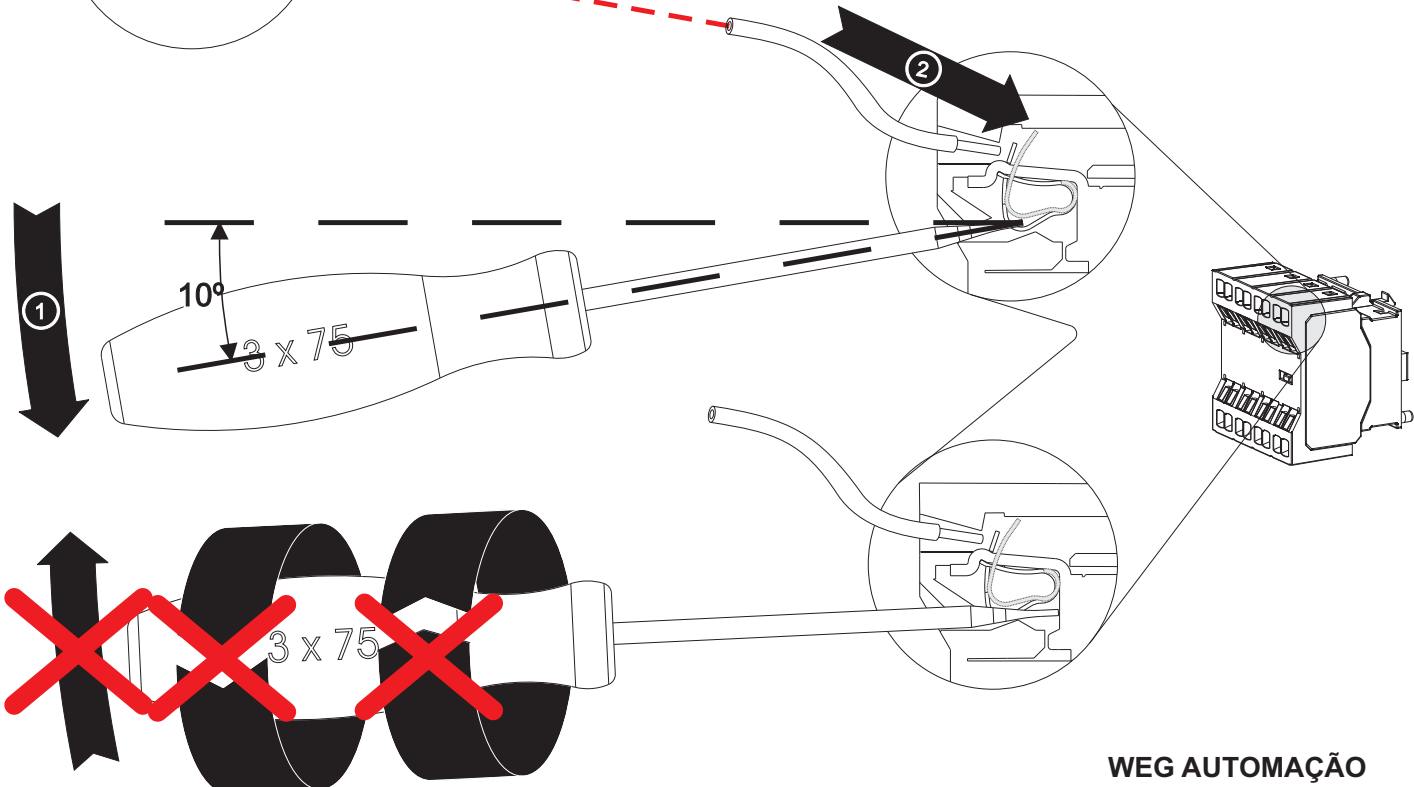
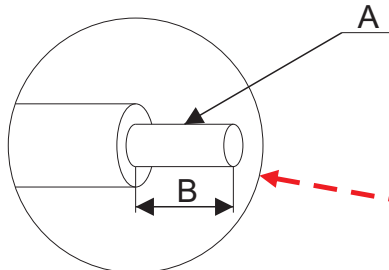


INSTRUÇÃO DE MONTAGEM - BLOCO DE CONTATO FRONTAL PARA CWC0 - TERMINAL MOLA  
ASSEMBLY INSTRUCTION - FRONT CONTACT BLOCK FOR CWC0 - SPRING TERMINAL  
INSTRUCTIVO DE MONTAJE - BLOQUE DE CONTACTO FRONTAL PARA CWC0 - TERMINAL RESORTE  
MONTAGEANLEITUNG - HILFSSCHALTERBLOCK FÜR CWC0 - FEDERZUGKLEMME





	A	B
<b>Auxiliary Contact Block</b> <b>Bloques de Contactos Auxiliares</b> <b>Blocos de Contatos Auxiliares</b> <b>Hilfschalterblöcke</b>	2 X 0,5...1,5 22 -16 (mm <sup>2</sup> / AWG)	7mm / 0,27" (mm / pol)



**WEG AUTOMAÇÃO**  
www.weg.net