

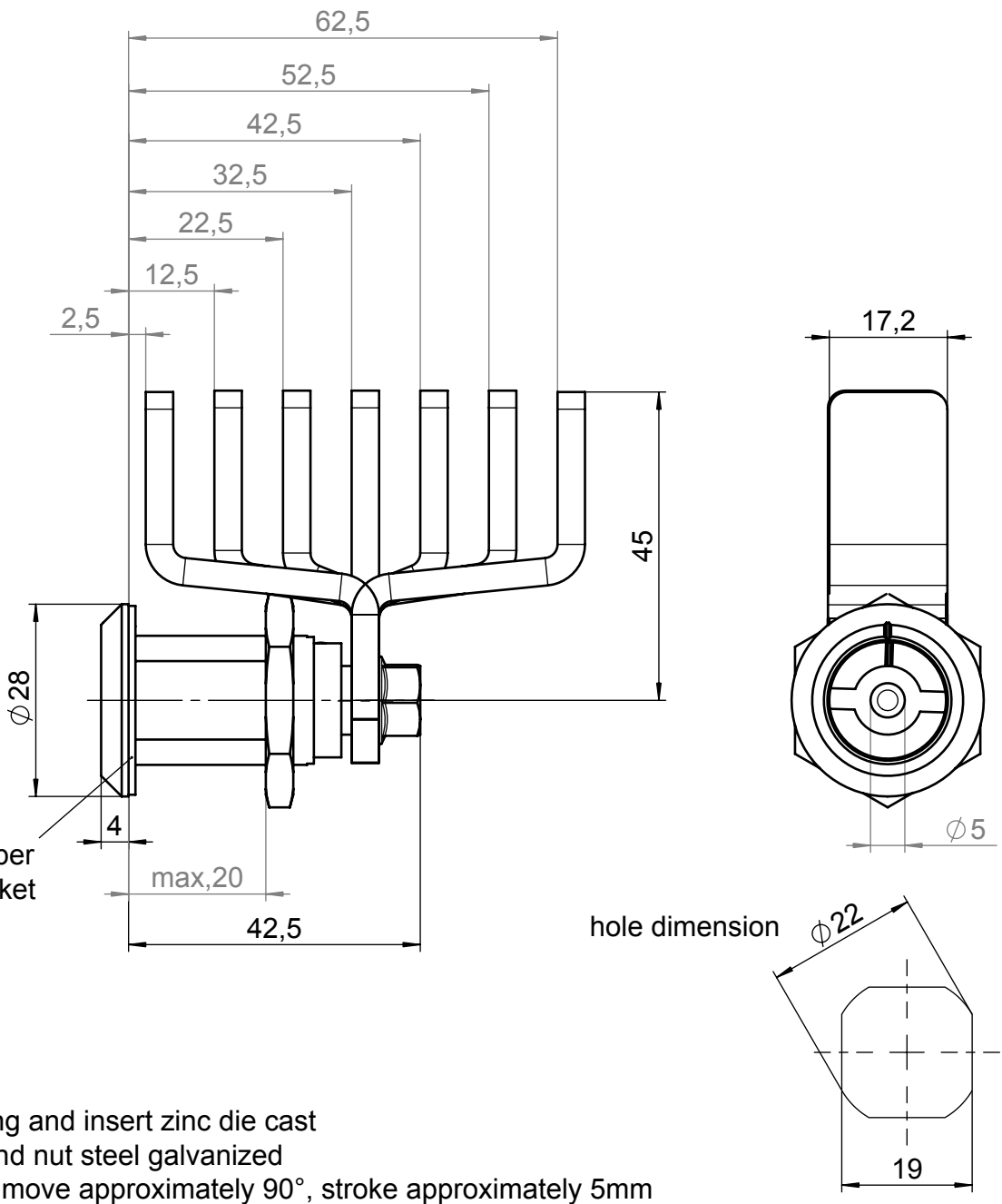
A

B

C

D

E



Housing and insert zinc die cast
 Axis and nut steel galvanized
 Swing move approximately 90°, stroke approximately 5mm
 Open / Close indicator
 With IP 65 protection

[mm]		Roh- / Ausgangsteil		Zul. Abw. ISO 2768-mK ISO 8015		Oberflächen ISO 1302		Werkstoff STUV Mat.-Nr. ---		Abmessung 0 g cm³																		
				Datum 11.06.07		Name m.teke		Benennung compression latch		Maßstab 1:1																		
				Gepr.				pin 5 mm		Format A4H																		
				Norm				Zeichnungsnummer 08700820		Blatt 01																		
				Steinbach & Vollmann GmbH + Co. KG 42579 Heiligenhaus www.stuv.de				von 1 Bl.																				
Zust.	Änderung	Datum	Name	Urspr.: 087008200000				Ers. f.:		Ers. d.:																		
ISO 2768 mK	Längenmaße				Winkelmaße				Fasen / Rundungsradien				Geradheit u. Ebenheit				Rechtwinkligk.				Symmetrie				Lauf			
	0,5 bis 6	6 bis 30	30 bis 120	120 bis 400	400 bis 1000	bis 10	10 bis 50	50 bis 120	120 bis 400	über 400	0,5 bis 3	3 bis 6	6 bis 30	30 bis 120	bis 10	10 bis 30	30 bis 100	100 bis 300	300 bis 1000	bis 100	100 bis 300	300 bis 1000	bis 100	100 bis 300	300 bis 1000	bis 100	100 bis 300	300 bis 1000
mittel / K	± 0,1	± 0,2	± 0,3	± 0,5	± 0,8	± 1°	± 30'	± 20'	± 10'	± 5'	± 0,2	± 0,5	± 1	± 2	0,05	0,1	0,2	0,4	0,6	0,4	0,6	0,8	0,6	0,6	0,8	0,8	0,2	

Weitergabe sowie Vervielfältigung dieses Dokuments, Verwertung und
 Mitteilung seines Inhalts sind verboten, soweit nicht ausdrücklich gestattet.
 Alle Rechte vorbehalten nach DIN34