

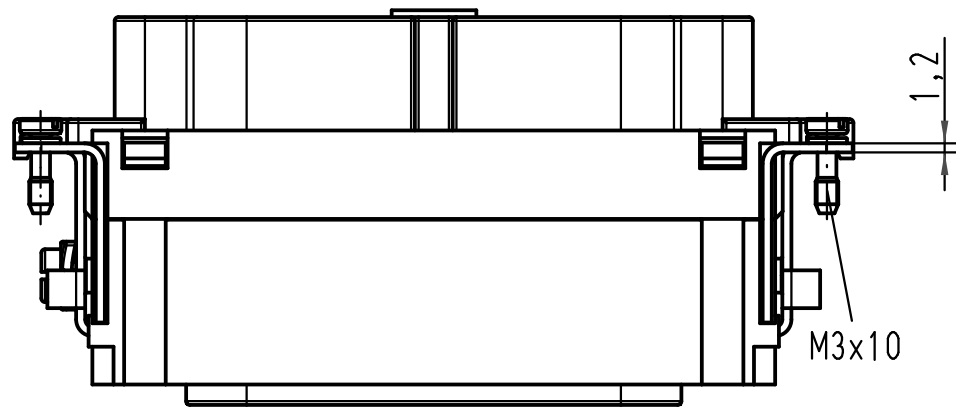
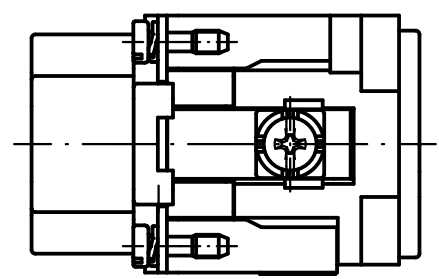
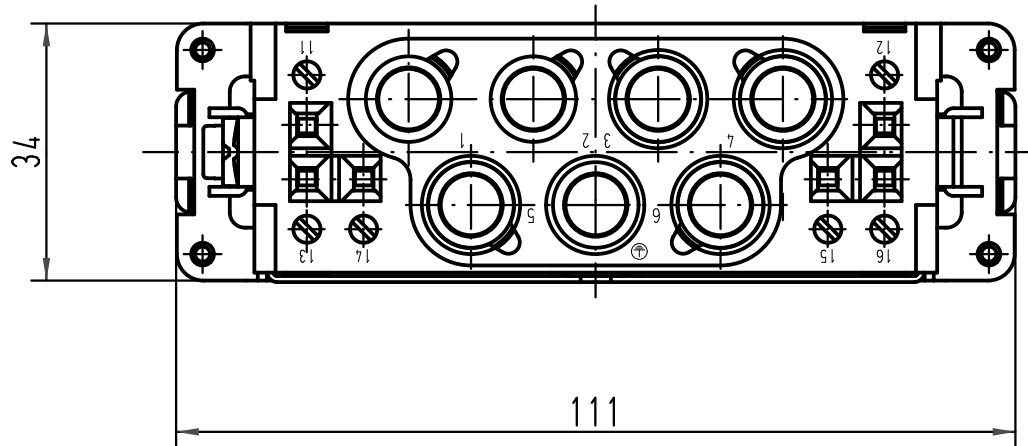
1 2 3 4 5 6

A

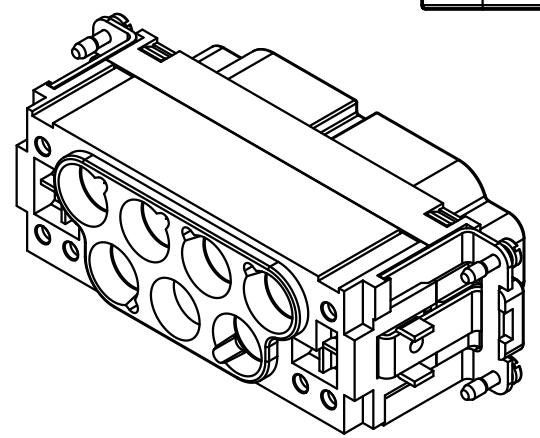
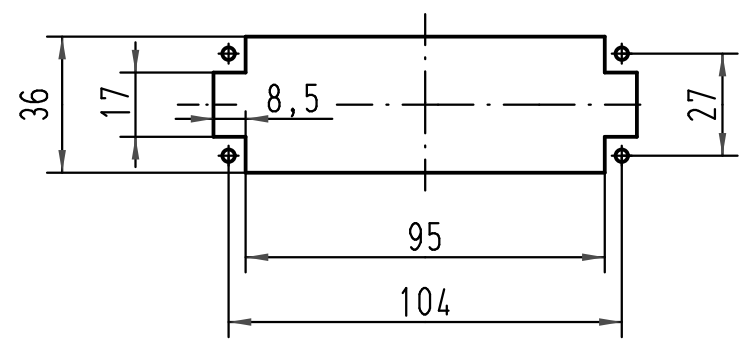
B

C

D



1:2 Montageausschnitt  
panel cut out



All Dimensions in mm Original Size DIN A 4			Techn. Character.			Nicht tolerierte Maß/Free size tolerances			
				Dat.	Name	Maßstab/Scale	Han K6/6-F		
			Detail.	18.11.08	Rull				
			Insp.		Loe.				
			Stand.						
A			HARTING Electric GmbH & Co. KG				TB 09 38 012 2751		
Mod.	Dat.	Name	D-32339 Espelkamp				Sub. TB 09 38 012 2751 v. 22.02.94		
									Blatt/page