



A

クレモン

ローラー  
締り

特装密閉  
ハンドル

フリーザー  
密閉

平面  
スイング

ギア式

平面  
ハンドル

ポップ  
ハンドル

リフト  
ハンドル

アジャスト  
ハンドル

ラッチ式

スナッチ

リンク

フック式

ロック  
ハンドル

L 型  
ハンドル

T 型  
ハンドル

丸型  
小型

押ボタン

取 手

つまみ

止め金  
ロッド棒

ジョイント  
リンク

ワイヤ

# 平面ハンドル

## FLUSH HANDLES

### カジリ防止 止め金装備



# A-1230-A

ステンレス製

# A-230

亜鉛合金製

### 特 徴 Feature

- 止め金はカジリ防止タイプを標準装備
- 錠前は操作性に優れた防塵シャッター付新型リバーシブルキー-TAK60を標準装備(A-230-TAK60)
- 左右兼用型(止め金を裏返すと左右の入替えができます。)
- パネル穴明け寸法はA-240と同じです。
- Anti-seizing type stopper plate is standard.
- The lock comes standard with the TAK60, a new-style reversible key with an easy-to-use dustproof shutter. (A-230-TAK60)
- For both left-hand and right-hand use. (The left-hand or right-hand use can be changed by reversing the stopper plate)
- Panel drilling dimensions are same as A-240.

#### [A-1230]

- 仕 様
- 材 質 : ステンレス鋼铸件(SUS304)
  - 表面仕上 : ヘアライン仕上
  - 鍵 番 号 : 0200
  - 付 属 品 : キー2本・ビスセット・専用止め金

#### [A-230]

- 仕 様
- 材 質 : 亜鉛合金(ZDC)
  - 表面仕上 : サテライトクロムめっき(MZCr)
  - 鍵 番 号 : TAK60・0200
  - 付 属 品 : キー2本・ビスセット・専用止め金

#### 用 途

- 配分電盤・制御盤

#### 備 考

- マスターシステム、指定同番、鍵違いも製作します。お問合せください。
- 摺動部には潤滑油をご使用ください。特に塗料の付着にはご注意ください。
- 鍵なしも製作致します。お問合せください。
- **本製品の錠前はキー先端部での操作となります。**
- 本製品の止め金取付け用ねじは、緩み防止のため「緩み防止剤」の塗布をお奨め致します。

#### [A-1230]

- Specifi-  
cations
- Material: Cast stainless steel (SUS304)
  - Finish: Hairline finish
  - Key No.: 0200
  - Accessories: Two keys, screws and special stopper plate

#### [A-230]

- Specifi-  
cations
- Material: Zinc alloy (ZDC)
  - Finish: Satellite chrome plating (MZCr)
  - Key No.: TAK60, 0200
  - Accessories: Two keys, screws and special stopper plate

#### Specific use

- Power/distribution and control boards
- Use lubrication oil for moving parts. Especially be careful of sticking coating.
- **The lock on this product is operated with the tip of the key.**
- It is recommended that thread-locking fluid be used to prevent loosening of the mounting screws for the catch.



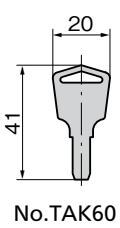
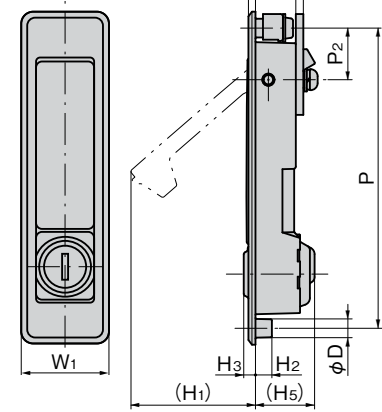
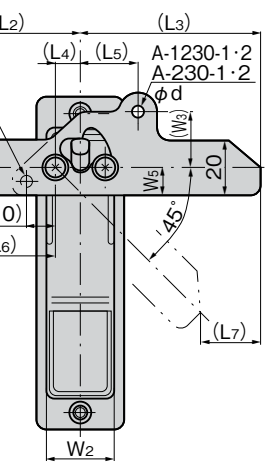
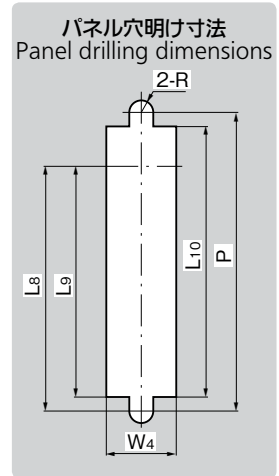
A-1230-A-1-1



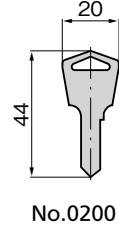
キーNo.TAK60  
Key



キーNo.0200  
Key



No.TAK60



No.0200

商品番号 Product No.	RoHS	CAD	備考 Remarks	コード Code	単 価 Price	量販価格 Bulk Price	
						数量 Quantity	単価 Price
A-1230-A-1-1	●	2D	SUS	03012	¥14,000	5個~	¥13,500
A-1230-A-2-1	●	2D	SUS	03014	¥13,000	5個~	¥12,500
A-1230-A-3-1	●	2D	SUS	03016	¥12,000	5個~	¥11,600

商品番号 Product No.	RoHS	CAD	備考 Remarks	コード Code	単 価 Price	量販価格 Bulk Price	
						数量 Quantity	単価 Price
A-230-1-1-TAK60	●	2D	ZDC	04106	¥3,000	10個~	¥2,880
A-230-1-1	●			04367	¥3,000	10個~	¥2,880
A-230-2-1-TAK60	●	2D	ZDC	04105	¥2,400	20個~	¥2,304
A-230-2-1	●			04368	¥2,400	20個~	¥2,304
A-230-3-1-TAK60	●	2D	ZDC	04104	¥2,100	30個~	¥2,016
A-230-3-1	●			04369	¥2,100	30個~	¥2,016

商品番号 Product No.	鍵番号 Key No.	L1	(L2)	(L3)	(L4)	(L5)	(L6)	(L7)	L8	L9	L10	W1	W2	(W3)	W4	W5	(H1)	H2	H3	H4	(H5)	t	P	φD	φd	R	最大適用板厚 Max applicable panel thickness	付属止め金 Attached stopper plate	質量(g) Mass
A-1230-A-1-1	0200					34.5																22	3	2-φ3.5			本品専用止め金 Special stopper plate	385	
A-230-1-1-TAK60	TAK60	142	49.5	65.5	9.5	18	34	25.5	106	100.5	117	32	26	22	27	15	50	7	5	17.2		25	3.2	2-φ4.2	4.5	2.5	AC-25-AB-1N	370	
A-230-1-1	0200																					22	2	2-φ3.2			本品専用止め金 Special stopper plate	240	
A-1230-A-2-1	0200																		7.5			22	2	2-φ3.2			本品専用止め金 Special stopper plate	240	
A-230-2-1-TAK60	TAK60	117	48.5	61.5	8.5	20	35	20.5	86	81.5	96	30	23	20	24	10	38	6				25	2.3	2-φ4.2	4	2	AC-25-AB-2N	220	
A-230-2-1	0200																		5			25	2.3	2-φ4.2			本品専用止め金 Special stopper plate	220	
A-1230-A-3-1	0200																		7.5			22	2	2-φ3.2			本品専用止め金 Special stopper plate	175	
A-230-3-1-TAK60	TAK60	84		61.5	8.5			20	53	48.5	63	28	23		24		14	6				25	2.3	φ4.1	4	2	本品専用止め金 Special stopper plate	160	
A-230-3-1	0200																		5			25	2.3	φ4.1			本品専用止め金 Special stopper plate	160	

●: RoHS指令対応品 ▲: RoHS指令に対応可能です。

※大量のご注文は更にお安くなります。