

# 密閉用ハンドル

## HANDLES FOR AIRTIGHTNESS



**FA-1114** ステンレス製  
**FA-114N** 黄銅製

### 特徴 Feature

- 強力密閉ができます。
- ステンレス製で耐食性に優れています。(FA-1114)
- 右開き用・左開き用(本図は右開き用です。)
- Powerful airtight closure is provided.
- Corrosion-resistant stainless steel is used.(FA-1114)
- The left-hand or right-hand use.(Drawings show the right-hand use)

#### [FA-1114]

- 仕様 ●材質：ステンレス鋼铸件(SUS316)  
●表面仕上：鏡面バフ研磨  
●付属品：受座

- 用途 ●冷温蔵庫・密閉用の扉  
納期 ●標準在庫品

#### [FA-114N]

- 仕様 ●材質：鍛造用黄銅(C3771相当)  
●表面仕上：クロムめっき(MBCr)

- 納期 ●標準在庫品  
備考 ●抗菌タイプも製作致します。お問合せください。  
▲取付けは(締込み量)は現品を確認の上お願いします。  
●FA-114はFA-114Nに品番が変更されました。

#### [FA-1114]

- Specifications ●Material: Cast stainless steel (SUS316)  
●Finish: Mirror surface buffing  
●Accessories: Catch

- Specific-use ●Doors for cold storage and other airtight case

#### [FA-114N]

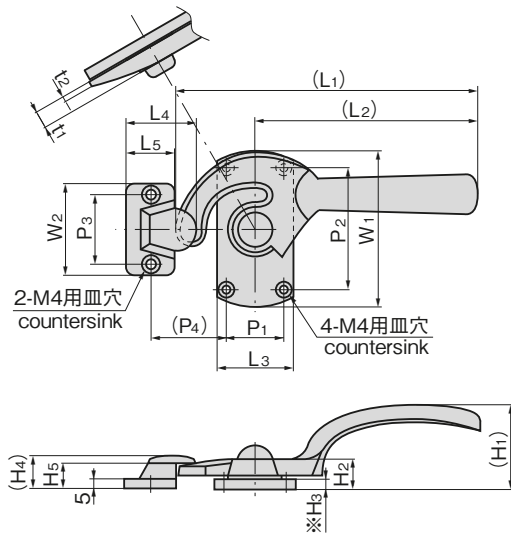
- Specifications ●Material: Forging brass (C3771 equivalent)  
●Finish: Chrome plating (MBCr)

- ▲ Please check the actual item when installing to determine the amount of tightening needed.  
●Product number of FA-114 has changed to FA-114N.



FA-1114-1R

FA-1114-3L



※FA-114N-2.....H<sub>3</sub> = 6  
FA-1114-2 .....H<sub>3</sub> = 5

※本図はFA-114N-1Rを基本に作図してあります。  
※The illustration is based on FA-114N-1R.

商品番号 Product No.		コード Code		単価 Price		量販価格 Bulk Price			
SUS	Brass	SUS	Brass	SUS	Brass	SUS		Brass	
						数量 Quantity	単価 Price	数量 Quantity	単価 Price
FA-1114-1L	FA-114N-1L	60205	60912	¥3,900	¥3,900	5個~	¥3,744	6個~	¥3,750
FA-1114-1R	FA-114N-1R	60206	60913	¥3,900	¥3,900	5個~	¥3,744	6個~	¥3,750
FA-1114-2L	FA-114N-2L	60207	60914	¥3,500	¥3,200	5個~	¥3,325	6個~	¥3,080
FA-1114-2R	FA-114N-2R	60208	60915	¥3,500	¥3,200	5個~	¥3,325	6個~	¥3,080
FA-1114-3L	FA-114N-3L	60209	60916	¥3,100	¥2,700	5個~	¥2,976	10個~	¥2,592
FA-1114-3R	FA-114N-3R	60210	60917	¥3,100	¥2,700	5個~	¥2,976	10個~	¥2,592
FA-1114-4L	FA-114N-4L	60211	60918	¥2,900	¥2,400	5個~	¥2,784	10個~	¥2,304
FA-1114-4R	FA-114N-4R	60212	60919	¥2,900	¥2,400	5個~	¥2,784	10個~	¥2,304
FA-1114-5L	FA-114N-5L	60213	60920	¥2,800	¥2,100	5個~	¥2,660	10個~	¥2,016
FA-1114-5R	FA-114N-5R	60214	60921	¥2,800	¥2,100	5個~	¥2,660	10個~	¥2,016

商品番号 Product No.		RoHS 10		CAD		備考 Remarks	(L1)	(L2)	L3	L4	L5	W1	W2	(H1)	H2	H3	(H4)	H5	t1	t2	P1	P2	P3	(P4)	製品質量 (g) Mass
SUS	Brass	SUS	Brass	SUS	Brass		(L1)	(L2)	L3	L4	L5	W1	W2	(H1)	H2	H3	(H4)	H5	t1	t2	P1	P2	P3	(P4)	
FA-1114-1L	FA-114N-1L	●	▲	2D/3D	2D	左開き用 Left-hand use	170	127	45	40	28	90	52	49	17	6	19	14	10	3	34	70	40	43	450
FA-1114-1R	FA-114N-1R	●	▲	2D/3D	2D	右開き用 Right-hand use																			
FA-1114-2L	FA-114N-2L	●	▲	2D/3D	2D	左開き用 Left-hand use	140	109	40	35	24	80	50	43	14	※	17	12	7	3	25	52	34	34	290
FA-1114-2R	FA-114N-2R	●	▲	2D/3D	2D	右開き用 Right-hand use																			
FA-1114-3L	FA-114N-3L	●	▲	2D/3D	2D	左開き用 Left-hand use	125	98	32	32	23	65	50	36	14	5	18	12	8	3	22	43	35	30	210
FA-1114-3R	FA-114N-3R	●	▲	2D/3D	2D	右開き用 Right-hand use																			
FA-1114-4L	FA-114N-4L	●	▲	2D/3D	2D	左開き用 Left-hand use	111	84	30	30	20	60	45	35	13	5	14.5	10	7	3	20	40	32	28	160
FA-1114-4R	FA-114N-4R	●	▲	2D/3D	2D	右開き用 Right-hand use																			
FA-1114-5L	FA-114N-5L	●	▲	2D/3D	2D	左開き用 Left-hand use	90	68	30	30	20	55	45	28	12.5	5	14.5	10	6.5	3	17	37	32	28	130
FA-1114-5R	FA-114N-5R	●	▲	2D/3D	2D	右開き用 Right-hand use																			

●: RoHS10指令対応品 ▲: RoHS10指令に対応可能です。

※大量のご注文は更にお安くなります。



A

クレモン

ローラー  
締り

特装密閉  
ハンドル

FREEZER AIRTIGHT HANDLES

フリーザー  
密閉

平面  
スイング

平面  
ハンドル

ポップ  
ハンドル

リフト  
ハンドル

アジャスト  
ハンドル

ラッチ式

スナッチ

リンク

フック式

ロック  
ハンドル

L 型  
ハンドル

T 型  
ハンドル

丸型  
小型

押ボタン

取手

つまみ

止め金  
ロッド棒

ジョイント  
リンク

ワイヤ