



A

クレモン

ローラー
締め

特装密閉
ハンドル

フリーザー
密閉

平面
スイング

ギア式

平面
ハンドル

ポップ
ハンドル

リフト
ハンドル

アジャスト
ハンドル

ラッチ式

スナッチ

リンク

フック式

ロック

A-167・A-15 ロックハンドル

締付ハンドル

FASTENING HANDLES



A-167
亜鉛合金製

特徴 Feature

- ポリプロピレン (PP) 製キャップ付
- ハンドルを挿入して、時計方向に回すと、扉を締付けます。
- 左右兼用型
- With Polypropylene (PP) cap.
- Insert handle and turn it clockwise to secure the door.
- For both left-hand and right-hand use.

仕様 ●材 質：本体/亜鉛合金 (ZDC)
ハンドル/黄銅板 (C2600P)
●表面仕上：本体/クロムめっき (MZCr)
ハンドル/クロムめっき (MBCr)

- 最大適用板厚：4.5mm (キャップ使用時)
- 付 属 品：ポリプロピレン (PP) 製キャップ

用途 ●小型振動機器
納期 ●標準在庫品
備考 ●特別な表面処理はご相談ください。
●本製品の止め金取付け用ねじは、緩み防止のため「緩み防止剤」の塗布をお奨め致します。

Specifications ●Material: Main body: Zinc alloy (ZDC).
Handle: Brass plate (C2600P)

- Finish: Main body: Chrome plating (MZCr).
Handle: Chrome plating (MBCr)
- Max. applicable panel thickness: 4.5mm (with cap)
- Accessories: Polypropylene (PP) cap

Specific use ●Small vibration equipment
Remarks ●For special surface finish, consult us.
●It is recommended that thread-locking fluid be used to prevent loosening of the mounting screws for the catch.



A-167-1

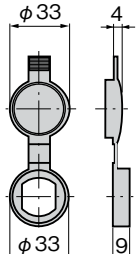
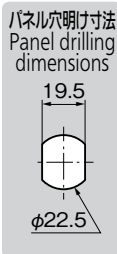
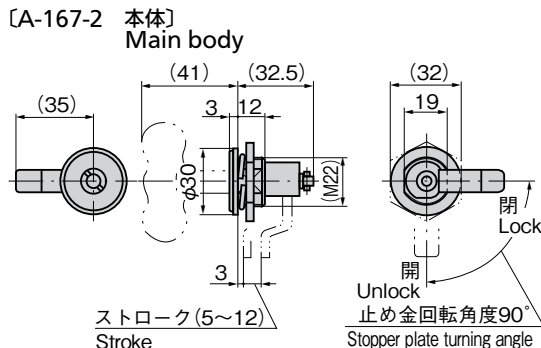
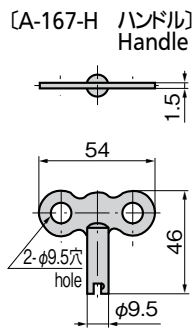
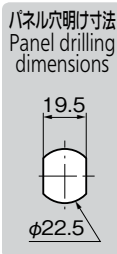
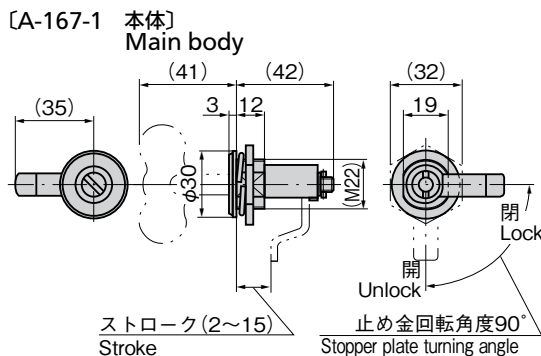


A-167-2



PAT.PEND.

A-167-H



PP製キャップ (A-167-1・A-167-2共通) PP cap (A-167-1 and A-167-2 common)
本体に付属しています。 Included with body.

商品番号 Product No.	RoHS	CAD	製品質量(g) Mass	コード Code	単 価 Price	数量 Quantity	量販価格 Bulk Price
A-167-1	●	2D/3D	85	00367	¥1,700	10個~	¥1,632
A-167-2	●	2D/3D	70	00368	¥1,500	10個~	¥1,440
A-167-H	●		25	00064	¥800	20個~	¥768

●: RoHS指令対応品 ※大量のご注文は更にお安くなります。
▲: RoHS指令に対応可能です。