

Io=150mA negative I/O bipolar LDO Regulator IC
Io=150mA負入出力バイポーラ低飽和レギュレータIC



TK72100CS
(SOT23-6)



TK721XXCS
(SOT23-5)



TK72200CS2
(SOT23-6)



TK722XXCS
(SOT23-5)

DESCRIPTION

The TK72100CS type, the TK721XXCS type, the TK72200CS2 type and the TK722XXCS type are negative bipolar LDO Regulator ICs. The packages are SOT23-6 and SOT23-5.

They can supply 150mA output current

They are designed for portable applications with space requirements, battery powered system and any electronic equipment.

They offer low dropout voltage.

The output voltage of the TK72100CS and the TK72200CS2 can be set from -3.0 to -17.5V by external resistor.

That of the TK721XXCS and the TK722XXCS is internally fixed from -2.0 to -9.5V.

TK72100CSタイプ、TK721XXCSタイプ、TK72200CS2タイプ、TK722XXCSタイプは、負入出力バイポーラ低飽和レギュレータICです。パッケージはSOT23-6、SOT23-5を揃えています。

出力電流150mAを安定に供給できます。

高密度実装を要求される携帯機器、バッテリー使用機器や一般機器等に最適です。

低い入出力間電圧降下を特長とします。

TK72100CSとTK72200CS2の出力電圧は外部抵抗により、-3.0V ~ -17.5Vで設定可能です。

TK721XXCSとTK722XXCSの出力電圧は内部固定で、-2.0V ~ -9.5Vで設定可能です。

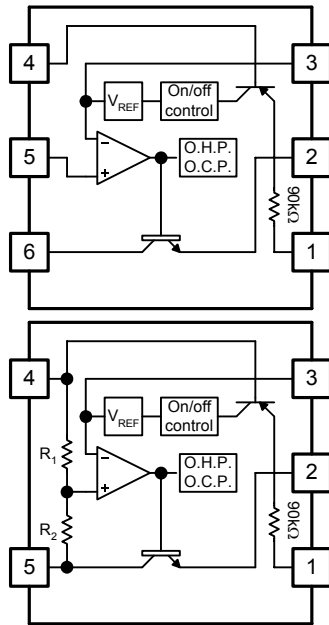
FEATURES

- High accuracy
- Low dropout voltage
- Thermal and over current protection
- High maximum load current
- Active high on/off control (TK72200CS2, TK722XXCS)
- Activelow on/off control (TK72100CS, TK721XXCS)
- Packages: SOT23-5, SOT23-6
- 高い出力電圧精度
- 低い入出力間電圧降下
- 過電流保護、過熱保護
- 高い最大出力電流
- アクティブハイon/offコントロール (TK72200CS2, TK722XXCS)
- アクティブローon/offコントロール (TK72100CS, TK721XXCS)
- パッケージ: SOT23-5, SOT23-6

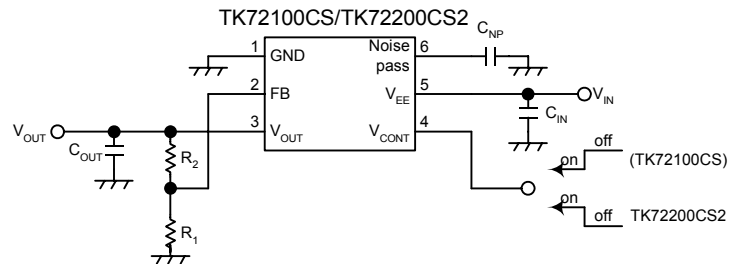
ELECTRICAL CHARACTERISTICS

Type	V _{OUT} (tolerance)	I _{OUT} (I _{OUT.MAX})	On/off control	V _{DROP} @I _{OUT}	I _Q @I _O =0mA	Ripple rejection	V _{OP}	T _{OP}	P _D	f _{OP}
TK72100CS	-3.0 to -17.5V	150mA (200mA)	Active low	290mV @50mA	170μA		-2.8 to - 19.0V	-40 to +85°C	500mW	-
TK721XXCS	-2.0 to -9.5V (±2.0% or ±60mV)	150mA (200mA)	Active low	290mV @50mA	155μA		-2.8 to - 19.0V	-40 to +85°C	500mW	-
TK72200CS2	-3.0 to -17.5V	150mA (200mA)	Active high	290mV @50mA	170μA		-3.0 to - 19.0V	-40 to +85°C	500mW	-
TK722XXCS	-2.0 to -9.5V (±2.0% or ±60mV)	150mA (200mA)	Active high	290mV @50mA	155μA		-3.0 to - 19.0V	-40 to +85°C	500mW	-

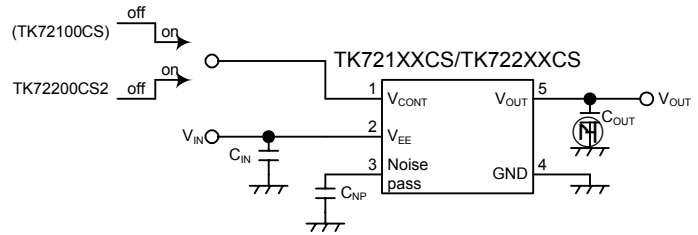
BLOCK DIAGRAM



■ TK72100CS, TK72200CS2



■ TK721XXCS, TK722XXCS2



* C.C....Control Circuit, O.H.P...Over Heat Protection, O.C.P...Over Current Protection, B.G....Band gap Reference