

大型引戸用 フラッシュハンドル

SLIDE DOOR FLUSH HANDLES

PAT.PEND.



A-878-1-A-R



A-878-1-D-R



A-878-1-C-R

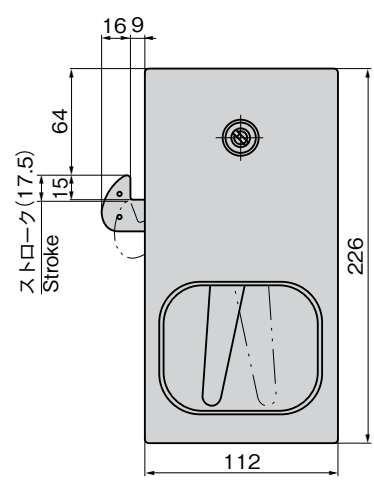
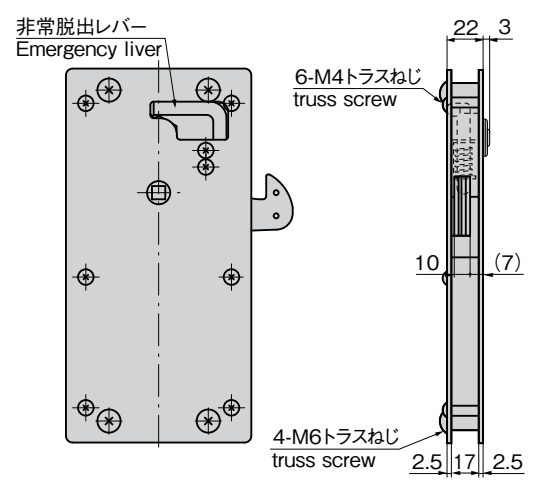


ロッドジョイント部拡大
Rod joint section enlarged

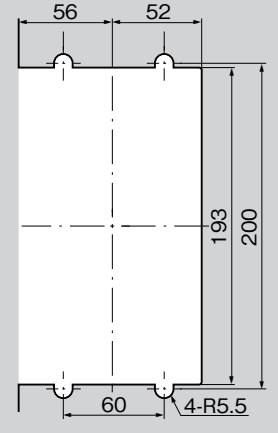


キーNo.1871
Key

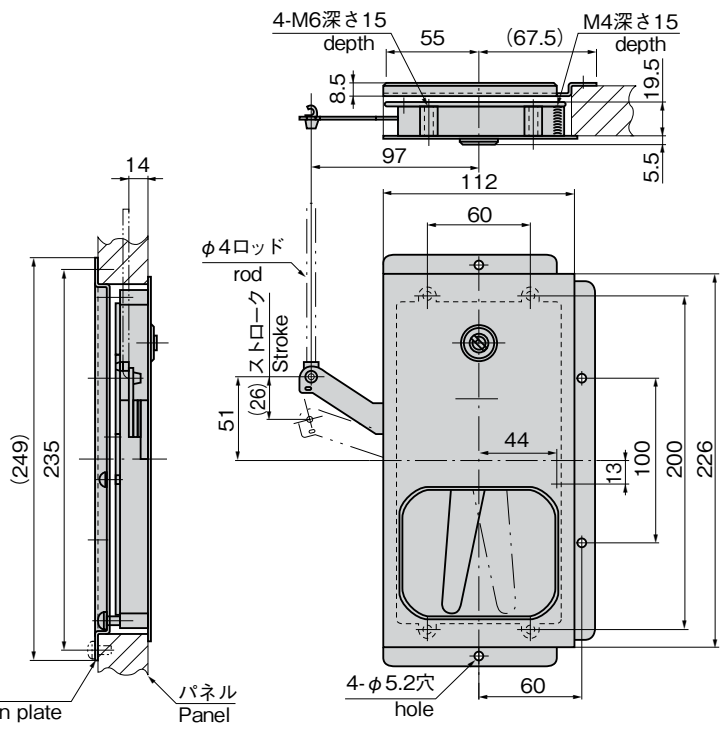
[A-878-1-A-R]



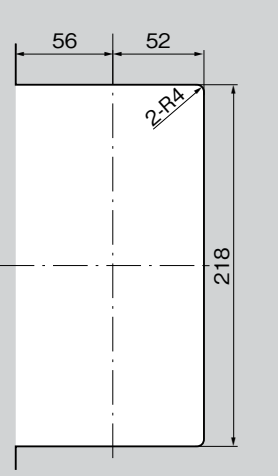
パネル穴明け寸法 (右開き用)
Panel drilling dimensions
(for right-hand use)



[A-878-1-D-R]



パネル穴明け寸法 (右開き用)
Panel drilling dimensions
(for right-hand use)



A

クレモン

ローラー
締め

特装密閉
ハンドル

フリーザー
密閉

平面
スイング

ギア式

平面
ハンドル

ポップ
ハンドル

リフト
ハンドル

アジャスト
ハンドル

ラッチ式

スナッチ

リンク

フック式
HANDLES

ロック
ハンドル

L型
ハンドル

T型
ハンドル

丸型
小型

押ボタン

取手

つまみ

止め金
ロッド棒

ジョイント
リンク

ワイヤ


A-878-1
 アルミニウム製


A

クレモン

ローラー
締り特装密閉
ハンドルフリーザー
密閉平面
スイング

ギア式

平面
ハンドルポップ
ハンドルリフト
ハンドルアジャスト
ハンドル

ラッチ式

スナッチ

リンク

HOOK HANDLES
フック式ロック
ハンドルL型
ハンドルT型
ハンドル丸型
小型

押ボタン

取手

つまみ

止め金
ロッド棒ジョイント
リンク

ワイヤ

TAKIGEN
総合 24

423

特徴 Feature

- スライド扉用のハンドルです。
- 鎌錠タイプとロッド操作タイプがあります。
- 突起の少ない平面タイプですので引違い扉にも使用できます。
- 扉はワンタッチで開閉できます。
- 錠前は小型リバーシブルキーです。
- 右開き用・左開き用(本図・写真共右開き用です。)

- The handle for the sliding door.
- The sickle lock type and the rod operation type are available.
- Flush type with very few projections can be used for the two sliding doors that pass each other.
- The door opened and closed by one touch.
- The lock has the compact reversible key.
- The left-hand or right-hand use. (Drawings and photo show the right-hand use.)

仕様 ● 材質: アルミニウム合金(ADC)
● 表面仕上: 焼付塗装(シルバーメタリック)
● 鍵番号: 1871
● 付属品: キー2本

用途 ● 特装車・保冷車・ボトルカー等の引戸用ハンドル
● 標準在庫品

備考 ● 扉を閉めるだけで自動的に施錠するオートロックタイプもあります。(A-878-1-Cのみ)
● インジケータタイプも製作します。(A-878-1Aのみ)

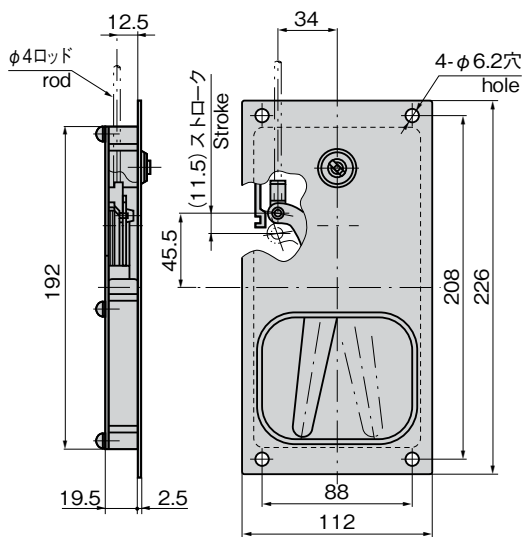
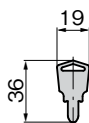
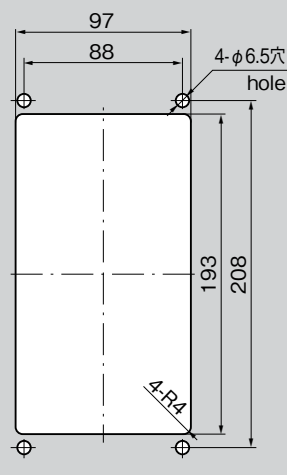
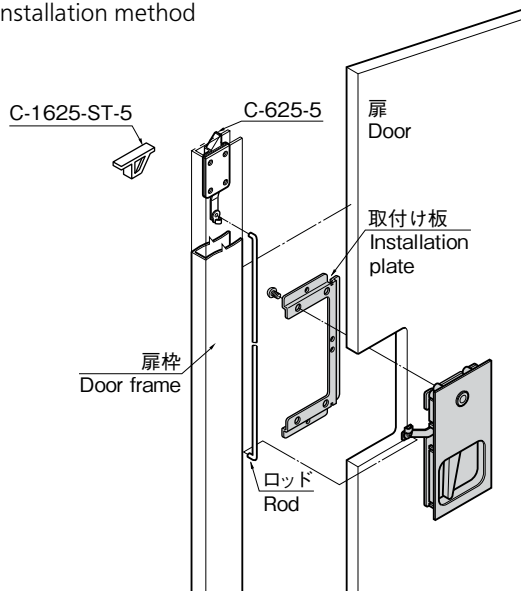
⚠ ● 永くご使用頂くために定期的に摺動部に高性能潤滑剤C-985(1367ページ)を塗布してください。

Specifications ● Material: Aluminum alloy (ADC)
● Finish: Baked (silver metallic)
● Key No. : 1871
● Accessories: Two keys

Specific- ● The sliding doors for specially equipped use vehicles, cold storage cars, bottle cars, etc.
Remarks ● The auto-lock type that locks automatically when the door is closed is also available. (only A-878-1-C)

⚠ ● The indicator type is also available. (Only A-878-1A)
● To prolong the life of the product, apply a regular coating of high-performance lubricant C-985 (P.1367) to the sliding parts.

[A-878-1-C-R]

パネル穴明け寸法
Panel drilling dimensions取付け方法
Installation method

A-878-1-D-R



C-1625-ST-5

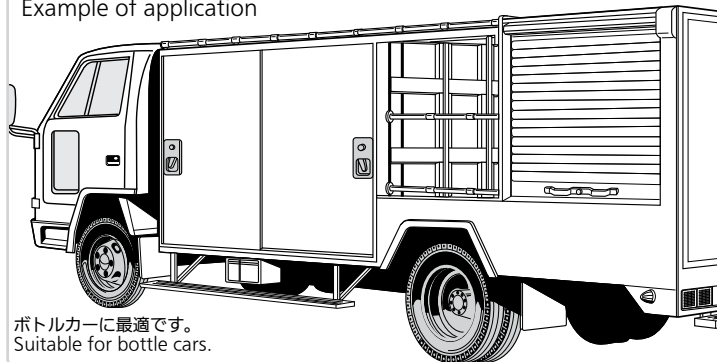


C-1625-ST-6

引戸用ストライカーもございます。378ページをご参照ください。
Striker for sliding door. See page 378.

商品番号 ProductNo.	RoHS	CAD	備考 Remarks	適用扉厚 Applicable door thickness	製品質量(g) Mass	コード Code	単価 Price	量販価格 Bulk Price	
							数量 Quantity	単価 Price	
A-878-1-A-L	●	2D	左開き用 Left-hand use	17mm	1,050	01337	¥9,400	5個~	¥9,024
A-878-1-A-R	●	2D	右開き用 Right-hand use			01225		5個~	¥9,024
A-878-1-C-L	●	2D	左開き用 Left-hand use	任意 Optional	700	01421	¥8,800	5個~	¥8,448
A-878-1-C-R	●	2D	右開き用 Right-hand use			01827		5個~	¥8,448
A-878-1-D-L	●	2D	左開き用 Left-hand use	20mm以上 more	940	01338	¥12,000	5個~	¥11,600
A-878-1-D-R	●	2D	右開き用 Right-hand use			01339		5個~	¥11,600

●: RoHS指令対応品 ▲: RoHS指令に対応可能です。 ※大量のご注文は更にお安くなります。

使用例
Example of application

ボトルカーに最適です。
Suitable for bottle cars.