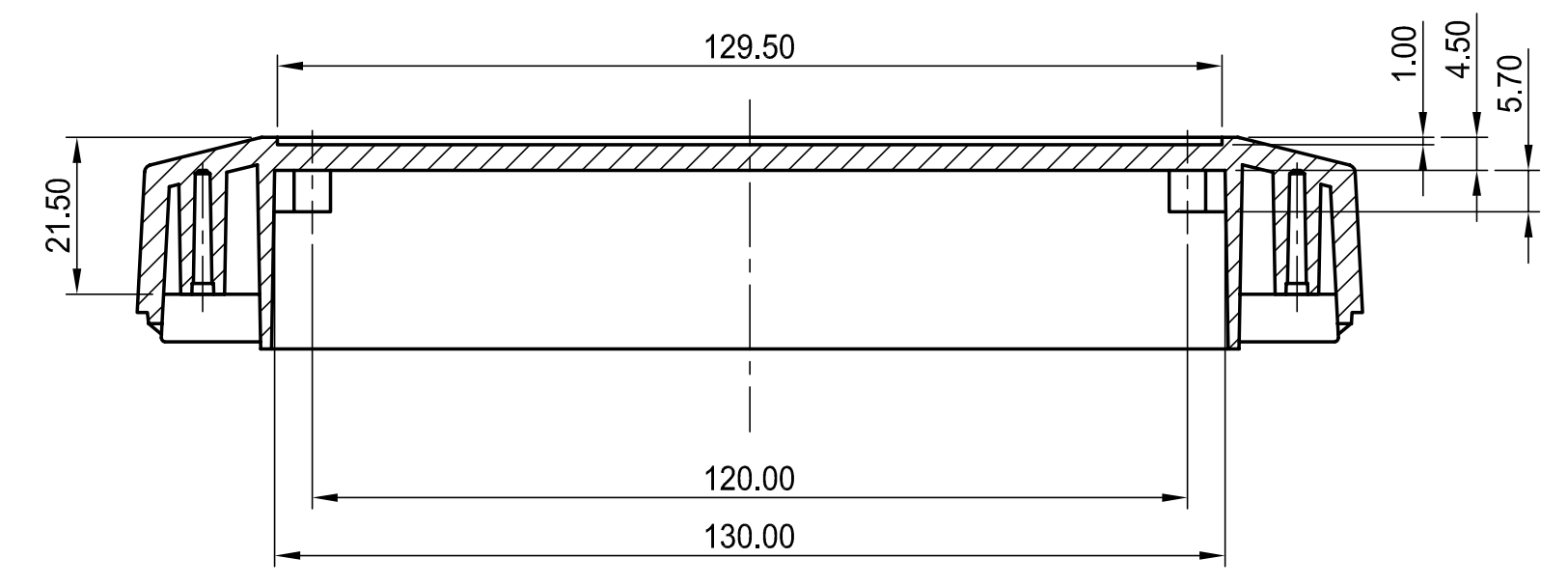
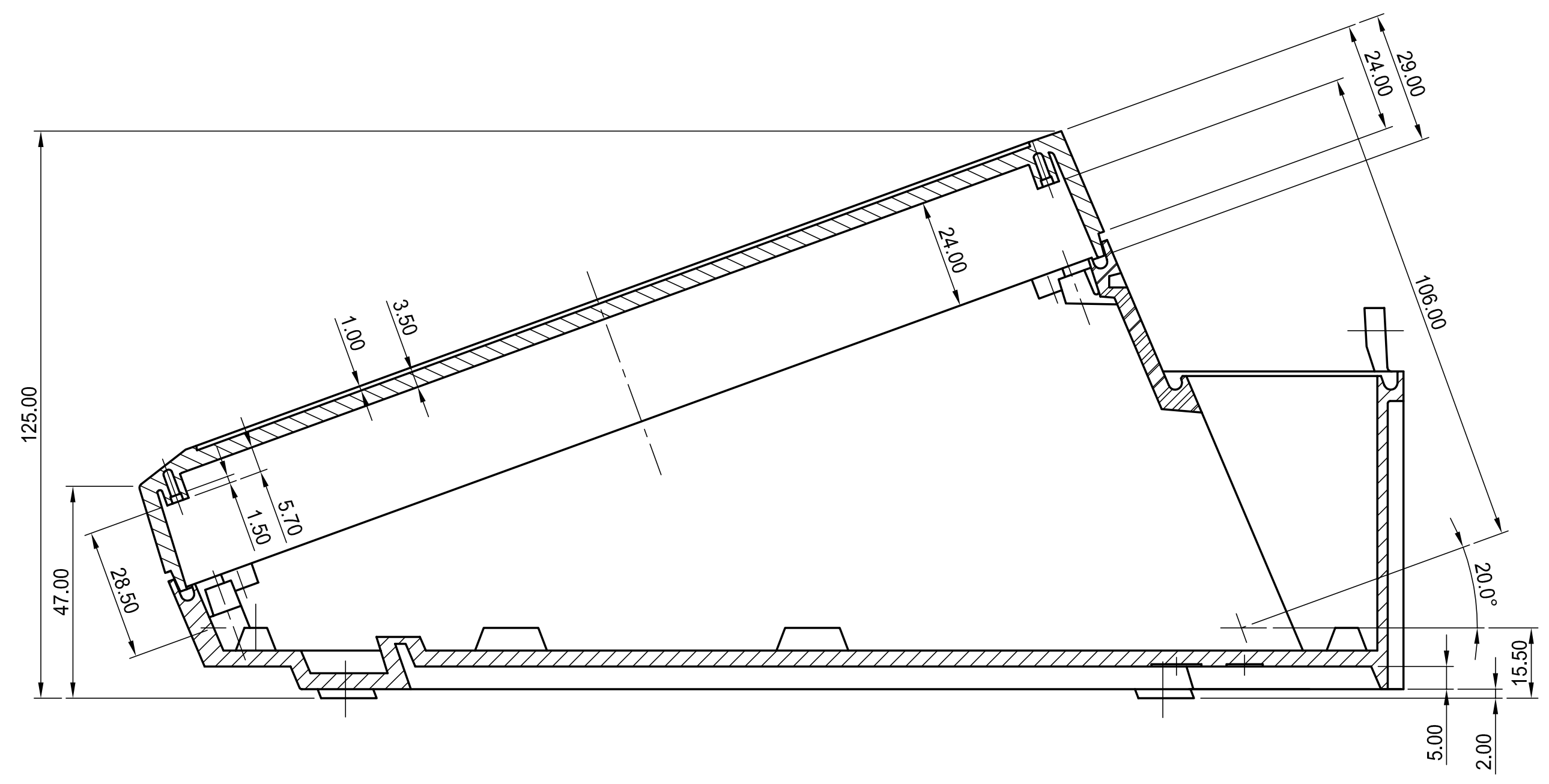


SCHNITT A-A
section



SCHNITT B-B
section



max. Platinengröße: Haube 209 x 128 mm (Domaussparung unberücksichtigt)
max. size of PCB: cover 209 x 128 mm (cutouts for pillars not taken into consideration)

Haube: H (PH1) Scharnier: Z (PZ1)
Cover: Hinge:

Informationskopie wird nicht aktualisiert	Copy for Information will not be updated	Bearb. am: 13.08.93	Material:	Toleranzen: DIN 16901 T130	 DIN 6 Teil 2 Maßstab: 1:1
Technische Änderungen vorbehalten. Irrtümer und Druckfehler begründen keinen Anspruch auf Schadenersatz. Wichtige Einbaumaße bitte direkt mit dem aktuellen Produkt abstimmen. Subject to technical modification without prior notice. Typographical and other errors do not justify any claim for damages. All dimensions should be verified using an actual moulded part. Sous réserve de modifications techniques. Toute erreur ou faute d'impression ne justifie aucune demande d'indemnisation. Nous priions les clients de vérifier les dimensions des composants avec les brouillons avant le montage.		Ersteller: Hasselb	Farbe:	Zeichnungsart: KULANDE	
		Rev. Index: 8	This document contains proprietary information of OKW Gehäusesysteme GmbH and is rendered subject to the conditions that the information be retained in confidence and not be reproduced or copied and not be used or incorporated in any product.		
		Stand: 16.09.05	OKW GEHÄUSE SYSTEME		DT-M Cover, flat, B4016617/621 B40166..
		Für dieses Dokument behalten wir uns alle Urheberrechte vor. Es darf auch auszugsweise weder veröffentlicht noch Dritten in irgendeiner Form zugänglich gemacht werden.		Bearbeiter: Hasselb Datum: 00002325	