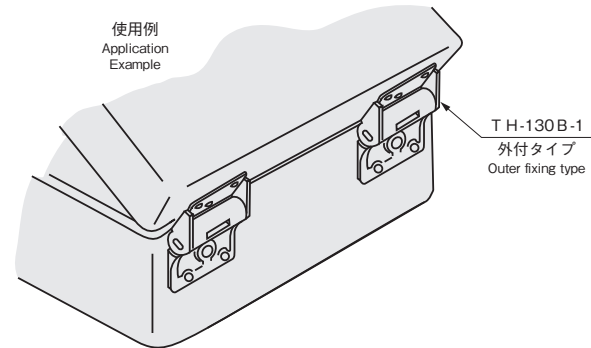
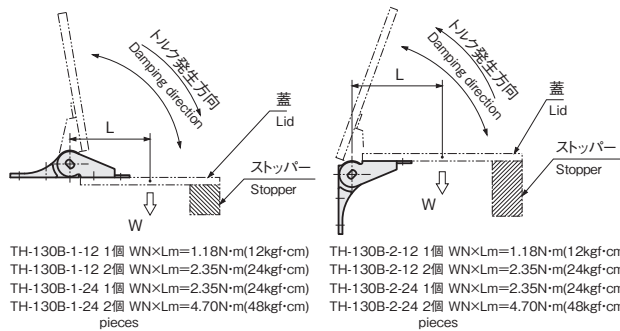
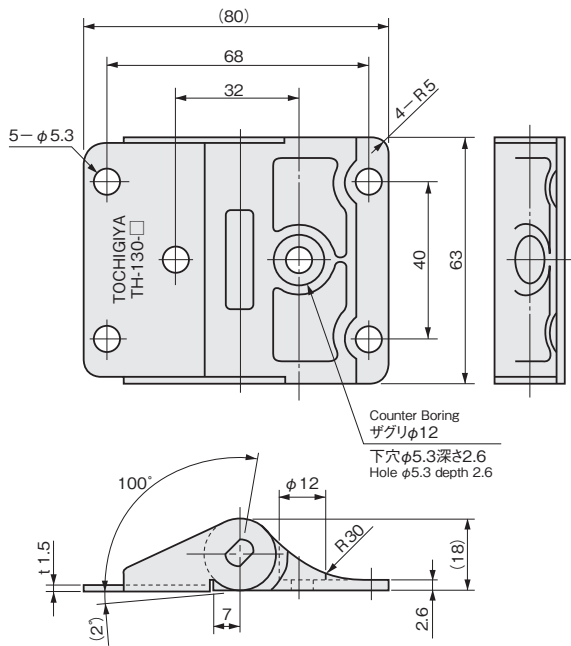


# TH-130B ソフトダウンヒンジ

Dampened Hinge - Oil



## ▶特長 Characteristic

小型で高トルク設計のダンパーヒンジです。オイルの粘性抵抗により蝶番の回転運動に制動力を与えるため、スローでソフトな動き。開閉時の衝撃が少なく、衝撃音も小さいので、機器の故障や人身への障害防止等安全対策にも効果的です。

It is a light weight and compact dampened hinge designed to have higher torque, using newly developed rotary damping mechanism. Since damping force to the rotational movement of hinge is given by viscous resistance of the oil, the rotation becomes slow and soft. Since lids can be opened or closed slowly and quietly, it is possible to take countermeasures to prevent injuries or damages from closing shocks and noises.

## ▶用途 Application

医療機器・通信機器・OA 機器等  
Office automation appliances / Medical instruments / Telecommunication devices / Various types of storage cases such as transporter cases / Aircrafts / Hand baggage racks on vehicles / Audio-visual devices / Interiors

## ▶仕様 Specification

使用温度範囲：-20°C～+40°C  
耐久回数：20000 回以上(開閉 1 サイクル室温)  
Operating Temperature Range: -20°C～+40°C  
Durability: 20,000 cycles and more (1 cycle: Open and close, Room Temp.: 23°C). One-way damper

## ▶材質と処理 Material & Finish

主材質：ADC (アルミニウム合金ダイカスト)・SUS304 (ステンレス)  
主処理：塗装(シルバー)・バレル研磨  
Material: ADC (Aluminum Alloy Die Casting)・SUS304 (Stainless Steel)  
Finish: Paint (Silver)・Barrel Polishing

## ⚠️注意事項 Note

本品は上蓋用です。本品の回転に対し最大負荷モーメント以上の外力を加えないください。本品の回転範囲以上に回転させないようにストッパーを設けてください。(特に閉側)蓋 1 枚に対し 2 個以下の使用としてください。最大負荷モーメントの異なるソフトダウンヒンジを併用しないでください。

Do not apply excess force along the damping direction. A stopper / stoppers should be put to make the lid from not rotating beyond the rotational range. Use no more than 2 hinges per one lid. Do not use dampened hinge with different torque together.

## ▶仕様 Specification

型番 Model No.	取付位置 Fixing	最大負荷モーメントN・m(kgf・cm) Max. Load Moment-m(kgf・cm)	自重(g) Net Weight(g)
TH-130B-1-12	外側 Outer	1.18 (12)	98
TH-130B-1-24		2.35 (24)	
TH-130B-2-12	内側 Inner	1.18 (12)	
TH-130B-2-24		2.35 (24)	