

面付クレモン錠(インナーハンドル付・47~53mm) CREMONE BOLTS (WITH INNER HANDLES/47 to 53mm)

取付け工賃1/3 メンテは目で見てOK

PAT.PEND.



※写真は錠前組込例です。本製品の錠前は別売です。
The photograph shows the product with lock fitted. The lock for this item is sold separately.

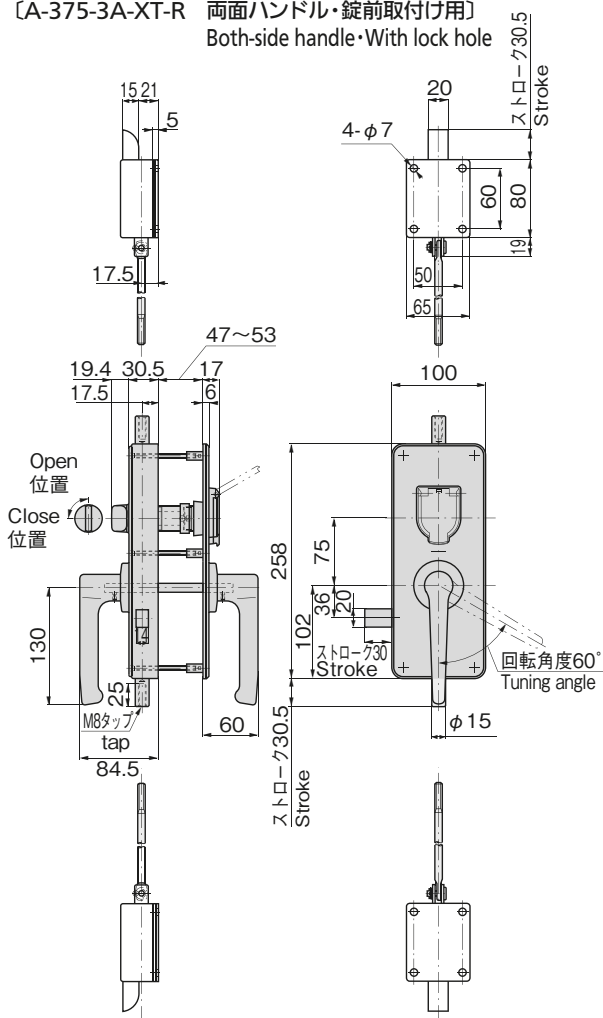
特徴 Feature

- 面付けタイプで簡単に取付けができます。
- 掘込みタイプに比べメンテナンスが非常に簡単です。
- 上下のラッチC-376およびデッドボルトで強力密閉
- 防雨・防塵タイプ(錠前キャップ・Oリング使用)
- 右用・左用(本図・写真共右用です。)
- Surface attachment type : It's easy to install.
- Easier maintenance compared with the embedded type.
- Powerful sealing with top and bottom latches C-376 and dead bolt.
- Waterproof and dustproof. (Using lock cap and O-ring)
- The left-hand or right-hand use. (Photos and drawings show the right-hand use)

- 仕様 ●材 質: アルミニウム合金(ADC)
●表面仕上: 焼付塗装クリアー仕上
●標準色: シルバーメタリック
●適用扉厚: 47~53mm
●キュービクル・キャビネット・シェルター・収容箱の強力密閉
- 用途 ●キュービクル・キャビネット・シェルター・収容箱の強力密閉
- 納期 ●標準品・・・納期お問合せください
備考 ●錠前は別売です。
●C-375(1282~1283ページ)よりお選びください。
●ロッド棒は別売です。
●AC-25-R-12(657ページ)にねじ・穴を加工してご使用ください。
●ラッチ・ラッチ受は別売です。
●C-376(1106ページ)・C-1376-ST(1111ページ)をご使用ください。
●デッドボルトなしもあります。(上下2点締め・A-375-2A)
●電気錠タイプはお問合せください。
●レバー固定用ねじは筐体取付後、確実に締め込んでください。

- Specifications ●Material: Aluminum alloy(ADC)
●Finish: Baked clear
●Standard color: Silver metallic
●Applicable door thickness: 47 to 53mm
- Specific-use ●For powerful sealing for cubicles, cabinets, shelters, storage boxes etc
- Remarks ●Lock is optional.
Use C-375. (See page 1282 to 1283.)
●Rods are optional.
Use AC-25-R-12. (See page 657.)
●Latches・Latch strikers are optional.
Use C-376. (See page 1106.)・C-1376-ST. (See page 1111.)
●Be sure to firmly tighten the screw for securing the lever after installing the casing.

[A-375-3A-XT-R 両面ハンドル・錠前取付け用]
Both-side handle・With lock hole



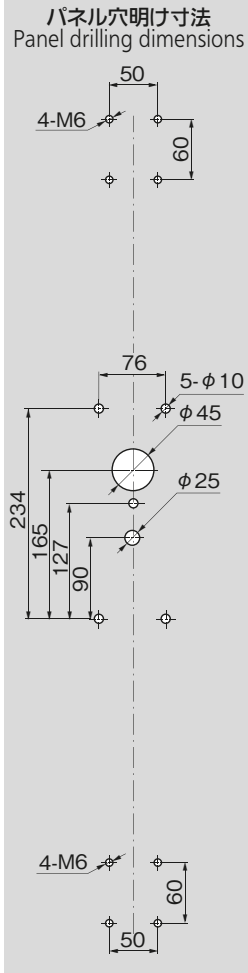
別売品
Optional

ラッチ受 Latch strikers
C-1376-ST

ラッチ Latches
C-376

ロッド棒 Rods
AC-25-R-12

シリンダー錠 Cylinder locks
C-375





A-375-A-X
アルミニウム製

A-375-B-X
アルミニウム製

ハンドル・取手
つまみ・周辺機器



A

CREMONE HANDLES
クレモン
ローラー
締り
特装密閉
ハンドル
フリーザー
密閉

平面
スイング

ギア式

平面
ハンドル

ポップ
ハンドル

リフト
ハンドル

アジャスト
ハンドル

ラッチ式

スナッチ

リンク

フック式

ロック
ハンドル

L 型
ハンドル

T 型
ハンドル

丸型
小型

押ボタン

取手

つまみ

止め金
ロッド棒

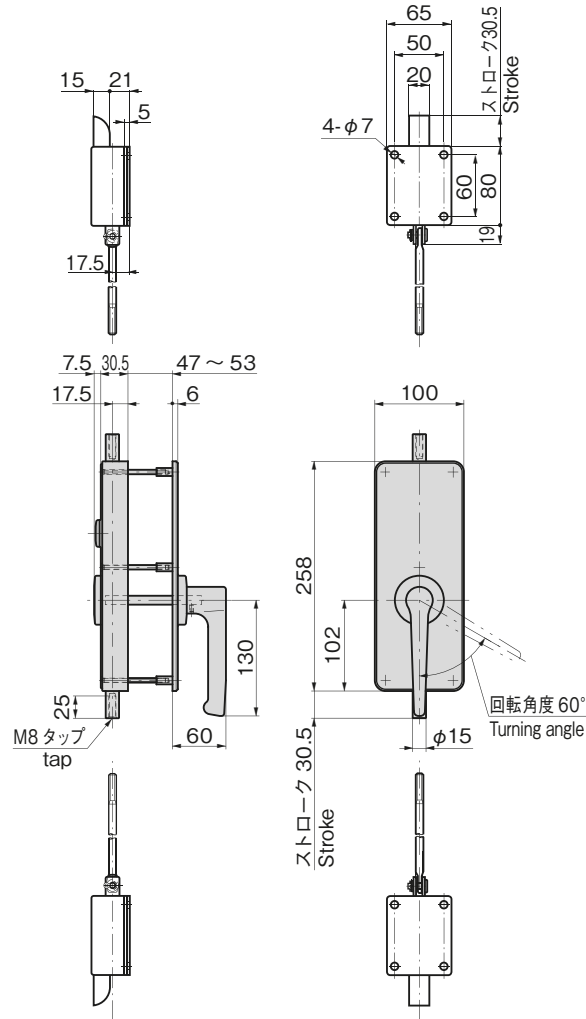
ジョイント
リンク

ワイヤ

TAKIGEN
総合 24

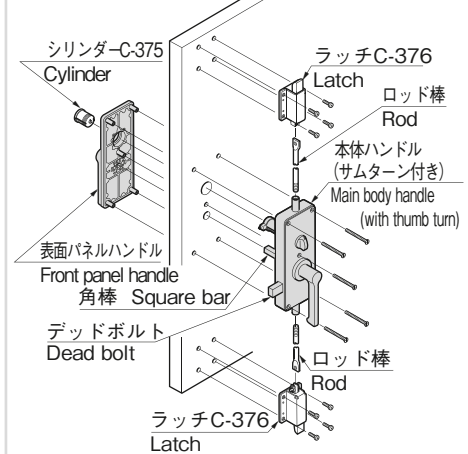
131

[A-375-2B-XN-R インナーハンドルなし・錠前取付け穴なし]
Without inner handle・Without lock hole



パネル穴明け寸法
Panel drilling dimensions

取付け方法
Installation method



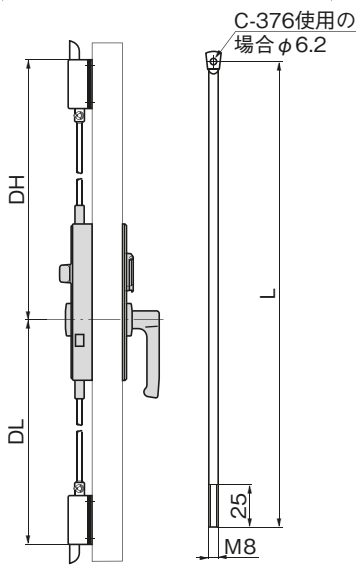
扉に穴を明けるだけで取付けができます。
Can be installed by drilling holes on the door.

ロッド棒長さ(L寸法)算定方法

上部...L=DH-256
 下部...L=DL-202
 (DH=ラッチ本体上端からハンドルセンター)
 (DL=ラッチ本体下端からハンドルセンター)

Calculating rod length
Rod (L dimension)

Upper section: L=DH-256
 Lower section: L=DL-202
 (DH: Dimension between latch upper end and center of handle)
 (DL: Dimension between latch bottom end and center of handle)



商品番号 Product No.	RoHS	CAD	備考 Remarks	コード Code	単価 Price	量販価格 Bulk Price 数量 Quantity / 単価 Price
A-375-2A-XT-L	●		両面ハンドル・錠前取付け用・2点締・左開き用 Both-side handle・For lock・Two-point-locking・Left-hand use	02744	¥23,000	5個〜 ¥22,080
A-375-2A-XT-R	●	2D	両面ハンドル・錠前取付け用・2点締・右開き用 Both-side handle・For lock・Two-point-locking・Right-hand use	02747		
A-375-3A-XT-L	●		両面ハンドル・錠前取付け用・3点締・左開き用 Both-side handle・For lock・Three-point-locking・Left-hand use	02764	¥24,000	5個〜 ¥23,040
A-375-3A-XT-R	●	2D	両面ハンドル・錠前取付け用・3点締・右開き用 Both-side handle・For lock・Three-point-locking・Right-hand use	02767		
A-375-2B-XN-L	●		インナーハンドルなし・錠前取付け穴なし・2点締・左開き用 Without inner handle・For non-lock・Two-point-locking・Left-hand use	02756	¥18,000	5個〜 ¥17,280
A-375-2B-XN-R	●		インナーハンドルなし・錠前取付け穴なし・2点締・右開き用 Without inner handle・For non-lock・Two-point-locking・Right-hand use	02759		
C-376	●	2D	ラッチ Latches	22186	¥2,600	5個〜 ¥2,496
AC-25-R-12	●	2D	ロッド棒 Rods	21087	¥360	50個〜 ¥346

●: RoHS指令対応品 ▲: RoHS指令に対応可能です。

※大量のご注文は更にお安くなります。

■特注仕様オーダー方法 (Special order format)

