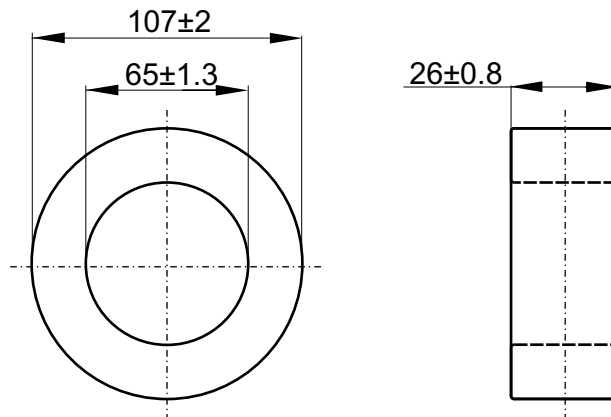


Nazwa / Name  
 Numer kodu / Code number

T107/65/26-3F3  
 4327 030 77491



Magnetical dimensions according to: / Właściwości magnetyczne zgodne z: IEC 205


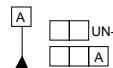
|                                  |                                    |                                |                   |                                |
|----------------------------------|------------------------------------|--------------------------------|-------------------|--------------------------------|
| $\Sigma l/A$ (mm <sup>-1</sup> ) | $\Sigma l/A^2$ (mm <sup>-3</sup> ) | $A_e$ : 534.83 mm <sup>2</sup> | $l_e$ : 259.31 mm | $V_e$ : 138686 mm <sup>3</sup> |
| 0.484                            | 0.0009                             |                                |                   |                                |
|                                  |                                    |                                |                   | Weight/Waga: ≈ 672 g           |

Specified value / Wartości specyfikowane

| Symbol<br>Symbol | Nominal<br>Nominał | Unit<br>Jednostka | Frequency<br>Częstotliwość<br>f [kHz] | $I_{ac}$<br>[mA] | Turns<br>Il. zwojów<br>(2) | Equipment<br>(Sprzęt pomiarowy)<br>(1) | Field strength<br>Natężenie pola<br>H [A/m] | Temperature<br>Temperatura<br>t [°C] |
|------------------|--------------------|-------------------|---------------------------------------|------------------|----------------------------|--|---|--------------------------------------|
| Al               | 5184±25%           | nH                | 10                                    | 1.22             | 5                          | HP-4284A                               | ---   | 25±3                                 |

- (1) Or similar / Lub podobny  
 (2) Diameter of the wire 0.5mm / Średnica drutu 0.5mm

VISUAL REQUIREMENTS according to: I-15-002  
 KONTROLA WIZUALNA według: I-15-002

|   |  |   |  |  |  |   |  |  |  |                       |  |
|---|--|---|--|--|--|---|--|--|--|-----------------------|--|
|  UN-D 28<br>Ra w mikrometrach (µm) |  | Tolerances unless otherwise stated<br>Tolerancja (jeśli nie ustalono inaczej)<br>Dimensions Wymiary ±3%   Angle Kąt |  |  UN-D 603 |  | Name Nazwisko<br>Krzysztof Murgrabia                  |  | Signature Podpis<br>Szczepan Frydrych  |  | Date Data<br>09-01-15 |  |
| General Roughness Chropowatość<br>Unit Jednostka mm.<br>Scale None Skala Brak<br>PROJ.EURO PROJ.EURO                  |  | MATERIAL 3F3 acc. to KPN-K1706<br>MATERIAL 3F3 zgodnie z: KPN-K1706   |  |  |  | Check Sprawdził<br>Approval Zatwierdził<br>Other Inne |  | <b>UNCONTROLLED COPY</b><br>generated electronically, conform with original up to the date of its creation<br><b>KOPIA NIEKONTROLOWANA</b><br>wygenerowana elektronicznie, zgodna z oryginałem w dniu jego zatwierdzenia |  |                       |  |
| Status/Status   |  | T107/65/26-3F3  |  |  |  | TYPE NUMBER / TYP<br>4327 030 77490                   |  | LAB REF No.<br>---   |  |                       |  |
| Issued by: Wydano przez: M.Zagórowska / K.S.  |  | SUPERSEDES ZASTĘPUJE  |  |  |  | SHEETS STRONY 1 SHEET STRONA 110-02                   |  | DATE DATA 09-01-15   |  |                       |  |
| K.S.  |  | Property of WŁAŚCICIEL Ferroxcube Polska Sp. z o.o. SKIERNIEWICE, POLAND  |  |  |  | DATE DATA 09-01-15                                    |  | A-4  |  |                       |  |