



止め金付キースイッチ

KEYSWITCHES WITH STOPPER PLATES

特徴 Feature

- キースイッチに止め金を付属したロック機構付キースイッチです。
- 止め金の動作とスイッチの動作を同時に行います。
- 錠前部分C-88-5タイプ使用。鍵違い最大数6,000通り
- 反転スイッチ機構

- Lock mechanism keyswitch: stopper plate is attached to keyswitch.
- Stopper plate and switch operations are performed simultaneously.
- Lock is C-88-5 type. Key differences: max. 6,000 sets.
- Reversible switch mechanism.



S-28-90-BC-1



キーNo.M0020
Key

- 仕様
- 製品質量: 65g
 - 材質: 本体/快削黄銅棒 (C3602)
亜鉛合金 (ZDC)
キー/冷間圧延鋼板 (SPCC)
快削鋼材 (SUM)
 - 表面仕上: 本体/クロムめっき (MBCr)
亜鉛めっきクロメート処理 (MZZn-C)
キー/ニッケルめっき (MFNi)

用途
納期
スイッチ部
特性

- 鍵番号: M0020
- 同一鍵番号・鍵違いがあります。
- 付属品: キー2本
- コンピュータ・電源装置
- 標準在庫品
- 定格: AC125V・3A (抵抗負荷)
DC30V・3A (抵抗負荷)
- 最小適用負荷: DC5V・100mA (抵抗負荷)
- 接触抵抗: 20mΩ以下 (初期値)
- 絶縁抵抗: 100MΩ以上 (500VDC)
- 耐電圧: (50/60Hz, 1分間)
非連続端子 AC1000V
各端子と非充電金属部間 AC1500V
- 耐久性: 機械的3万回以上
電氣的1.5万回以上

- 接点素材: 銀めっき
- 使用周囲温度: -20~+70℃ (氷結しないこと)
- 使用周囲湿度: 85%RH以下 (結露しないこと)
- 耐振動: 10~55Hz 複振幅1.5mm
- 耐衝撃: 30G以上

備考 ●施解錠は錠前の構造上、鍵を押しながら回してください。

- Specifications
- Mass: 65g
 - Material: Main body: Free cutting brass bar (C3602)
Zinc alloy (ZDC)
Key: Cold rolled steel plate (SPCC)
Free cutting steel (SUM)
 - Finish: Main body: Chrome plating (MBCr)
Zinc plating chromate treatment (MZZn-C)
Key: Nickel plating (MFNi)

Specific use
Switch
characteristic

- Key No.: M0020
 - Keyed alike and key differences are available.
 - Accessories: Two keys
 - Computers and power supplies
 - Rated: AC125V・3A (resistanced load)
DC30V・3A (resistanced load)
 - Min. applicable load: DC5V・100mA (resistanced load)
 - Contact resistance: 20mΩ or less
 - Insulation resistance: 100MΩ or more (500VDC)
 - Withstand voltage: (50/60 Hz, one minute)
Between non-continuous terminals: AC1000V
Between each terminal and non-charged metal: AC1500V
 - Durability: Mechanical: 30,000 times or more
Electrical: 15,000 times or more
 - Contact material: Silver plating
 - Ambient temperature: -20°C to +70°C (non-freezing)
 - Operating humidity range: 85%RH or less (non-condensing)
 - Vibration resistance: 10 to 55Hz multiple-amplitude 1.5mm
 - Impact resistance: 30G or more
- Remarks ●Due to the structure of the lock, the key must be pushed in as it is turned in order to release the lock.

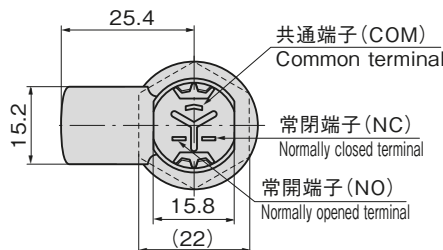
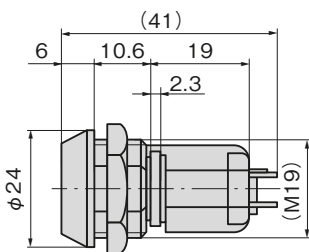
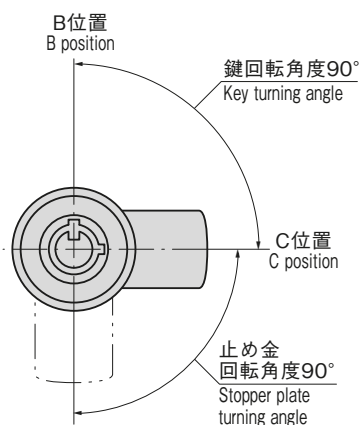
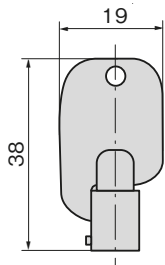
商品番号 Product No.	RoHS 10	CAD	コード Code	単価 Price	量販価格 数量 Quantity	Bulk Price 単価 Price
S-28-90-B-1 同番 Keyed alike			40188	¥2,600	5個~	¥2,496
S-28-90-B-1 鍵違い Key differences			40189	¥2,700	5個~	¥2,592
S-28-90-B-2 同番 Keyed alike		3D	40235	¥2,650	5個~	¥2,544
S-28-90-B-2 鍵違い Key differences		3D	40236	¥2,750	5個~	¥2,640
S-28-90-BC-1 同番 Keyed alike			40190	¥2,650	5個~	¥2,544
S-28-90-BC-2 同番 Keyed alike		2D	40237	¥2,750	5個~	¥2,640

●: RoHS10指令対応品 ※大量のご注文は更にお安くなります。
▲: RoHS10指令に対応可能です。

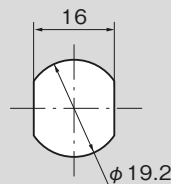
接点構成表 Contact structures table

●印の位置は鍵が抜きできます。 Position of mark (●) shows that key can be inserted/removed.

商品番号 Product No.	鍵回転角度 Key turning angle	B位置 B position	C位置 C position
S-28-90-B-1 (1回路2接点型) (one-circuit-two-contact)	90° 	● 	
S-28-90-BC-1 (1回路2接点型) (one-circuit-two-contact)	90° 	● 	●
S-28-90-B-2 (2回路2接点型) (two-circuit-two-contact)	90° 	● 	●
S-28-90-BC-2 (2回路2接点型) (two-circuit-two-contact)	90° 	● 	●



パネル穴明け寸法 Panel drilling dimensions



コントロール
キースイッチ

ソレノイド付
キースイッチ

オペレーター
キースイッチ

止め金付
キースイッチ

マイクロ
スイッチ

KEYSWITCHES WITH STOPPER PLATES