

### Aufbau

Sechskantmutter  
Innengewinde

Messing CuZn39Pb3, galv. vernickelt  
metrisch, nach EN 60423 und ISO 965

### Eigenschaften

zum sicheren Befestigen von Kabel-  
verschraubungen und Zubehörteilen  
Temperaturbereich bis +200°C

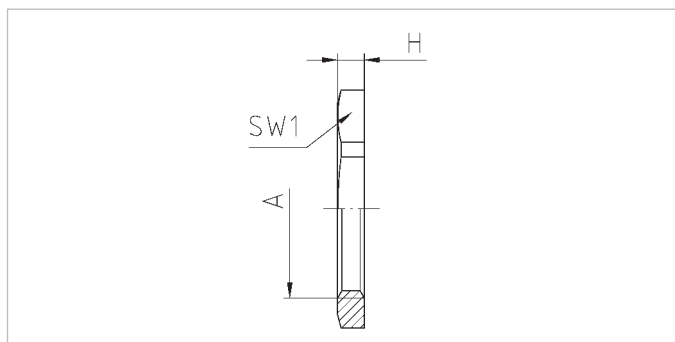
### Configuration

Hexagonal locknut  
Internal thread

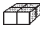
Brass CuZn39Pb3, nickel-plated  
metric as per EN 60423 and ISO 965

### Properties

for secure tightening of cable glands  
and accessories  
Temperature range up to +200°C



### Merkmale

Standard			
A	SW1 mm	H mm	
M12x1,5	15	2,8	100
M16x1,5	19	2,8	100
M20x1,5	24	3	100
M25x1,5	30	3,5	100
M32x1,5	36	4	100
M40x1,5	46	5	50
M50x1,5	60	5	50
M63x1,5	70	6	50
M75x1,5	90	8	5
M80x2,0	90	8	5
M85x2,0	100	8	5
M90x2,0	100	8	5
M100x3,0	125	11	5
M110x3,0	125	11	5

### Characteristics

Standard		Art.-Nr. / Part No.
M12x1,5	100	50.212 M
M16x1,5	100	50.216 M
M20x1,5	100	50.220 M
M25x1,5	100	50.225 M
M32x1,5	100	50.232 M
M40x1,5	50	50.240 M
M50x1,5	50	50.250 M
M63x1,5	50	50.263 M
M75x1,5	5	50.275 M
M80x2,0	5	50.280 M
M85x2,0	5	50.285 M
M90x2,0	5	50.290 M
M100x3,0	5	50.2100 M
M110x3,0	5	50.2110 M